

## 航空事故調査報告書

I	有限会社 ジャプコン	所属	JA3870
II	社団法人日本グライダークラブ	所属	JA2845
III	個人	所属	JE0108
IV	株式会社日本エアシステム	所属	JA8297
	(株式会社ハーレクインエア受託運航)		
V	朝日航洋株式会社	所属	JA9690
VI	個人	所属	JA3682
VII	アカギヘリコプター株式会社	所属	JA6119
VIII	朝日航洋株式会社	所属	JA9303
IX	個人	所属	JA2291

平成18年 7 月 28 日

航空・鉄道事故調査委員会

本報告書の調査は、有限会社ジャプコン所属JA3870他8件の航空事故に関し、航空・鉄道事故調査委員会設置法及び国際民間航空条約第13附属書に従い、航空・鉄道事故調査委員会により、航空事故の原因を究明し、事故の防止に寄与することを目的として行われたものであり、事故の責任を問うために行われたものではない。

航空・鉄道事故調査委員会  
委員長 佐藤 淳 造

I 有限会社ジャプコン所属 JA3870

# 航空事故調査報告書

所 属 有限会社ジャプコン  
型 式 セスナ式R182型  
登録記号 JA3870  
発生日時 平成18年 2 月 8 日 14時43分ごろ  
発生場所 長崎県壱岐市  
壱岐空港滑走路02終端場外

平成18年 5 月 24日

航空・鉄道事故調査委員会（航空部会）議決

委 員 長	佐 藤 淳 造 (部会長)
委 員	楠 木 行 雄
委 員	加 藤 晋
委 員	豊 岡 昇
委 員	垣 本 由紀子
委 員	松 尾 亜紀子

## 1 航空事故調査の経過

### 1.1 航空事故の概要

有限会社ジャプコン所属セスナ式R182型JA3870は、平成18年2月8日（水）、空輸飛行のため、岡南飛行場を12時37分離陸し、14時43分ごろ壱岐空港滑走路02に着陸しようとした際、横風が強く接地が大幅に延びたため滑走路をオーバーランして、機体は転覆した。

同機には、機長及び同乗者1名計2名が搭乗していたが、2名とも軽傷を負った。同機は大破したが、火災は発生しなかった。

### 1.2 航空事故調査の概要

#### 1.2.1 調査組織

航空・鉄道事故調査委員会は、平成18年2月8日、本事故の調査を担当する主管調査官ほか1名の航空事故調査官を指名した。

### 1.2.2 調査の実施時期

平成18年2月9日及び10日

現場調査及び機体調査並びに口述  
聴取

### 1.2.3 外国の代表、顧問

事故機の設計・製造国であるアメリカ合衆国に事故発生のお知らせをしたが、その代表等の指名はなかった。

### 1.2.4 原因関係者からの意見聴取

原因関係者から意見聴取を行った。

## 2 認定した事実

### 2.1 飛行の経過

有限会社ジャプコン所属セスナ式R182型JA3870（以下「同機」という。）は、平成18年2月8日、空輸飛行のため、機長及び同乗者1名計2名が搭乗し、岡南飛行場を出発して壱岐空港を往復する飛行を予定していた。

大阪航空局岡山空港出張所に通報された飛行計画の概要は、次のとおりであった。

飛行方式：有視界飛行方式、出発地：岡南飛行場、移動開始時刻：12時30分、巡航速度：120kt、巡航高度：VFR、経路：鷺羽～V28（航空路）～DGC（福岡VORTAC）～A595（航空路）～壱岐、目的地：壱岐空港、所要時間：2時間00分、飛行目的：空輸、持久時間で表された燃料搭載量：6時間00分、搭乗者数：2名

同機は、機長及び整備士により飛行前点検が行われたが、その際に異常は認められなかった。同機は、機長が左前席及び同乗者が右前席に着座し、12時37分、岡南飛行場を離陸した。

その後、事故に至るまでの飛行の経過は、機長、同乗者及び目撃者の口述によれば、概略次のとおりであった。

#### (1) 機長

私達は、2月7日壱岐空港への飛行を計画したが、同空港での横風がかなり強かったので、飛行を取りやめた。

事故当日の2月8日は、前日に比べると風が弱かったことから、12時にインターネット等で気象情報を収集した。

同機は、機長が左席に同乗者が右席に着座して、12時37分ごろ岡南飛行場を離陸した。離陸後、上空は冬型の天候で風が強く雲があったことから、有視界飛行方式から計器飛行方式に変更して飛行した。

その後、飛行中壱岐空港の気象状態が気になり、カンパニー無線で13時の壱岐空港の定時飛行場実況気象を受信した。さらに、北九州空港上空付近を飛行中、福岡飛行援助センターから壱岐空港の14時の定時飛行場実況気象を受信した。このとき、受信内容を聞いて風が強いと思った。

福岡空港上空付近を通過後、しばらくして降下を開始した時、雲底は6,000ftくらいで、雲の下に出たとき予想どおり風が強く機体があおられ始めた。

壱岐島から東へ20nm、高度3,000ftくらいで島が見えてきたため、計器飛行方式から有視界飛行方式へ変更した。

その後、壱岐飛行場対空援助局（以下「壱岐レディオ」という。）から気象情報を受信した。壱岐島東13nm上空で、使用滑走路02のベースレグへ向かいフラップ10°、対気速度135ktで脚を下ろして、ベースレグから最終進入コースへ向かった。

最終進入中は、フラップを20°に下げ、対気速度を75ktに設定した。

進入中風が強く機体は「グラグラ」と揺れ、乱気流により下から突き上げられ、さらに下へ押し下げられる感じだった。機体がこのとき、滑走路に対し横向きの状態であったことから、横風がかなり強いことは感じていた。

滑走路02進入端を通過時に機体は「グラグラ」とあおられていたため、滑走路全長の間地点付近で地上高3mくらいを飛行しているとき、同乗者から着陸復行を助言されたが、一瞬風が弱くなり機体の揺れが止まったように感じ、残り滑走路長に余裕があったことから着陸できると判断した。

機体は、接地時の速度が速かったのか、滑走路02進入端から約700mの地点で、接地したときバウンドした。

接地後、フラップを上げブレーキを掛けたが「スー」と地上を滑走して行った。この間、ブレーキ・ペダルを踏んでいる感じがなく、ブレーキが作動している感じではなかった。このとき、エンジン・パワーを入れていたかどうかは記憶にない。その後、地上滑走中もフラップを0°として、ブレーキを踏み込んでいた。

風を考えて機首を左に向けようとしたが機体は右側へ流される感じだった。

岡南飛行場を出発する段階で、ブレーキの作動点検を実施しており、機体に異常はなかった。

## (2) 同乗者

壱岐島東13nmくらいで壱岐レディオと交信し、着陸のための使用滑走路、

飛行場の状態、気象情報及び最終進入コースでは、横風が強いから注意するよう助言を受けた。

最終進入では、壱岐レディオから「風向300°、風速16kt、最大瞬間風速24kt、横風に注意して下さい」との情報を受け、対気速度を75kt前後とし、進入時の進入角は少し高めであったが、気流が悪くて機体があおられ、ショート・ランディングして滑走路手前に着陸することがあることから、接地点をいつもより先に延ばしたと思う。進入時は大きく乱れることもなく安定していた。

滑走路02進入端付近から、機体が大きく揺れ始めたため、予想していたとおり横風による影響が出てきたと思った。横風と乱気流により機体が大きく「ドーンドーン」と突き上げられたり押し下げられたり、また小刻みに「グッグッ、グッグッ」と機体があおられていた。滑走路02進入端を通過後、機体があおられ接地前の高度は、明らかに高くなった。

接地直前、機体は風にあおられ、滑走路の中間地点付近近くで、安定した着陸ができない可能性があると思い、機長に対し着陸復行を助言したが、機長は着陸操作を継続しており、滑走路に停止できる残距離があったうえに、機体を滑走路の中心線上にほぼ維持していたことから、停止できるだろうと思い機長の判断に任せた。

機体は、突風にあおられながらようやく、滑走路の中間地点付近で接地し、バウンドはしたが、これなら行けると思った。しかし、少し滑走した段階で、機体が風にあおられて安定していなかったため滑走路を逸脱する可能性があるのではないかと不安になり、私は再度着陸復行を助言した。

その後、機体は風にあおられ、対気速度は通常よりは速かったと思う。機体の速度が減少せず、いつまで経っても機体が浮揚していて、地面に接地しているような感じはなく滑走路を「スー」と滑っているような感じであった。

機体は、滑走路終端まで滑って行った感じで、速度が落ちなかった。どうして速度が落ちないのだろうと思った。滑走路終端が近づき、着陸復行しようとしても残距離がなかったため、停止するしか方法はなかった。

どうにか機体を停止させようとして、機長と一緒にブレーキ・ペダルを踏み込んだ。最後まで、操縦は機長が行っていた。

通常であればこのような横風の強い気象状態であれば飛行しないが、今回はこのような気象状態は事前に予測していたものの、どうしても当日壱岐空港へ来なければいけない用事があった。

### (3) 目撃者

同機は、滑走路02進入端から約1,000mの地点に接地した。

本事故の発生地点は、同空港の滑走路02過走帯を越えてから北へ約20mの市道下海1号線道路上であり、発生時刻は、14時43分ごろであった。

(付図1及び写真1、3参照)

## 2.2 人の死亡、行方不明及び負傷

機長及び同乗者が軽傷を負った。

## 2.3 航空機の損壊に関する情報

### 2.3.1 損壊の程度

大 破

### 2.3.2 航空機各部の損壊の状況

胴体	損傷
主翼（左右）	破損
尾翼	破損
主翼支柱（左右）	屈曲
前脚支柱	破断
プロペラ部	湾曲
主車輪	損傷

## 2.4 航空機以外の物件の損壊に関する情報

滑走路20進入端側空港場周柵の一部が破損倒壊していた。

## 2.5 航空機乗組員等に関する情報

### (1) 機長 男性 27歳

事業用操縦士技能証明書（飛行機）	平成15年4月9日
限定事項 陸上単発機	平成15年4月9日
計器飛行証明	平成16年2月2日
第1種航空身体検査証明書	
有効期限	平成18年5月21日
総飛行時間	2,033時間59分
最近30日間の飛行時間	36時間25分
同型式機による飛行時間	19時間55分
最近30日間の飛行時間	0時間25分

### (2) 同乗者 男性 33歳



事業用操縦士（飛行機）	平成12年2月8日
限定事項 陸上単発機	平成7年11月6日
計器飛行証明	平成16年5月31日
第1種航空身体検査証明書	
有効期限	平成18年9月3日
総飛行時間	1,741時間31分
最近30日間の飛行時間	53時間35分
同型式機による飛行時間	32時間20分
最近30日間の飛行時間	3時間20分

## 2.6 航空機に関する情報

### 2.6.1 航空機

型 式	セスナ式R182型
製造番号	R18201475
製造年月日	昭和55年1月22日
耐空証明書	第大17-476号
有効期限	平成18年12月23日
耐空類別	飛行機普通N
総飛行時間	2,201時間25分
定期点検(200時間点検 平成17年11月23日実施)後の飛行時間	34時間25分

(付図2参照)

### 2.6.2 重量及び重心位置

事故当時、同機の重量は1,203.3kg、重心位置は160.9cmと推算され、いずれも許容範囲（最大離陸重量1,405.9kg、事故当時の重量に対応する重心範囲138.9～213.2cm）内にあったものと推定される。

## 2.7 気象に関する情報

### 2.7.1 天気概況等

- (1) 2月7日22時50分に福岡管区厳原測候所が発表した壱岐・対馬地方の天気概況は、次のとおりであった。

壱岐・対馬では、8日にかけて強風が吹き、沿岸の海域ではしけるでしょう。強風や高波に注意して下さい。

壱岐地方の風は、8日夜遅くにかけて強く以後も続くでしょう。西の風でピークは7日夜遅くで、最大風速は陸上で15m、海上で18mでしょう。

(2) 2月8日10時35分に長崎海洋気象台が発表した長崎県地方の府県天気概況は、次のとおりであった。

8日は、強い冬型の気圧配置が続くため、曇りで時々雪が降る荒れた天気となるでしょう。

山地では雪が積もる所もあるでしょう。

2.7.2 壱岐空港の定時飛行場実況気象(METAR)及び特別飛行場実況気象(SPECI)は、次のとおりであった。

13時00分 風向 300°、風速 18kt、最大瞬間風速 34kt、卓越視程 20km、雲 雲量 FEW 雲形 積雲 雲底の高さ 3,000ft、雲量 BKN 雲形 積雲 雲底の高さ 4,000ft、気温 2℃、露点温度 -6℃、高度計規正值(QNH) 30.29inHg

14時00分 風向 290°、風速 18kt、最大瞬間風速 28kt、風向変動 260°～330°、卓越視程 20km、雲 雲量 FEW 雲形 積雲 雲底の高さ 3,000ft、雲量 BKN 雲形 積雲 雲底の高さ 4,000ft、気温 2℃、露点温度 -6℃、高度計規正值(QNH) 30.28inHg

14時51分 風向 300°、風速 15kt、最大瞬間風速 26kt、卓越視程 20km、雲 雲量 FEW 雲形 積雲 雲底の高さ 3,000ft、雲量 BKN 雲形 積雲 雲底の高さ 4,000ft、気温 2℃、露点温度 -7℃、高度計規正值(QNH) 30.30inHg

2.7.3 事故発生直前(14時39分)に壱岐レディオから通報された地上風に関する情報は、次のとおりであった。

風向 300°、風速 16kt、最大瞬間風速 24kt  
横風に注意して下さい。

## 2.8 事故現場及び残がいに関する情報

### 2.8.1 事故現場の状況

事故現場は、壱岐空港の滑走路02過走帯を越えて、空港場周柵に隣接した、市道下海1号線道路上であった。

同機は、道路をまたぎ機首を200°の方向に向け仰向けの状態で転覆しており、機体の垂直尾翼を含む尾部は、道路路肩に駐車中のトラック荷台に覆い被さる状態

となっていた。

滑走路は、アスファルト舗装で長さ1,200m、幅30mで、滑走路全長には幅20mでグルーピングが施されていた。また、滑走路02/20進入端には長さ60m、幅30mの過走帯が設置されていた。

滑走路02過走帯に接して芝生が11.5m続き、その先、空港場周柵までの間は約25°の下り勾配で、長さ約3mの法面であった。

滑走路には、滑走路02進入端より測って約1,050mの地点から、同機のブレーキ作動を示す左主車輪のタイヤ痕（滑走路中心線と平行）が、同機の転覆地点まで約225m残されていた。同約1,115mの地点から、ブレーキ作動を示す右主車輪のタイヤ痕（滑走路中心線と平行）が、同機の転覆地点まで約160m残されていた。

また、同機がオーバーランした芝生及び法面には、同機が転覆した地点まで、走行跡を示す主車輪のわだちが残されていた。

転覆した地点には、空港場周柵（高さ2.2m、長さ4m）が破損倒壊していた。（付図1及び写真1、2、3参照）

## 2.8.2 損壊の細部状況

主な部分の損傷状況は、次のとおりであった。

- |           |                                     |
|-----------|-------------------------------------|
| (1) 胴体    | 前部変形、ノーズ・カウル損傷、垂直尾翼取付部及びドーサル・フィン部破損 |
| (2) 主翼    | 左右翼根部破損、右翼破損及び左主翼下面損傷               |
| (3) 尾翼    | 垂直尾翼破損                              |
| (4) 主翼支柱  | 右支柱中央部で屈曲<br>左支柱は、胴体取付付近で屈曲         |
| (5) 前脚支柱  | リトラクト・アクチュエーター部で破断                  |
| (6) プロペラ部 | 片側ブレード先端部が湾曲<br>スピナー頂部損傷            |
| (7) 主車輪   | 左主車輪バースト及び右主車輪擦過痕                   |

## 2.9 火災及び消防に関する状況

壱岐市消防本部壱岐消防署壱岐空港支署は、壱岐レディオからのクラッシュホンによる通報で、14時44分事故の情報を受信した。

これを受け壱岐空港支署は、消防無線で壱岐市消防本部壱岐消防署に事故発生通報を行い、空港用大型化学消防車に2名が乗務して、事故現場へ向かった。現場到着は、14時45分くらいであった。

壱岐消防署及び他の支署から、指揮車、タンク車2台、救助工作車、救急車2台、化学車及び貨物搬送車が到着した。合計9台の消防車輛等並びに合計20名の消防士及び救急救命士が出動した。

その後、乗員2名を15時18分に2台の救急車でそれぞれ市民病院へ移送した。現場での救助活動等は、16時に終了した。

## 2.10 その他必要な事項

2.10.1 同機の飛行規程によれば、フル・フラップでの進入速度は65～75kt、離陸及び着陸の最大実証横風速度は、18ktである。

2.10.2 同機の飛行規程によれば、フラップ40°、パワー・オフ、最大ブレーキ使用、舗装した滑走路で無風時に最大離陸重量1,400kg、気温0℃、滑走路末端高度50ft通過時の対気速度が64ktの場合のグランド・ロールは、570ftである。

### 2.10.3 壱岐空港の気象特性

壱岐空港の気象特性に関し、財団法人小型航空機安全運航センターの発行している「エアポート・ヘリポート・ガイド」に次の記述がある。

冬季、西寄りの季節風が強く吹き、乱気流も多く発生する。

## 3 事実を認定した理由

3.1 機長及び同乗者は、適法な航空従事者技能証明及び有効な航空身体検査証明を有していた。

3.2 同機は、有効な耐空証明を有しており、所定の整備及び点検が行われていた。

機長及び同乗者の口述並びに機体調査の結果から、同機は、事故発生まで機体及びエンジンに異常はなかったものと推定される。なお、2.8.2に述べた機体の損壊は、機体が法面を下り、空港場周柵を破損、倒壊させて転覆し、トラック荷台に覆い被さるまでの間に生じたものと推定される。

また、左主車輪のバースト及び右主車輪の擦過痕から、制動装置には異常はなかったものと推定される。

3.3 事故当時の現場付近の気象は、2.7で記述したとおり、冬型の気圧配置によ

り、300°の方向から風速16ktで、最大瞬間風速は約24ktの風が吹いていた。

このため、機長及び同乗者の口述のとおり、同機の着陸進入時、風が強く乱気流により機体は下から突き上げられ、下に押し下げられる状況であったものと推定される。

さらに、接地後も機体の速度が減少せず、いつまで経っても機体が浮揚して、滑走路を滑っているような感じであったと述べていることから、乱気流を含む強い横風が、同機の着陸に際しての操縦へ複雑に影響を与えたものと推定される。

3.4 機長、同乗者及び目撃者の口述から、同機は、滑走路02への進入中強い横風と乱気流にあおられながらの飛行であったことから、同機は、ショート・ランディング等となることを危惧して、滑走路中間地点近くをエイミング・ポイントとして進入し、滑走路02進入端から約700mの地点に接地した際、バウンドしたものと推定される。

その後、機体は浮揚したまま約300m飛行し、約1,000mの地点に再接地したものと推定される。機体が浮揚したまま約300m飛行したのは、エンジン出力が加わっていたことが関与した可能性が考えられる。

同機のタイヤ痕跡から、同機は、着陸滑走時左からの強い風があり、1,050mの地点から左主車輪ブレーキが、また、1,115mの地点から右主車輪ブレーキが効きはじめたものと推定される。

しかし、残余の距離が短い、滑走路02進入端から1,000mの地点に再接地し、1,115mの地点からの両主車輪によるブレーキ効果であったため、十分な制動が得られず、過走帯及び芝生を通過して、法面を下り空港場周柵を破損、倒壊して仰向けに転覆し、トラック荷台に覆い被さり機体を損傷したものと推定される。

3.5 本事故は、機長が乱気流で強い横風の下、着陸を試みたが、接地点が大幅に延びたにもかかわらず、着陸復行をすることなく進入を継続したことからオーバーランとなり、その後仰向けに転覆したため、機体を損傷したことによるものと推定される。

このような場合、機長は、着陸進入において、地上滑走中に機体を風下に流そうとする横風の強さ、接地点及び着陸滑走距離等の諸般の状況を冷静に観察して、正確で迅速な判断を下し、着陸復行する必要があった。

3.6 同機は、空港の東約13nmで壱岐レディオから気象情報を受け、また最終進入時にも「風向300°、風速16kt、最大瞬間風速24kt、横風に注意して下さい」との情報を受けていた。さらに同機の飛行規程に記載されている「実証された最大横風速度」が18ktであることから、この状況下で着陸を試みることは無理があ

ったと推定される。機長は、飛行前及び飛行中の気象確認においても目的空港の風の状態について特に注意を払っていたが、同空港において強風が操縦に与える影響に関する認識が十分ではなかったものと推定される。

このような場合、機長は、観測された地上風の数値のみだけではなく、着陸しようとする空港の地形の特性や、その影響による乱気流の存在等も考慮して着陸の判断をするべきであった。

また、視程等に不安がある場合に予備の空港を準備するのと同じように、風が強い、あるいは風が強くなりそうな場合にも予備の空港を予定しておく必要があった。

3.7 なお、機長が当該飛行を強行した背景には、次のことが関与したものと推定される。

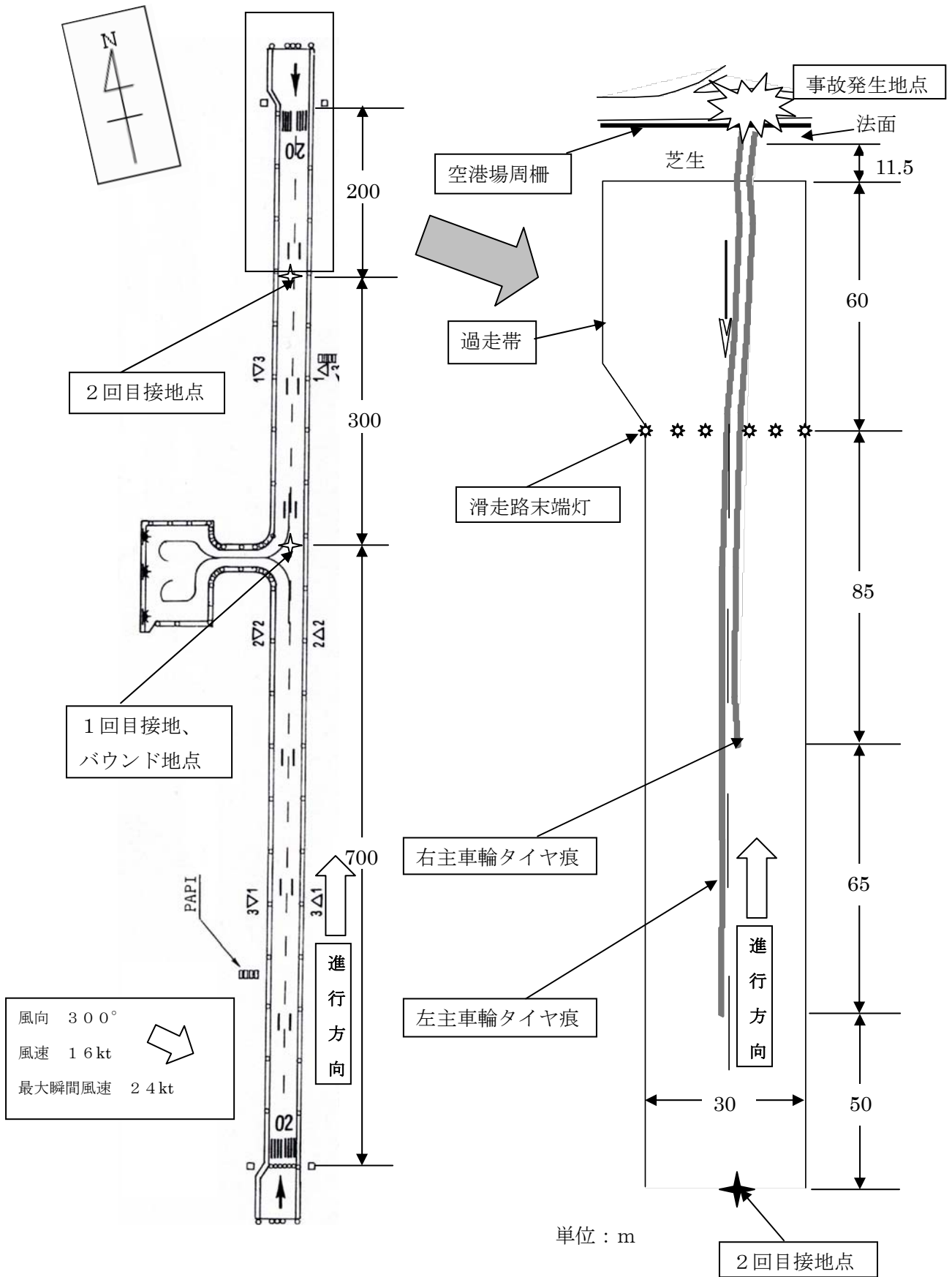
機長は、事故前日から壱岐空港の気象状況を確認し、その日は気象条件が悪かったことから飛行を中止した。さらに、事故当日も壱岐空港の気象状態について悪いことは認識しており、飛行中も気象情報を得ていたが、あえて強い横風で乱気流の下、当該飛行を強行した。このことについては、機長がどうしても当日までに壱岐空港へ行き、岡南空港へ帰投しなければならない用事があったことが関与したものと推定される。

## 4 原因

本事故は、同機が強い横風で乱気流の下、着陸を試みた際、接地点が大幅に延びたことによりオーバーランとなり、その後仰向けに転覆したため、機体を損傷したことによるものと推定される。

同機がオーバーランとなったことについては、滑走路中間地点を大きく越えた地点に、通常より速めの速度で着地した際バウンドし、あまり減速されないまま残余の距離が短い地点に再接地したためと推定される。

付図1 事故現場見取図



付図2 セスナ式R182型三面図

単位：m

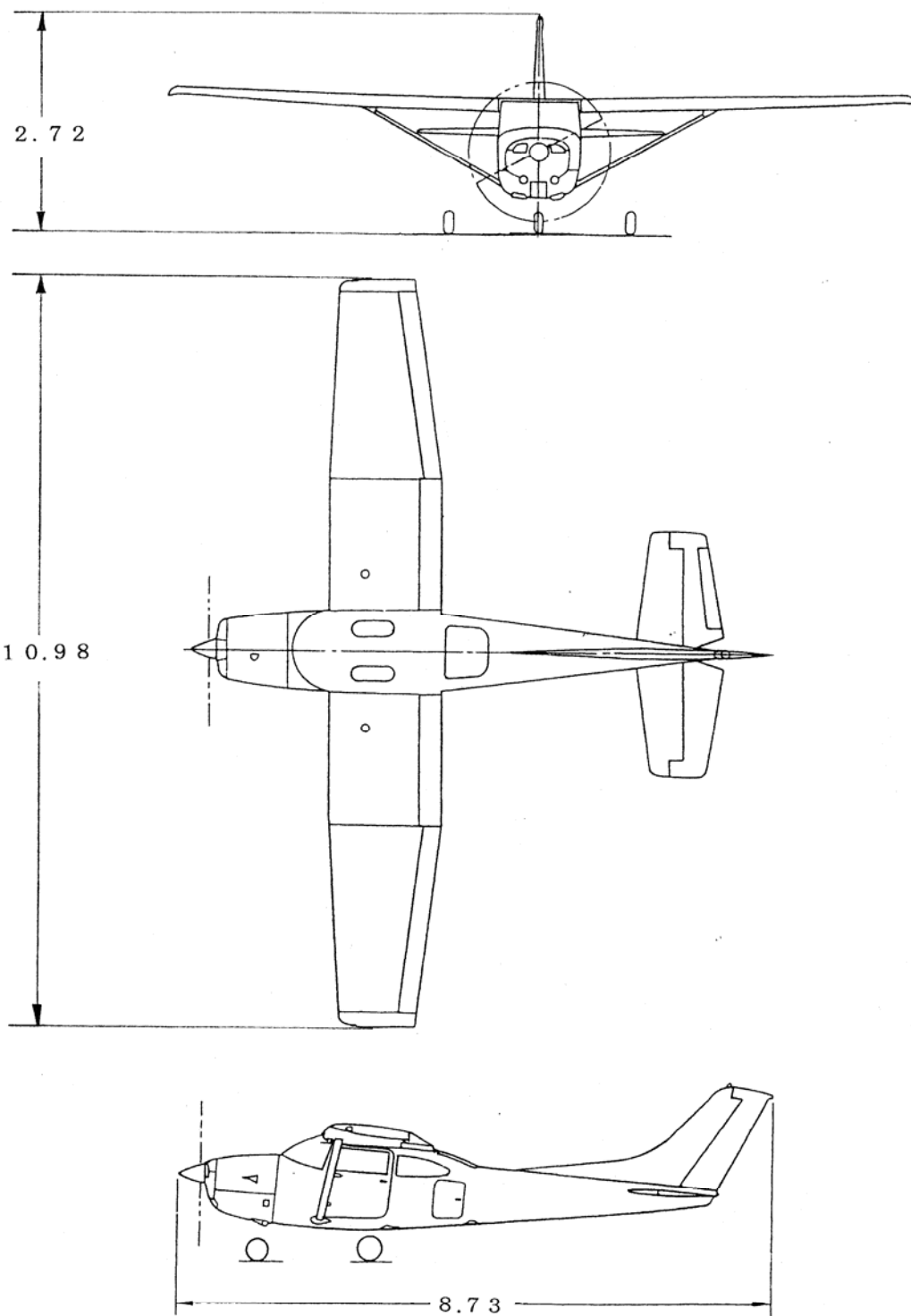




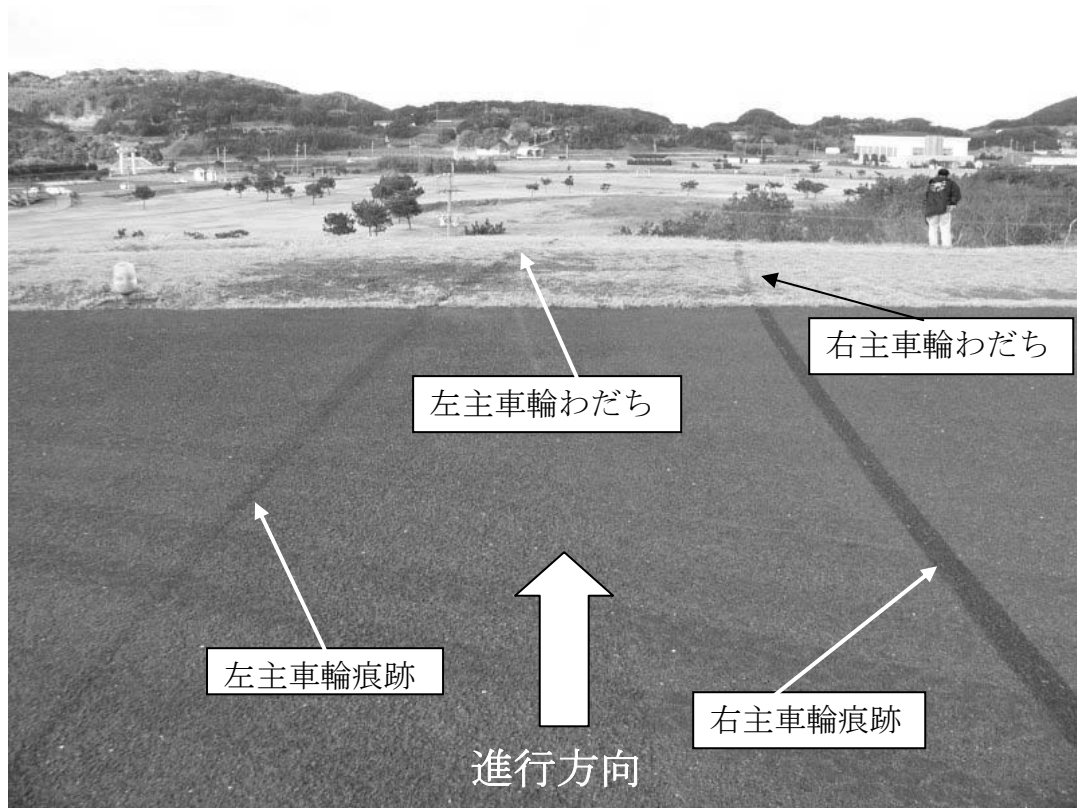
写真1 事故現場



写真2 事故機



写真3 事故機主車輪痕跡



《参 考》

本報告書本文中に用いる解析の結果を表す用語の取扱いについて

本報告書の本文中「3 事実を認定した理由」に用いる解析の結果を表す用語は、次のとおりとする。

①断定できる場合

・・・「認められる」

②断定できないが、ほぼ間違いない場合

・・・「推定される」

③可能性が高い場合

・・・「考えられる」

④可能性がある場合

・・・「可能性が考えられる」

