

**航空事故調査報告書**  
**阪急航空株式会社所属**  
**アエロスパシアル式AS350B型JA9395**  
**三重県松阪市**  
**平成8年7月22日**

平成9年6月5日

航空事故調査委員会議決

委員長	竹内和之
委員	小林哲一
委員	川井力
委員	東口實
委員	相原康彦

## 1 航空事故調査の経過

### 1.1 航空事故の概要

阪急航空株式会社所属アエロスパシアル式AS350B型JA9395（回転翼航空機）は、平成8年7月22日、三重県松阪市において薬剤散布飛行中、07時35分ごろ、電柱用共同支線に接触し、機体下部を損傷した。

同機には機長のみが搭乗していたが、死傷はなかった。

同機は中破したが、火災は発生しなかった。

### 1.2 航空事故調査の概要

#### 1.2.1 調査組織

航空事故調査委員会は、平成8年7月25日、本事故の調査を担当する主管調査官を指名した。

#### 1.2.2 調査の実施時期

平成8年7月25日～27日      現場調査

#### 1.2.3 原因関係者からの意見聴取

意見聴取を行った。

## 2 認定した事実

### 2.1 飛行の経過

J A 9 3 9 5 は、平成 8 年 7 月 1 9 日、三重県松阪市の水田に薬剤散布を行うため、八尾空港から三重県松阪市井口中町の場外離着陸場に空輸された。

同日、空輸後、機長は、松阪市農業協同組合において関係者との打ち合わせを行い、その後、同協同組合の職員 1 名とともに、予定散布地域上空を高度 3 0 0 ~ 5 0 0 ft で確認飛行を行い、また、同協同組合の職員 1 名とともに、乗用車により予定散布地域、障害物、標識等の地上調査を行った。

7 月 2 0 日及び 2 1 日は、天候不良のため、散布飛行は中止された。

7 月 2 2 日、0 4 時過ぎから、同機は、機長及び整備士により、飛行前点検が行われたが、異常は認められなかった。

当日は、6 回の散布飛行を計画し、0 4 時 5 6 分ごろ、機長のみが搭乗し、場外離着陸場を離陸して散布飛行を開始した。

0 7 時 2 6 分ごろ、5 回目の散布飛行のため、薬剤 3 2 0 ℓ 搭載し、場外離着陸場を離陸した。

その後、事故に至るまでの経過は、機長の口述によると、概略次のとおりであった。

5 回目の最後の散布地域の上空を、南から北に向かい水田に沿って緩やかに右カーブしながら、高度約 1 0 m、速度約 2 0 ~ 3 0 kt で散布飛行中、突然、機体が沈下し、すぐに元にもどった。

同時に、右側下部風防とバックミラーがなくなり、さらに、左側で電柱が傾いて火花が上がった。この時、電線を引っかけたなと思った。

エンジン計器の指示に異常がないことを確認し、さらに、機体に異常な振動はなく、操縦系統にも異常がなかったので、場外離着陸場まで飛行し、0 7 時 3 9 分ごろに着陸した。

なお、引っかけた線については、農業協同組合の職員と行った確認飛行及び地上調査の際に、その存在に気が付かなかった。また、農業協同組合から渡された地図にこの線の記入はなく、この線について農業協同組合から説明もなかった。事故発生地点は、三重県松阪市高木町 1 0 6 8 の水田の上空で、事故発生時刻は、0 7 時 3 5 分ごろであった。

(付図 1、2 及び写真参照)

### 2.2 人の死亡、行方不明及び負傷

な し

## 2.3 航空機の損壊に関する情報

### 2.3.1 損壊の程度

中 破

### 2.3.2 航空機各部の損壊の状況

機体前部 破 損

胴体下部 破 損

テール部 打 痕

## 2.4 航空機以外の物件の損壊に関する情報

- (1) 電柱用共同支線1本が切断し、コンクリート電柱1本が倒れた。
- (2) 付近の住宅等に停電があった。

## 2.5 乗組員に関する情報

機長 男性 30歳

自家用操縦士技能証明書（飛行機）

第15259号

限定事項 陸上単発機

平成2年3月6日

事業用操縦士技能証明書（回転翼航空機）

第12042号

限定事項 陸上単発ピストン機

平成2年3月6日

陸上単発タービン機

平成3年6月19日

陸上多発タービン機

平成8年6月3日

第1種航空身体検査証明書

第16990089号

有効期限

平成9年7月9日

総飛行時間

1,121時間24分

最近30日間の飛行時間

18時間00分

同型式機による飛行時間

720時間34分

最近30日間の飛行時間

13時間54分

## 2.6 航空機に関する情報

### 2.6.1 航空機

型 式

アエロスパシアル式AS350B型

製造番号

第1808号

製造年月日

昭和60年1月29日

耐空証明書

第大-7-619号

有効期限	平成 8 年 12 月 19 日
総飛行時間	4,019 時間 04 分
定期点検(100時間点検、平成8年5月24日実施)後の飛行時間	45 時間 54 分

## 2.6.2 重量及び重心位置

事故当時、同機の重量は約 1,750 kg、重心位置は 3.35 m と推算され、いずれも許容範囲（最大離陸重量 2,100 kg、事故当時の重量に対応する重心範囲 3.17～3.45 m）内にあったものと推定される。

## 2.7 気象に関する情報

2.7.1 機長によれば、当時の事故現場付近の気象は、次のとおりであった。

天気 晴れ、風 無し

2.7.2 事故現場の北西約 7 km に位置する松阪地区広域消防組合消防本部の観測値は、次のとおりであった。

07時00分 天気 曇り、気温 25.5℃、最大風速 2.2m/s、風向 南西

## 2.8 事実を認定するための試験及び研究

機体各部の状況は、次のとおりであった。

### ① 機体前部

バックミラー、操縦席右側下部風防が脱落。

### ② 胴体下部

フロント・ローワー・フェアリング、右側インター・ローワー・フェアリング、ローワー・リア・フェアリング、右側キャビン・ドア下部、右側コックピット・ドア下部、右側フロアー・リブ 2 枚、右側ショック・アブソーバ、右側バイブレーション・アブソーバが破損。

### ③ テール部

右側水平・スタビライザ、テール・ロータ・ブレードに打痕。

### ④ 操縦系統及びエンジン系統に異常は認められなかった。

## 2.9 その他必要な事項

### 2.9.1 事故現場の状況

- (1) 同機が接触した電柱用共同支線は、事故現場の西及び東（同機の飛行方向の左及び右）に立つ電柱を補強するため、両電柱の間にだけ張られた鋼線（直径 6 mm の鋼より線）であった。

両電柱の間には、この支線以外に線は張られていなかった。

両電柱は約100m離れており、同支線は、両電柱に地上高約12mの位置で取り付けられ、中央部はやや低い状態になっていた。

同支線は、西側の電柱の位置から東へ約30mの所で切断していた。

西側の電柱は、ほぼ西方向に倒れていた。

- (2) 事故現場付近の地形は、平坦な水田地帯であり、複雑な地形ではないが、付近の道路沿いには電線が多数あった。
- (3) 危険標識として、先端にオレンジ色の旗を付けた高さ約2mのポールが同支線のほぼ中間位置に1本立っていた。

(付図2及び写真2参照)

2.9.2 農業協同組合から渡された薬剤散布用の地図には、同支線も危険標識も記入されていなかった。

### 3 事実を認定した理由

#### 3.1 解析

3.1.1 機長は、適法な航空従事者技能証明及び有効な航空身体検査証明を有していた。

3.1.2 同機は、有効な耐空証明を有し、所定の整備及び点検が行われていた。

3.1.3 調査結果及び機長の口述から、同機は事故発生まで異常はなかったものと推定される。

3.1.4 事故当時の気象は、事故に関連はなかったものと推定される。

3.1.5 同機は、薬剤散布飛行中、機長が電柱用共同支線の存在に気が付かなかったため、同支線に接触し、機体下部等を破損したものと推定される。

3.1.6 機長が電柱用共同支線の存在に気が付かなかったことについては、次のことが関与したものと考えられる。

- (1) 機長が、農業協同組合との打ち合わせ、確認飛行及び地上調査をした際、同支線の存在を確認していなかったこと。

(2) 農業協同組合から機長に渡された薬剤散布用の地図に、同支線が記入されていないことがあったこと。

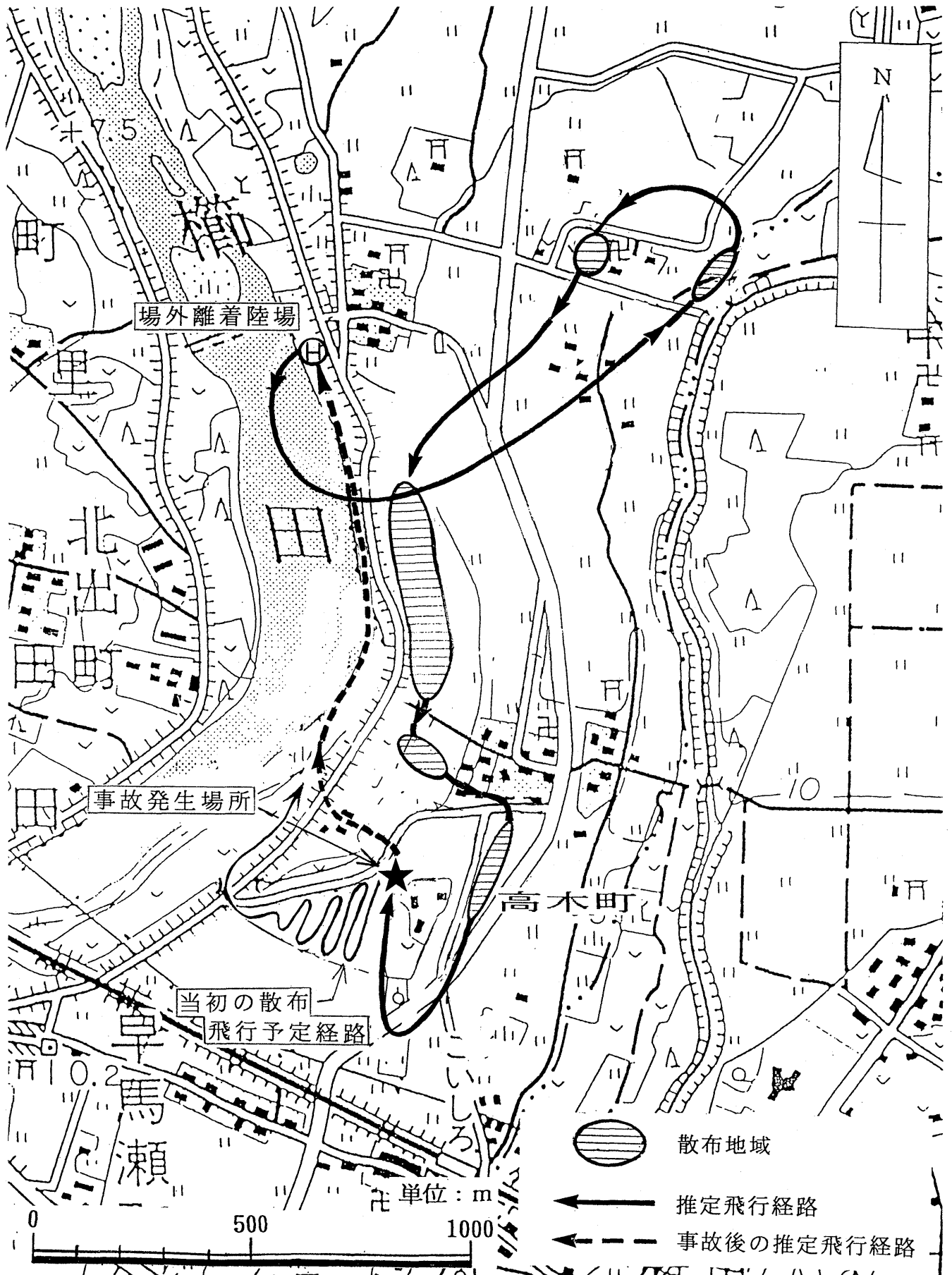
(3) 同支線は、遠く離れた電柱の間に1本だけ張られた線であり、同機から見えにくかったこと。

また、危険標識が同支線の間位置に1本しか立っていないことがあったため、危険標識に気づきにくかったこと。

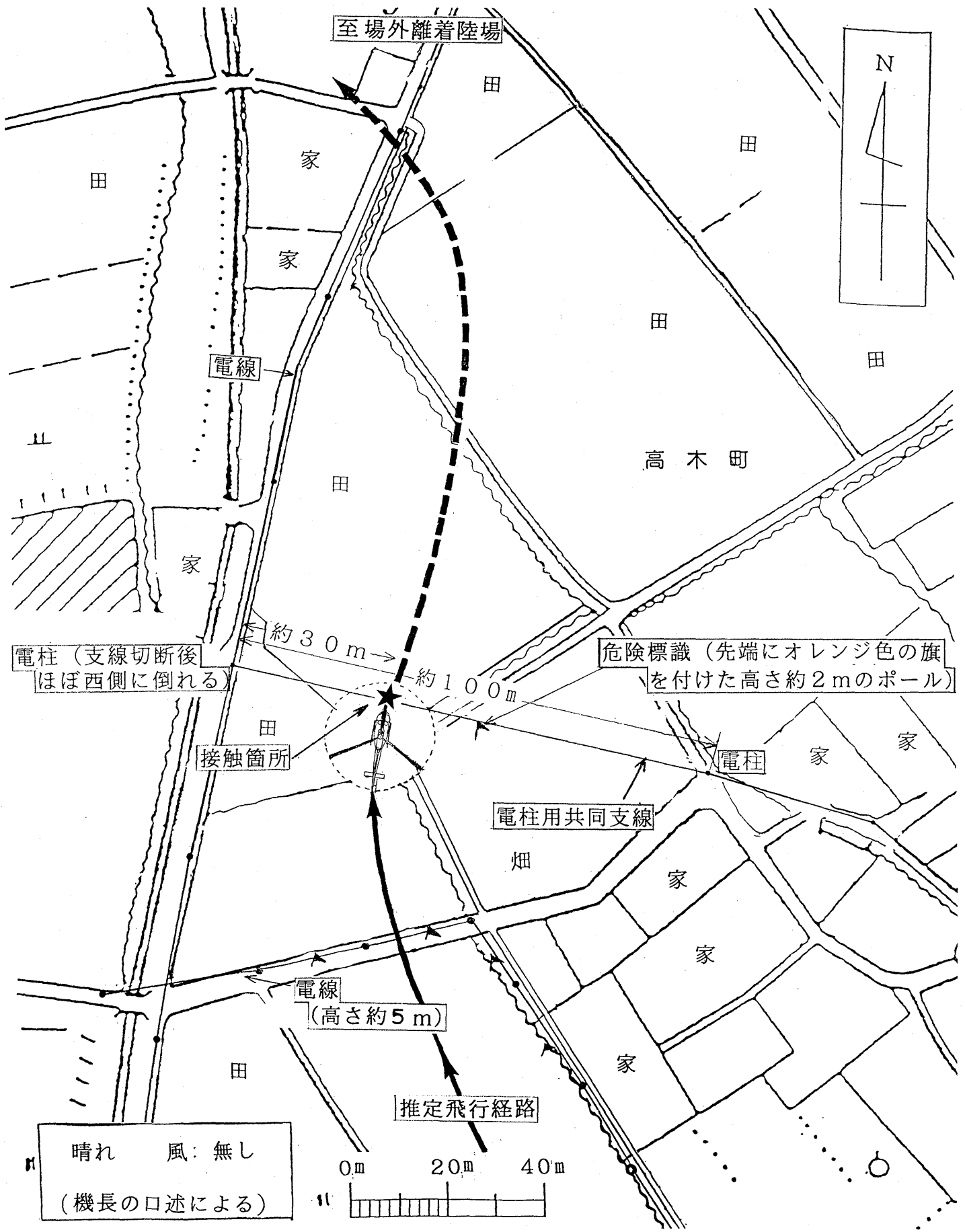
## 4 原因

本事故は、機長が電柱用共同支線の存在を事前に確認していなかったため、薬剤散布飛行中同支線に気づかず、同機が同支線に接触したことによるものと推定される。

付図1 推定飛行経路図



付図2 事故現場付近図





付図 3 アエロスパシアル式  
AS350B型三面図

単位：m

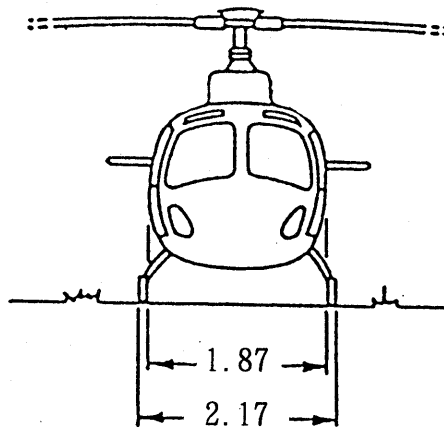
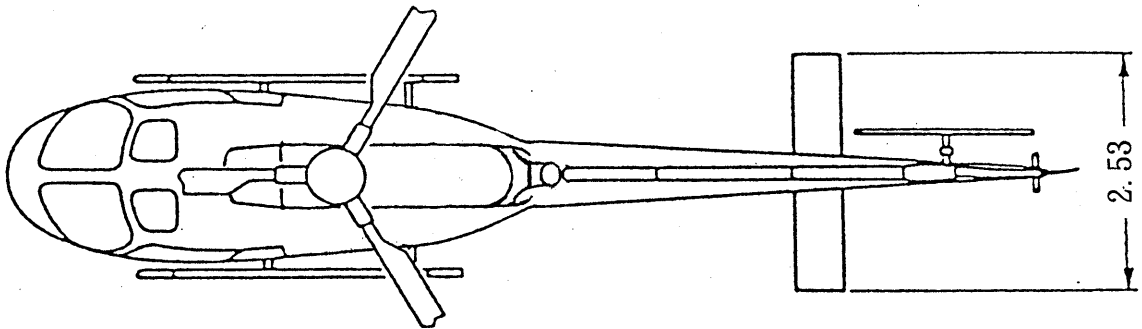
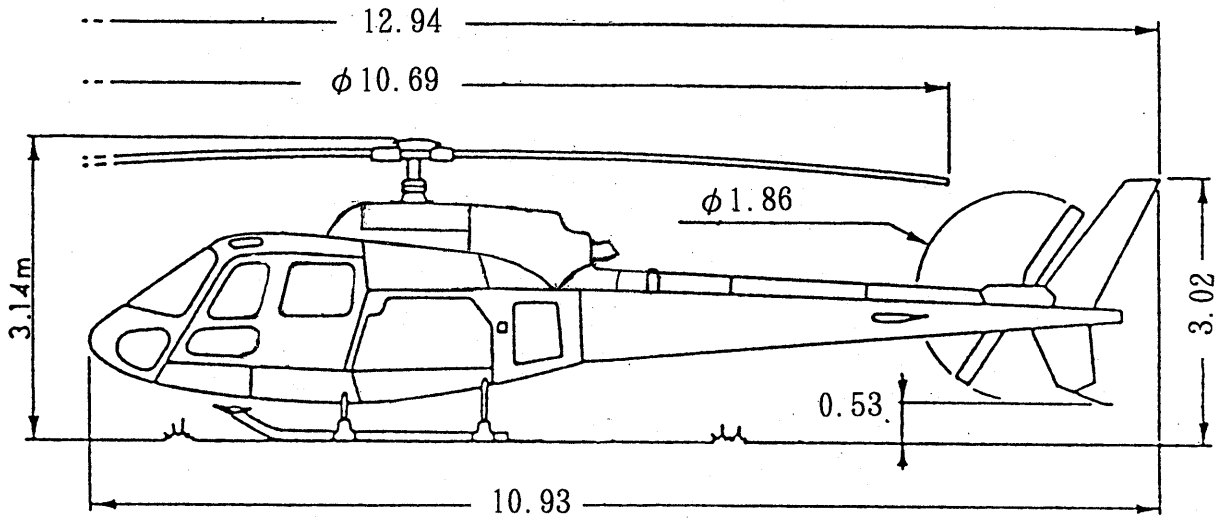
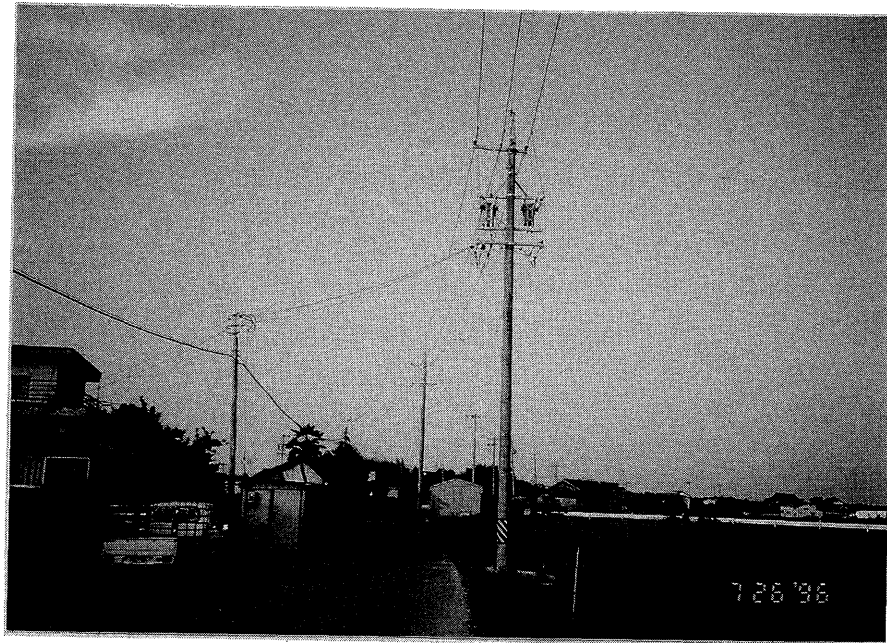


写真 1 事故機

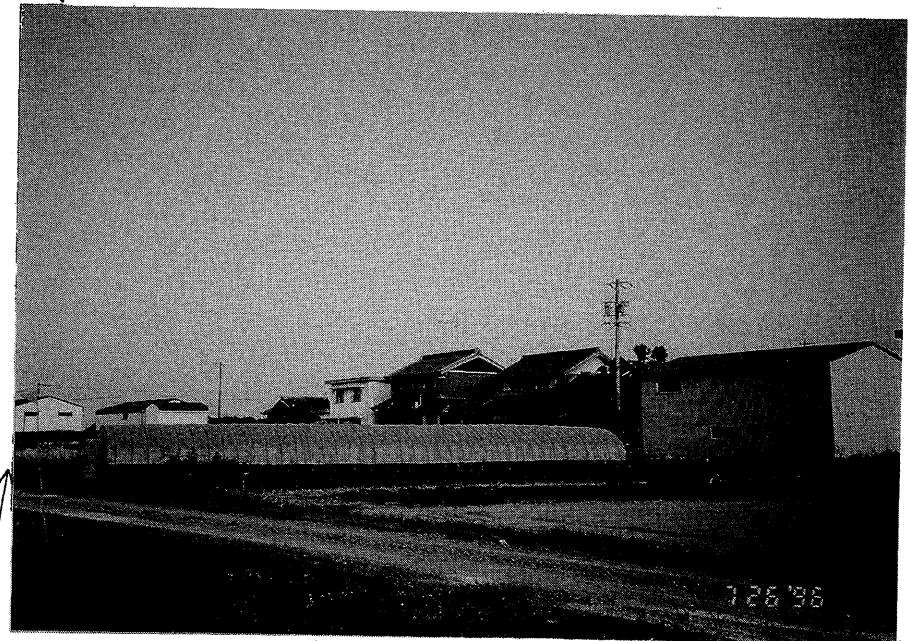


写真 2 事故現場 (復旧後)

電柱用共同支線



西側の電柱



危険標識

東側の電柱

