

航空事故調査報告書

個人所属

パイパー式PA-28R-201型JA4088

鹿児島県鹿児島郡三島村

平成7年10月28日

平成9年4月10日

航空事故調査委員会議決

委員長 竹内和之

委員 小林哲一

委員 川井力

委員 東口實彦

委員 相原康彦

1 航空事故調査の経過

1.1 航空事故の概要

個人所属パイパー式PA-28R-201型JA4088は、平成7年10月28日、レジャー飛行のため、鹿児島空港を離陸し、三島村薩摩硫黄島飛行場へ最終進入中、気流の乱れに遭遇し、10時20分ごろ、滑走路手前約170mの灌木地に墜落した。

同機には機長のみが搭乗していたが、重傷を負った。

同機は大破したが、火災は発生しなかった。

1.2 航空事故調査の概要

1.2.1 調査組織

航空事故調査委員会は、平成7年10月28日、本事故の調査を担当する主管調査官を指名した。

1.2.2 調査の実施時期

平成7年10月29日～31日 現場調査

1.2.3 原因関係者からの意見聴取

意見聴取を行った。

2 認定した事実

2.1 飛行の経過

J A 4 0 8 8 は、平成7年10月28日、レジャー飛行のため、機長のみが搭乗し、09時36分、鹿児島空港を離陸し、鹿児島県鹿児島郡三島村の三島村薩摩硫黄島飛行場に向かった。

その後、事故に至るまでの飛行経過は、機長によれば次のとおりであった。

10時10分過ぎに同飛行場上空に到着し、高度約1,000ftで飛行場の上空を周回して、滑走路18がクリアであることを確認し、更に滑走路両末端付近に設置してある吹流しにより地上風を目視観測した。

吹流しの状況から、地上風は、滑走路18側では東風10～15kt程度、同36側では弱い西風に見えた。

飛行場の上空を周回した際、滑走路18の最終進入経路付近で強さが並程度の乱気流に遭遇したため、滑走路18での着陸は困難と判断し、滑走路36で着陸することとした。

高度1,000ftで西側の場周経路に入り、ベース・ターン中に脚を下げ、ベース・レグでフラップをフル・フラップとして降下を開始した。

進入速度は、乱気流に備えて通常よりも多めにしようと考え、滑走路長が短めであることも考慮し、5ktを増加して80ktとした。進入角は、小型機の場合にも自分が常用していた3°とした。

やや短めのファイナル・レグとなったが、概ね3°の進入角で降下中、高度約500ftの頃、強い乱気流に遭遇した。一時、操縦不能となる程に機体が翻弄されたため、進入を続行して着陸することは不可能と判断し、ゴー・アラウンドすることとした。

スロットルをフル・パワーまで進め、機首を上げ、フラップを1段階リトラクトした頃、強い下降気流に遭遇して機体が大きく沈下し、必死で機首を支えたが、沈下を止められないまま、滑走路手前の灌木地に接地した。接地時の機体の姿勢は、やや機首上げ姿勢で、左右の傾きはほとんどなかった。

機体は接地後、バウンド気味に僅かに前進して停止した。

スイッチ類をオフにする等の処置を実施した後、飛行場管理事務所に出頭し、事故の発生を報告した。

同機は、概ね滑走路中心線の延長線上、滑走路36末端の南約170mのやや上り

勾配の灌木地に接地し、接地地点の前方約13mの位置に、機首を滑走路方向の左約10°の方向に向けて、前脚及び左主脚を折損し、右主脚を内側に折り畳んで攔座していた。

事故発生地点は、鹿児島県鹿児島郡三島村大字硫黄島城ヶ原の飛行場外の放牧地で、事故発生時刻は、10時20分ごろであった。

(付図1及び写真1、2参照)

2.2 人の死亡、行方不明及び負傷

機長が重傷を負った。

2.3 航空機の損壊に関する情報

2.3.1 損壊の程度

大 破

2.3.2 航空機各部の損壊の状況

胴 体	破 損
主 翼	両主翼破損
尾 翼	右水平尾翼変形
降着装置	前脚及び左主脚折損
プロペラ・ブレード	2枚とも損傷（1枚は翼根付近で後方に湾曲）
エンジン・マウント	損 傷

2.4 航空機以外の物件の損壊に関する情報

な し

2.5 乗組員に関する情報

機 長 男 性 48歳

定期運送用操縦士技能証明書

第2714号

昭和58年2月23日

昭和55年11月11日

昭和46年4月20日

陸上多発 陸上多発 ダグラス式DC-8型 昭和49年10月24日

ボーイング式747型 昭和54年1月16日

ボーイング式767型 昭和62年7月20日

第1種航空身体検査証明書

有効期限

総飛行時間

最近30日間の飛行時間

同型式機による飛行時間

最近30日間の飛行時間

第16354190号

平成8年3月29日

10,437時間37分

60時間20分

80時間12分

2時間20分

2.6 航空機に関する情報

2.6.1 航空機

型式

製造番号

製造年月日

耐空証明書

有効期限

総飛行時間

定期点検(100時間点検、平成7年10月12日実施)後の飛行時間

パイパー式PA-28R-201型

第2837027号

平成元年6月27日

第東7-516号

平成8年10月18日

1,168時間15分

19時間35分

2.6.2 重量及び重心位置

事故当時、同機の重量は約2,385lb、重心位置は約87.2inと推算され、いずれも許容範囲(最大着陸重量2,750lb、事故当時の重量に対応する重心範囲82.1~91.5in)内にあったものと推定される。

2.7 気象に関する情報

2.7.1 事故現場付近の気象

機長及び飛行場管理事務所員によれば、事故現場付近の事故当時の気象は、天気は晴れ、視程は良好であった。

三島村薩摩硫黄島飛行場における事故関連時間帯の風の観測値は、次のとおりであった。(観測器材の設置場所は滑走路中央付近脇の1階建て管理事務所の屋上)

観測時刻	風向	風速(m/s)	瞬間最大風速(m/s)
10時00分	東南東	2.4	8.9
11時00分	東南東	2.6	10.2

2.7.2 事故現場の東南東約70kmに位置する種子島空港の事故関連時間帯の観測値は、次のとおりであった。

10時00分 風向 090°、風速 12kt、視程 10km以上、

雲 SCT 1,500ft 積雲、
気温 24℃、露点温度 16℃、QNH 30.08 inHg
11時00分 風向 080°、風速 12kt、視程 10km以上、
雲 SCT 1,500ft 積雲、
気温 25℃、露点温度 17℃、QNH 30.07 inHg

2.7.3 事故現場の北約5.5kmに位置する福岡管区気象台枕崎測候所の風の観測値は、次のとおりであった。

10時00分 風向 東南東、風速 5.9m/s

11時00分 風向 東、風速 7.9m/s

2.8 飛行場に関する情報

2.8.1 飛行場の概要

三島村薩摩硫黄島飛行場は、鹿児島県鹿児島郡三島村の管理する公共用飛行場で、飛行場の概要は次のとおりである。

標高	102.9m (337.6ft)
着陸帯	720m×60m
滑走路	600m×25m (アスファルト・コンクリート舗装)
過走帯	60m×25m×2 (アスファルト・コンクリート舗装)
滑走路方向	36/18

2.8.2 飛行場周辺の地形

飛行場は、周囲約14.5kmの島の西側の海岸に近い、高さ約100mの台地上に位置し、その東約3.5kmに標高703.7mの硫黄岳がある他、東約1.7kmに稲村岳（標高236.2m）、北東約1.8kmに矢筈山（標高349m）がある。

また、滑走路36の最終進入経路の東約500mには、高さ約70mの断崖状の岬（永良部崎）が南に約900m突き出ている。

同最終進入経路下の地形は、滑走路末端から南約300mの位置に高さ約70mの断崖状の海岸があり、断崖の上から過走帯端にかけて、途中数箇所の段差を持つ緩い上り勾配の灌木地となっている。

（付図1及び写真1参照）

2.8.3 東寄りの風の場合の飛行場の気象特性

同飛行場へ運航している航空会社によれば、東寄りの風の場合、最終進入経路において、次のような気象特性があるとのことである。

両進入経路とも地形の影響を受け、追い風気味となり、気流が悪い。特に滑走路36の最終進入経路においては、その東にある岬の影響を受けて、強い乱気流や下降気流があることが多い。

なお、機長は、この情報について事前に把握していなかった。

3 事実を認定した理由

3.1 解析

3.1.1 機長は、適法な航空従事者技能証明及び有効な航空身体検査証明を有していた。

3.1.2 同機は、有効な耐空証明を有し、所定の整備及び点検が行われていた。

3.1.3 調査の結果、同機は事故発生まで異常はなかったものと推定される。

3.1.4 2.7に述べたことから、硫黄島付近は、当時、東寄りの風であったものと推定され、また、2.8.2及び2.8.3に述べたことから、滑走路36の最終進入経路付近は、乱気流や下降気流が発生し易い状況であったものと推定される。

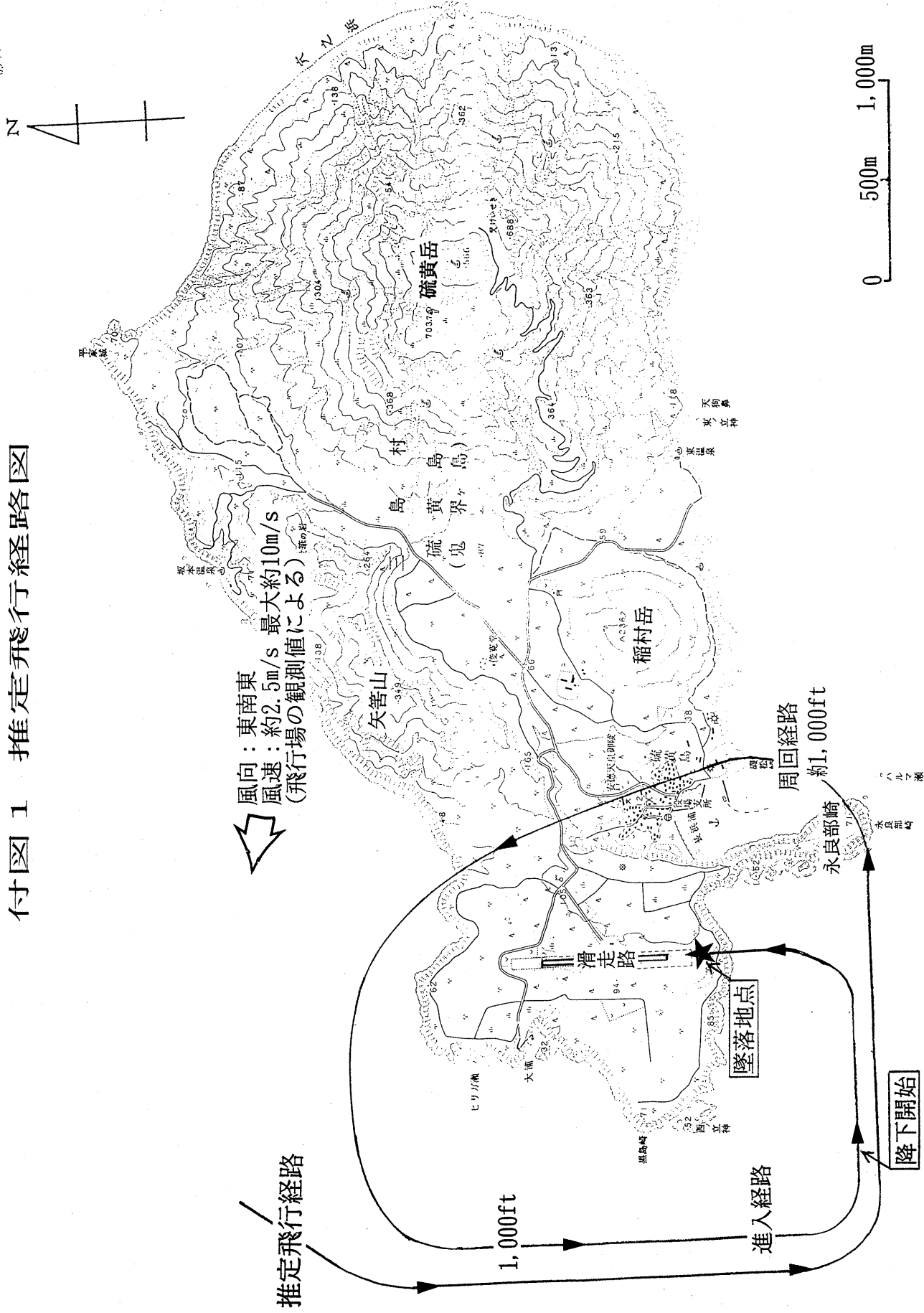
3.1.5 当時の気流の乱れを考えれば、同機の進入速度の増加分は十分ではなく、また、進入角も小型機としては低かったものと考えられるが、これについては、機長の同飛行場の気象特性に関する情報の入手が十分ではなかったことによるものと考えられる。

3.1.6 同機は、最終進入中、下降気流に遭遇し、速度及び高度に余裕がなかったため、機体の沈下を止められないまま、滑走路手前の灌木地に墜落したものと推定される。

4 原因

本事故は、同機が、最終進入中、地形の影響による気流の乱れに対する備えが十分でなく、下降気流に遭遇し、滑走路手前に墜落したものと推定される。

付図1 推定飛行経路図



風向：東南東
 風速：約2.5m/s 最大約10m/s
 (飛行場の観測値による)

推定飛行経路

1,000ft

進入経路

墜落地点

周回経路
 約1,000ft

降下開始

付図2 パイパー式PA-28R-201型
三面図

単位：m

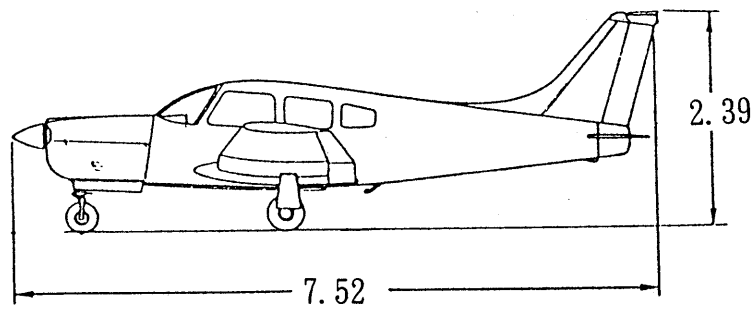
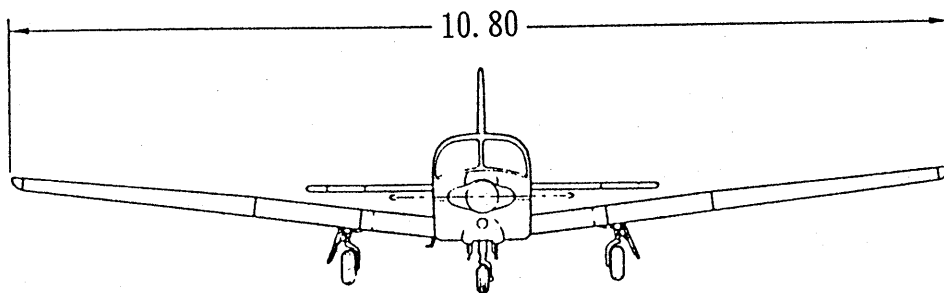
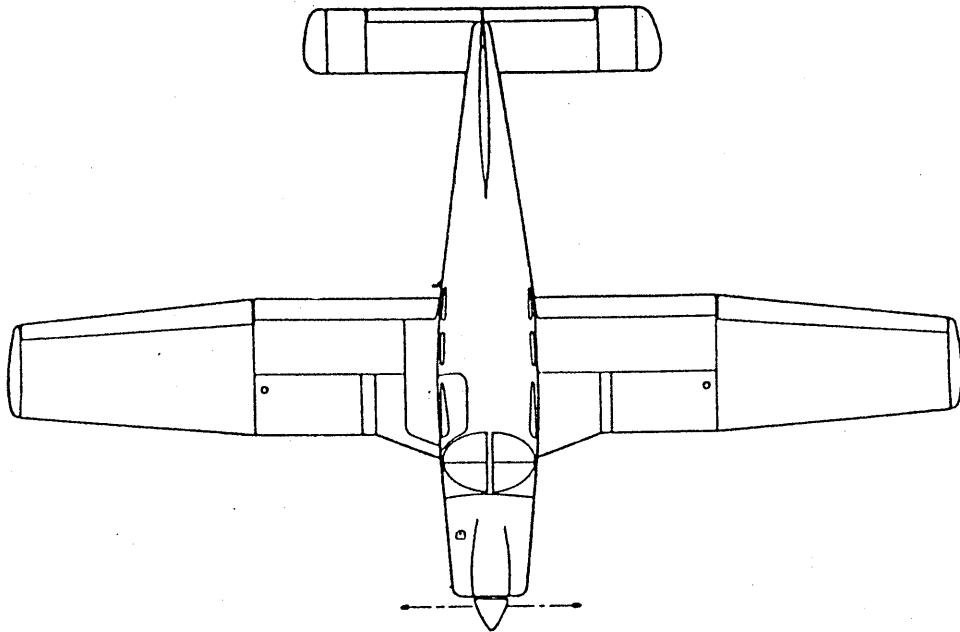


写真1 事故現場

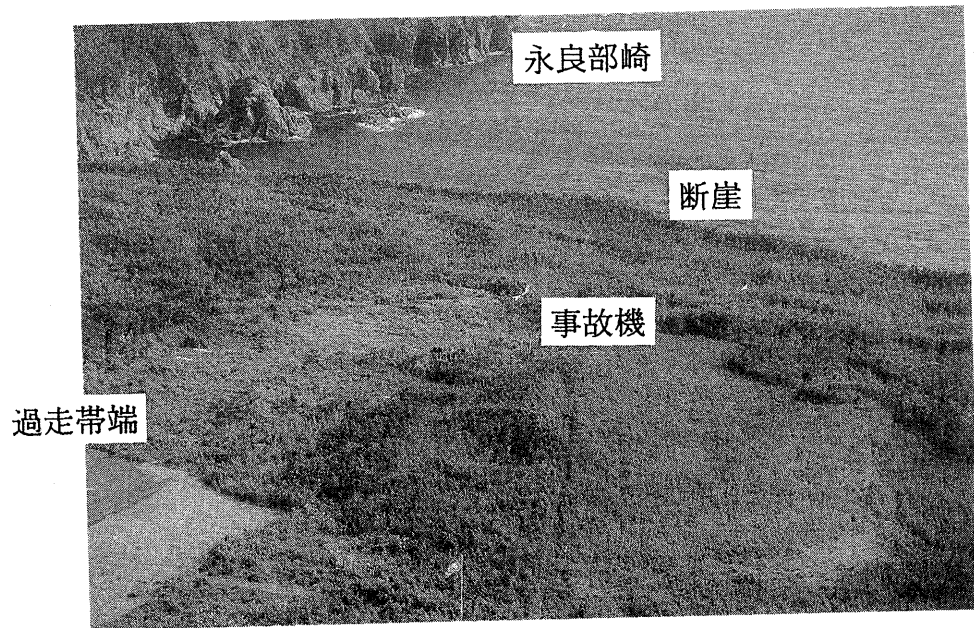


写真2 事故機

