

型 式：ウルトラライト・エアークラフト式チャレンジャーⅡスペシャルー
R503L型超軽量動力機（複座）

識別番号：JR1206（(財)日本航空協会識別番号）

発生場所：栃木県黒磯市高林1705-8の雑木林

発生日時：平成7年1月3日 15時30分ごろ

1 航空事故調査の経過

1.1 航空事故の概要

JR1206は、平成7年1月3日、操縦者及び同乗者が搭乗し、栃木県黒磯市中内字沢東の場外離着陸場を離陸、飛行中エンジンが停止、牧草地に不時着しようとしたが、15時30分ごろ高林1705-8の雑木林に墜落。

操縦者 重傷 同乗者 軽傷
機体 中破、火災の発生なし

1.2 航空事故調査の概要

主管調査官ほか1名の調査官が平成7年1月4日～5日、現場調査を実施。
原因関係者からの意見聴取を行った。

2 認定した事実

2.1 乗組員に関する情報

操縦者	男性 45歳
(財)日本航空協会技量認定	No. 8879（平成6年9月9日）
型式の限定	舵面操縦型
総飛行時間	約50時間
同型式機による飛行時間	約50時間

2.2 航空機に関する情報

2.2.1 航空機

型式	ウルトラライト・エアークラフト式チャレンジャーⅡ スペシャルーR503L型
総飛行時間	約2時間
事故当時の重量	約290kg（仕様書最大重量 363kg）

2.2.2 エンジン

型式

ロータックス503

2.3 機体調査

(1) 点火プラグ及びシリンダ

後方シリンダの内面及びプラグ2本が濡れ気味であった。

(2) エンジン

エンジンを機体より取り外して試運転を行ったが、異常は認められなかった。

(3) 操縦系統には、墜落時の損傷を除き、異常は認められなかった。

2.4 気象に関する情報

天気 晴れ、視程 良好、風向 南、風速 4m/s、温度 7℃（目撃者の口述）

2.5 その他必要な情報

離陸前にエンジン回転を上げたところ、エンジンが停止、キャブレタを調整。

3 事実を認定した理由

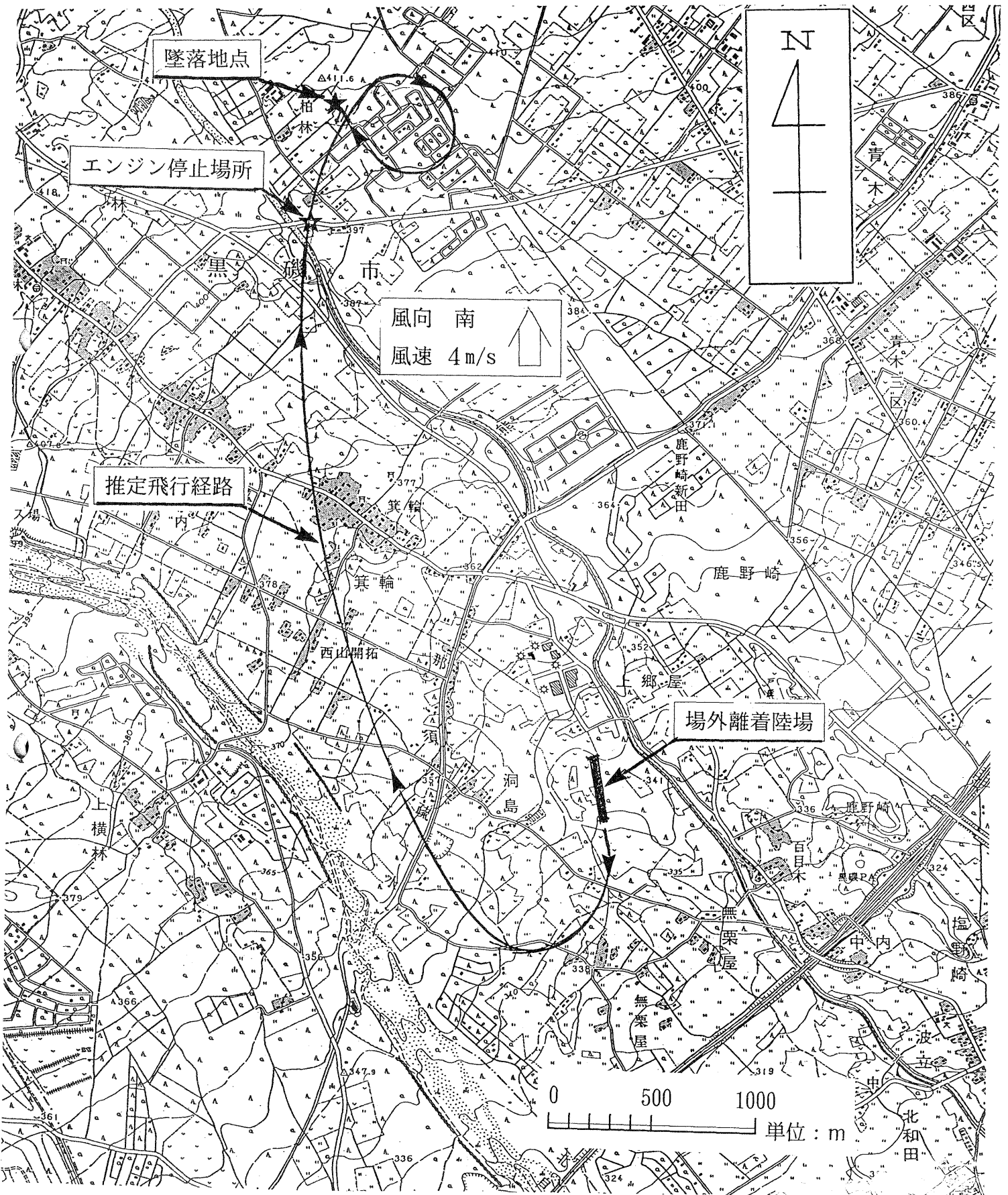
飛行中、エンジンに不調が生じたため、スロットル・レバーを引きアイドル回転に戻し、再度同レバーを進めた際、エンジンが停止した。このため、牧草地に不時着しようとしたが、高度処理に適切を欠き、失速し雑木林に墜落したものと推定。

飛行中エンジンが停止したことについては、キャブレタの調整が不適切であったと推定。

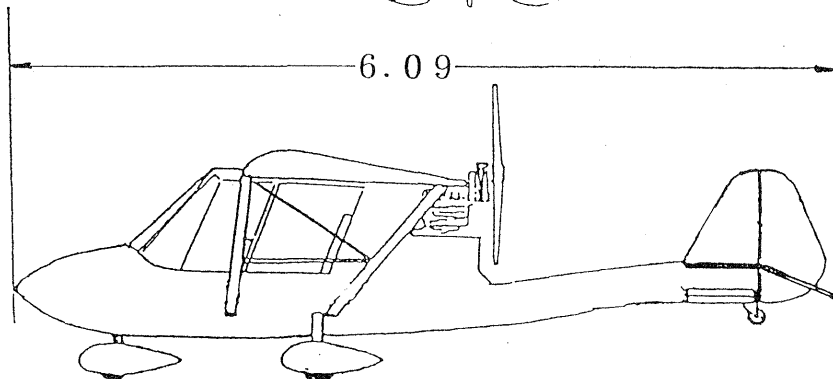
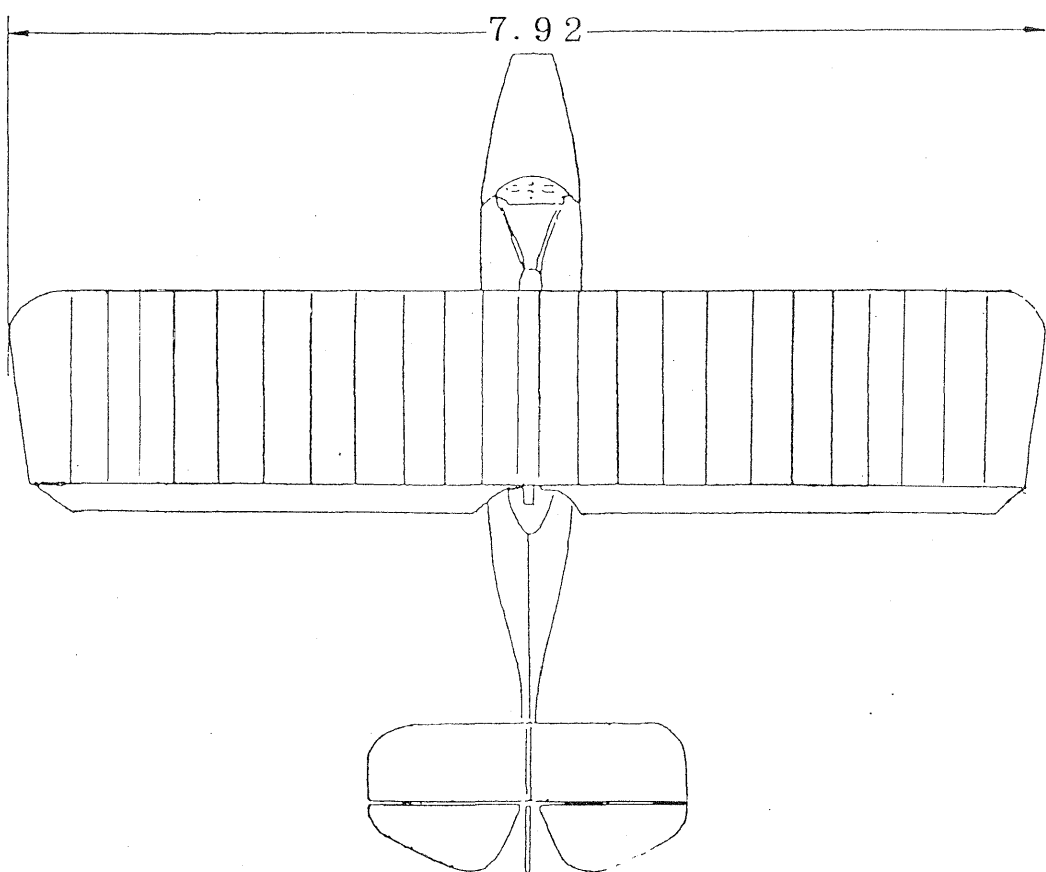
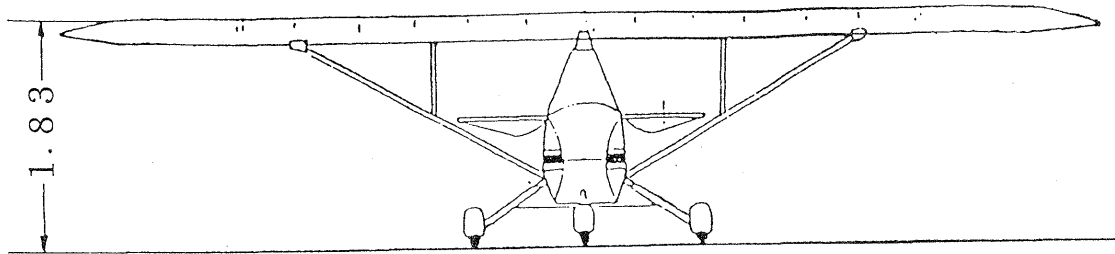
4 原因

飛行中にエンジンが停止し、不時着の際、高度処理に適切を欠き、失速し墜落したものと推定。

付図1 推定飛行経路図



付図2 ウルトラライト・エアー
ラフト式チャレンジャーIIス
ペシャル-R503L型
三面図 単位 m



機 故 事 寫 真

