

航空事故調査報告書

株式会社エースヘリコプター所属
川崎ベル式47G3B-KH4型 J A 7 5 6 8
川崎ベル式47G3B-KH4型 J A 7 4 2 2

鹿児島空港

平成7年5月27日

平成8年7月11日

航空事故調査委員会議決

委員長 竹内和之

委員 小林哲一

委員 川井力

委員 東口實

委員 相原康彦

1 航空事故調査の経過

1.1 航空事故の概要

株式会社エースヘリコプター所属川崎ベル式47G3B-KH4型JA7568（回転翼航空機）は、平成7年5月27日、機体空輸のため、同社所属同型式JA7422及びJA7488と編隊飛行にて鹿児島空港に着陸後、11時20分ごろ空港施設株式会社格納庫前エプロンに着地しようとした際、先に着地し冷機運転中のJA7422のメインロータ翼端部に同機のメインロータ翼端部が接触した。

両機には機長のみが搭乗していたが、死傷者はなかった。

両機は小破したが、火災は発生しなかった。

1.2 航空事故調査の概要

1.2.1 調査組織

航空事故調査委員会は、平成7年1月9日、本事故の調査を担当する主管調査官ほか1名の調査官を指名した。

1.2.2 調査の実施時期

平成7年5月29日～30日 現場調査

1.2.3 原因関係者からの意見聴取

原因関係者としてA機の機長とそれを誘導していた整備士から意見聴取を行なった。

2 認定した事実

2.1 飛行の経過

J A 7 5 6 8（以下「A機」という。）は、機体空輸のため、平成7年5月27日、10時55分頃、機長のみが搭乗して、J A 7 4 2 2（以下「B機」という。）及びJ A 7 4 8 8と編隊飛行（B機が長機）にて鹿児島新港場外離着陸場を離陸し、北東約28kmにある鹿児島空港の誘導路T2に11時17分着陸した。

その後、事故に至るまでの経過については、A機の機長によれば次のとおりであった。

誘導路T2に着陸後、誘導路をホバリング移動（高度2m～3m）し、空港施設株式会社格納庫前エプロンに到着した。

まず、B機がエプロンで待機していた整備士の誘導に従い着地した。

B機着地の数秒後、その右後方より他の整備士の誘導に従い、B機の右側に移動し、着地のためコレクティブ・ピッチ・レバーを下げ降下した。接地直前にバンという音がして機体が揺れたので、隣の機と接触した可能性があると思い、直ちにコレクティブ・ピッチ・レバーを上げて上昇し、右前方の安全な場所に移動した。少し横揺れしていたので、機体を安定させてから通常どおり着地した。

また、B機の機長及びA機を誘導した整備士によれば、事故時の状況はそれぞれ次のとおりであった。

(1) B機の機長

誘導員の誘導でエプロンへ着地した後、コレクティブ・ピッチ・レバーを最低にした状態でエンジンを冷機運転にし、計器にて機体に異常のないことを確認した。A機がホバリング移動で接近してくるのが見えたが、（B機の誘導員とは）別の誘導員が誘導していたので、問題ないと思い気にしなかった。さらに計器を確認していたところ、機体にゴツンという音と揺れを感じたが、それほど気になるものではなかった。

外を見るとA機が離れて行き、ブレード先端の横から見た軌跡が上下に太

く見えた。しかし、当たった瞬間は見えていなかった。

(2) A機の誘導員

B機着地確認後、後続のA機に対し、右手でB機との横間隔が大丈夫であると思われる着地場所を指示した。A機が着地場所上空に到着して高度約1mでホバリングに入った際、地面の状態を確認し、安全を確かめてから、そのまま着地するように誘導した。

着地寸前にパンという音がしてA機は左右に揺れだし、直ちに3m～5m上昇して少し離れた場所に移動した後、姿勢を立直し、ほぼ通常どおり着地した。

着地後、機体を点検したところ、メイン・ロータ・ブレードが損傷しているのを確認した。

その後、JA7488は同エプロンのA機及びB機の後方に着地した。

事故発生地点は、鹿児島県始良郡溝辺町麓269-1鹿児島空港に隣接する空港施設株式会社敷地内の格納庫前エプロン上で、事故発生時刻は、11時20分頃であった。(付図1及び2参照)

2.2 人の死亡、行方不明及び負傷

死傷者はなかった。

2.3 航空機の損壊に関する情報

2.3.1 損壊の程度

両機とも小破

2.3.2 航空機各部の損壊の状況

両機のメイン・ロータ・ブレード 破 損

2.4 航空機以外の物件の損壊に関する情報

な し

2.5 乗組員に関する情報

(1) A機

機 長 男性 44歳

事業用操縦士技能証明書(回転翼航空機)

第7111号

限定事項 陸上単発ピストン機

昭和53年6月9日

陸上単発タービン機

昭和58年4月26日

第1種航空身体検査証明書	第17260022号
有効期限	平成8年2月18日
総飛行時間	3,948時間14分
最近30日間の飛行時間	23時間15分
同型式機による飛行時間	1,130時間49分
最近30日間の飛行時間	18時間10分

(2) B機

機長 男性 40歳	
事業用操縦士技能証明書(回転翼航空機)	第7770号
限定事項 陸上単発ピストン機	昭和55年5月12日
陸上単発タービン機	昭和60年11月5日
陸上多発タービン機	平成5年3月10日
第1種航空身体検査証明書	第17260023号
有効期限	平成8年2月18日
総飛行時間	3,519時間42分
最近30日間の飛行時間	19時間06分
同型式機による飛行時間	1,130時間22分
最近30日間の飛行時間	19時間06分

2.6 航空機に関する情報

2.6.1 航空機

(1) A機

型 式	川崎ベル式47G3B-KH4型
製造番号	第2206号
製造年月日	昭和49年3月19日
耐空証明書	第東6-781号
有効期限	平成8年2月2日
総飛行時間	5,727時間58分
定期点検(耐空検査 平成7年2月3日実施)後の飛行時間	22時間25分

(2) B機

型 式	川崎ベル式47G3B-KH4型
製造番号	第2060号
製造年月日	昭和40年6月15日
耐空証明書	第大-6-448号
有効期限	平成7年10月19日

総飛行時間	8,528時間10分
定期点検(耐機査 平成6年10月20日実施)後の飛行時間	20時間41分

2.6.2 重量及び重心位置

事故当時、A機の重量は、2,417lb、重心位置は2.24inと推算され、いずれも許容範囲(最大重量2,850lb、事故当時の重量に対応する重心範囲-3.0~+3.8in)内にあったものと推定される。

2.6.3 燃料及び潤滑油

燃料は航空用ガソリン100/130、潤滑油はMIL-L-22851Cであった。

2.7 気象に関する情報

鹿児島空港の事故関連時間帯の気象観測値は、次のとおりであった。

10時00分	風向	030°	、	風速	4kt	、	視程	25km	、	雲量	2/8	、	雲高	不明	、	気温	23℃	、	露点温度	13℃	、	QNH	30.04inHg
11時00分	風向	VRB	、	風速	4kt	、	視程	25km	、	雲量	2/8	、	雲高	不明	、	気温	24℃	、	露点温度	10℃	、	QNH	30.04inHg
12時00分	風向	310°	、	風速	7kt	、	視程	25km	、	雲量	2/8	、	雲高	不明	、	気温	26℃	、	露点温度	8℃	、	QNH	30.03inHg

2.8 事実を認定するための試験及び研究

機体の損傷調査

(1) A機メイン・ロータ・ブレード

片側のブレードの先端から約25cmの間に損傷があり、上面には変形、並びに下面には変形、傷及び塗装の剥がれがあった。また、当該ブレード先端のチッププレートが剥がれて、南南東の方向約80mの地点に落下していた。(付図2及び写真参照)

(2) B機メイン・ロータ・ブレード

片側のブレードの先端から約25cmの間に損傷があり、下面には変形、並びに上面には変形、傷及び塗装の剥がれがあった。また、当該ブレードのチッププレート先端が外側に、約5cm曲がっていた。(写真参照)

3 事実を認定した理由

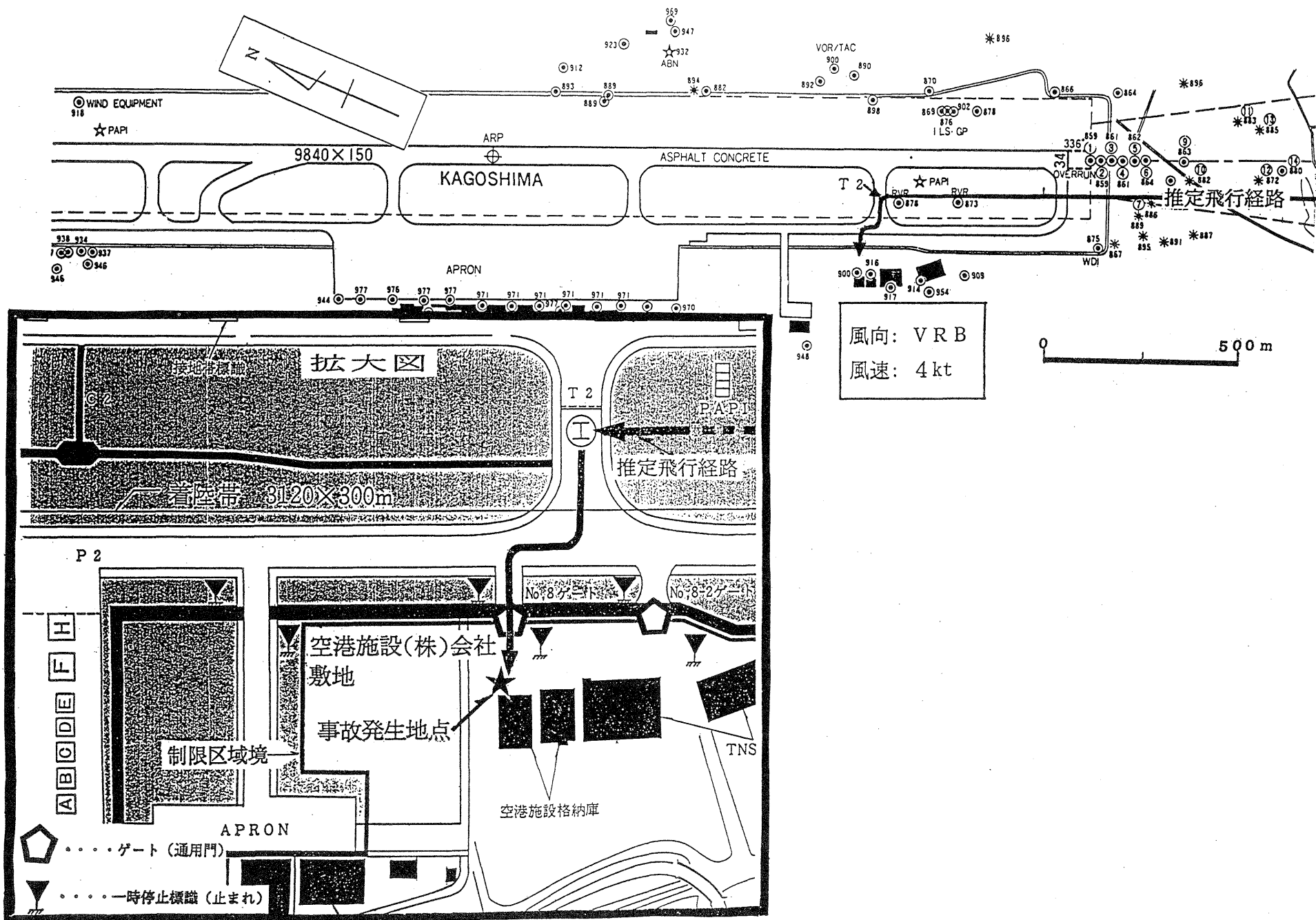
3.1 解析

- 3.1.1 両機の機長は、適法な航空従事者技能証明及び有効な航空身体検査証明を有していた。
- 3.1.2 両機は、有効な耐空証明を有し、所定の整備及び点検が行われていた。
- 3.1.3 調査の結果から、A機B機とも事故発生まで異常はなかったものと推定される。
- 3.1.4 当時の気象は、本事故に関連がなかったものと推定される。
- 3.1.5 A機は、2.8項で述べた機体の損傷調査から、ブレード先端の下面に多くの傷があり、また、B機のブレード先端の損傷は、逆に上面に多かったことから、A機が着地しようとした際、接近し過ぎたためブレード先端が上から被さるように接触したものと推定される。
- 3.1.6 A機がB機に接近し過ぎたことについては、A機を誘導していた整備士の位置がB機に接近し過ぎていたこと、並びに同社規定の作業基準書にある地上誘導手信号を使用せずに明確な誘導を行わなかったこと及び航空機間の間隔保持に対する機長としての判断が不適切であったことによるものと認められる。

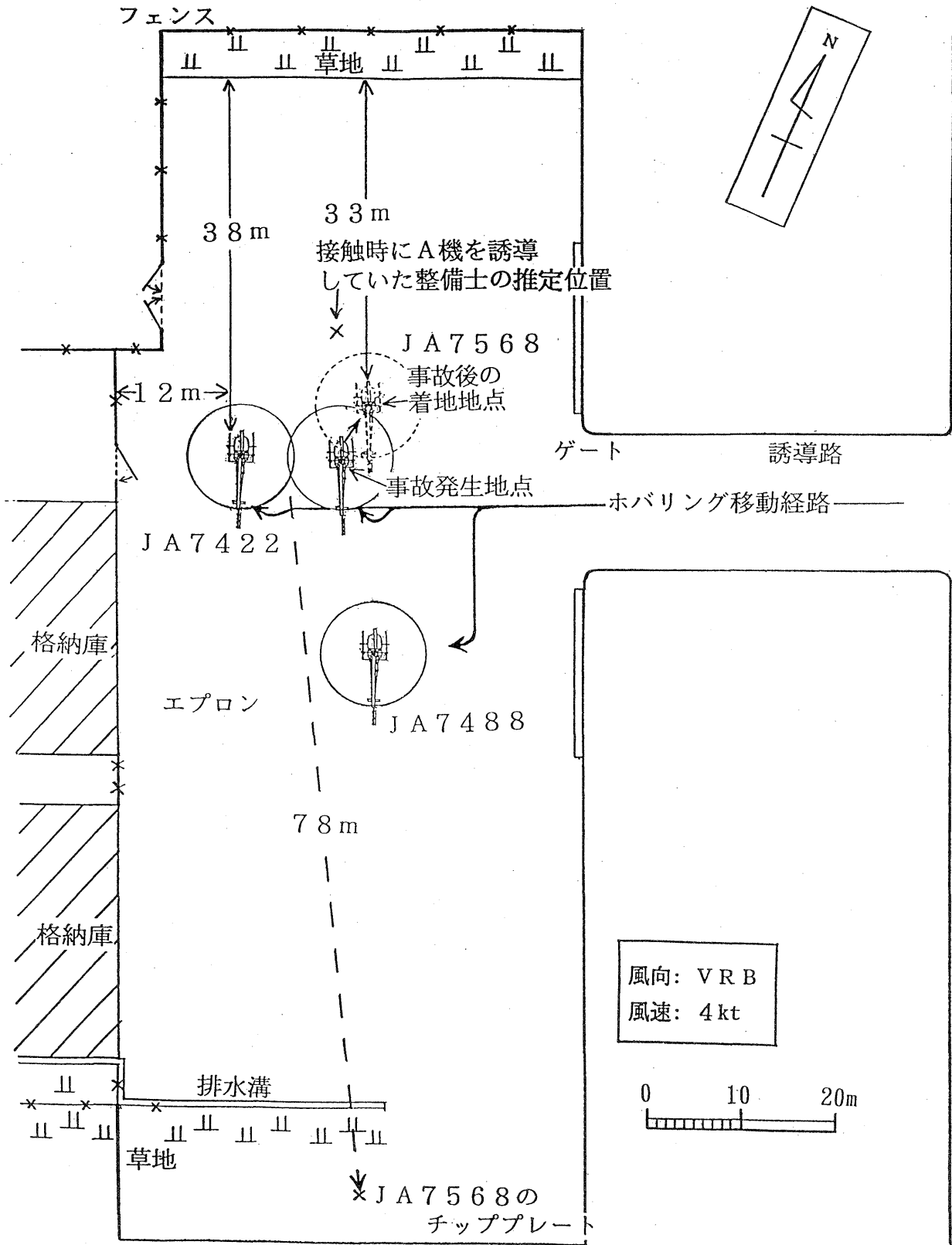
4 原因

本事故は、ホバリング移動から着地しようとした際、着地のための誘導方法及び航空機間の間隔保持に対するA機の機長の判断が不適切であったため、すでに着地して冷機運転中のB機と接近し過ぎ、ブレード先端を接触したものと推定される。

付図1 推定飛行経路図



付図 2 事故現場見取図



付図3 川崎ベル式47G3B-KH4型
三面図

単位： m

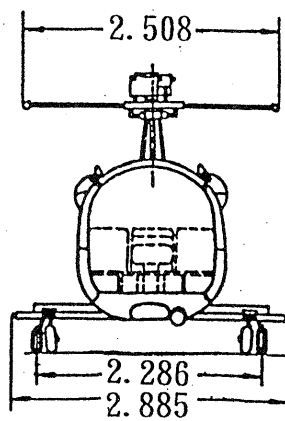
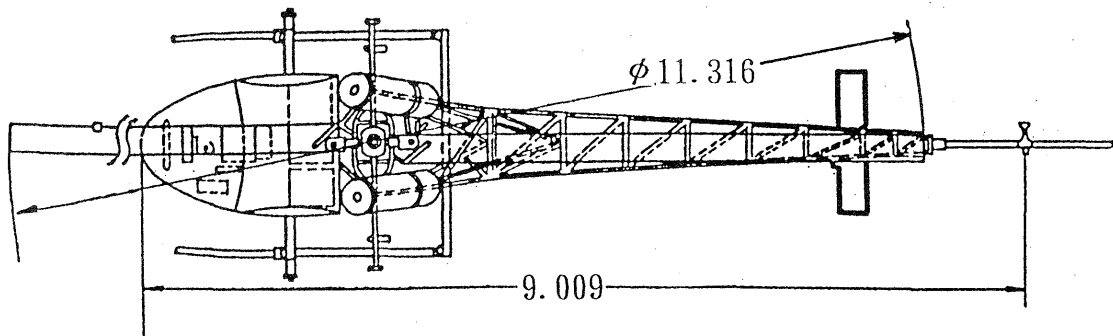
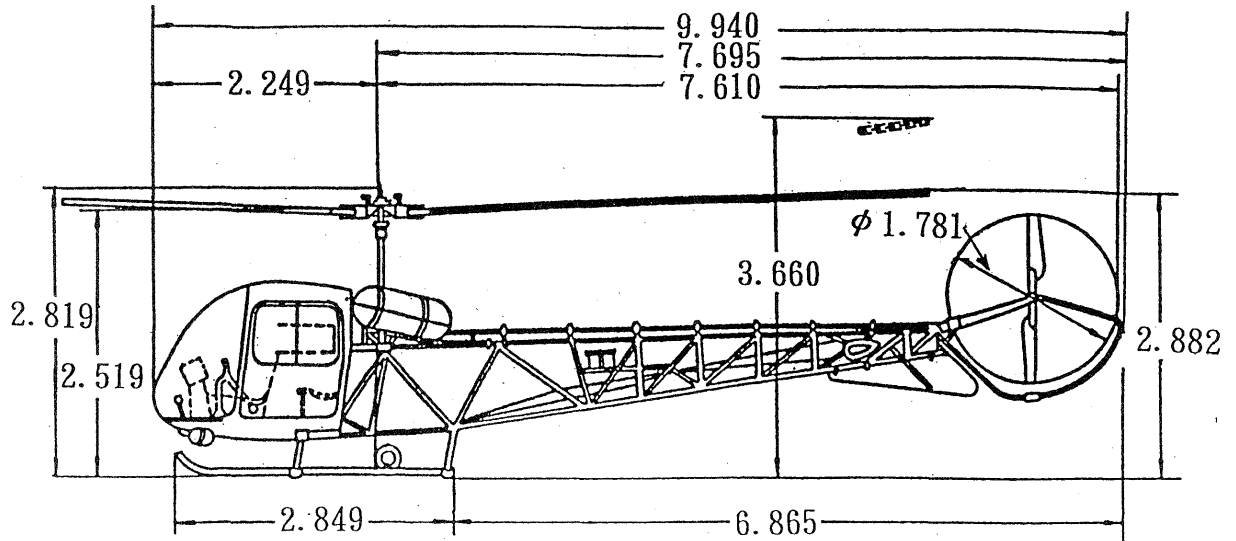
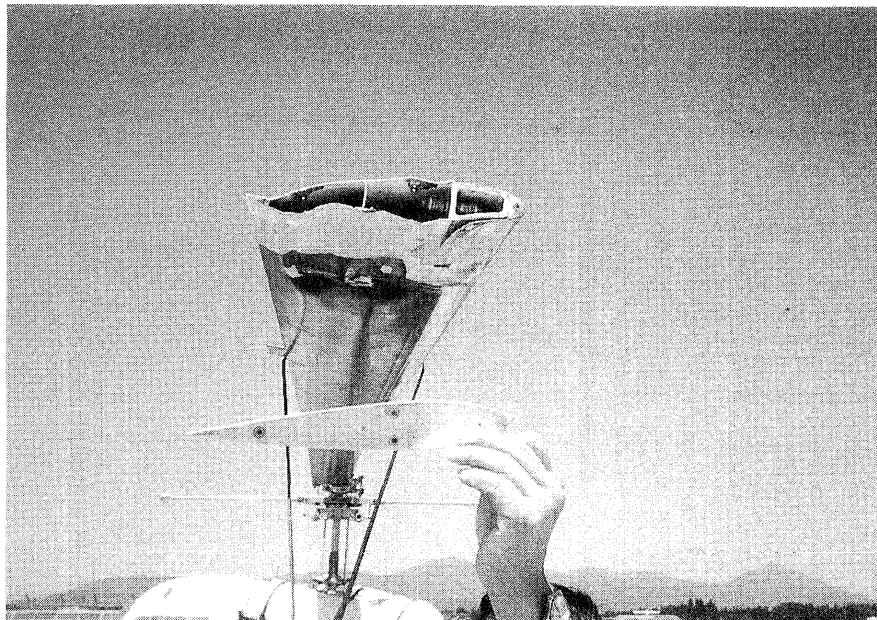


写真 メイン・ロータ・ブレードの
破損状況

JA7568のブレードと
剥がれたチッププレート



JA7422のブレード

