

正 誤 表

頁	正	誤
388011上から3行目	(=) Rw_4 、	(=) Rw_1 、
388043下から15行目	V_{REF} より <u>6</u> ノット	V_{REF} よりノット
388054付図9.左	<u>ダウン</u> 位置	<u>オフ</u> 位置
454002下から8行目	172G型 <u>JA</u> 3300は、	172G型 <u>J</u> 3300は、

航空事故調査報告書(59-5)

正 誤 表

頁	行	誤	正
388062	・ 右側 10行目	Lower alt. request.(CAP)	<u>Lower alt.</u> <u>request(CAP)</u>
388065	・ 右側 7行目	Start switches(Cop) Recall(Cop.)	<u>Start switches(Cop)</u> <u>Recall(Cop)</u>
388065	・ 右側 24行目	((音声分析による 主脚接地音))	<u>((音声分析による</u> <u>主脚接地音))</u>
388065	・ 右側 30行目	リバースがはいつて いない(Cop)	<u>リバースがはいつて</u> <u>いない(Cop)</u>

航空事故調査報告書(59-5)

正 誤 表

頁 ・ 行	誤	正
388034 ・ 2 2 行目	3 2 . 5 度	3 2 . 5 度⊕
388034 ・ 2 2 行目		⊕ ボーイング社資料D6-19512-1による数値であるメンテナンス・マニュアルには26±2度と記されており、ボーイング社によれば現在は同マニュアルどおりとのことである。
388054 ・ 付図 9		40°を示す矢印がアーム位置からフライト位置にまでなっているが、これをダウン位置からフライト位置までにする。

航空事故調査報告書(60-2)

正 誤 表

頁 ・ 行	誤	正
455006・ 上から 1 行目	上死・点前	上死点前
455007・ 下から 7 行目	今回の	今回と
455007・ 下から 1 行目	ROTAX	「ROTAX
455008・ 上から 4 行目	認した	認定した

航空事故調査報告書
南西航空株式会社所属
ボーイング式737-200型 JA8444
石垣空港
昭和57年8月26日

昭和59年10月17日
航空事故調査委員会議決(空委第36号)

委員長	八田桂三
委員	榎本善臣
委員	糸永吉運
委員	小一原正
委員	幸尾治朗

1 航空事故調査の経過

1.1 航空事故の概要

南西航空株式会社所属ボーイング式737-200型JA8444は、昭和57年8月26日、那覇発石垣行定期611便として運航され、石垣空港に着陸の際13時49分ごろオーバーランした。

同機には、乗組員5名、乗客133名(うち幼児3名)計138名が搭乗していたが、うち3名(乗組員2名、乗客1名)が重傷を、45名(乗組員3名、乗客42名)が軽傷を負った。同機は大破し、火災が発生した。

1.2 航空事故調査の概要

1.2.1 事故の通知及び調査組織

航空事故調査委員会は、昭和57年8月26日、運輸大臣から事故発生 of 通報を受け、

388004

当該事故の調査を担当する主管調査官及び4名の調査官を指名した。

また航空事故調査委員会の要請に基づいて、運輸省航空局職員1名が事実調査に加わった。

1.2.2 調査の実施時期

昭和57年8月26日～9月3日 現場調査

昭和57年9月20日～9月22日及び9月27日～10月1日

リバーサ及びスポイラの調査等

昭和57年11月1日～11月10日 スポイラのアクチュエータ、リバーサのアクチュエータ、リバーサコントロールバルブ及びアンティスキッドトランスデューサ等の機能試験及び分解調査

昭和58年7月17日 下地島空港において同型式機による着陸試験の実施

昭和59年3月28日～3月30日 ボーイング社において技術調査

1.2.3 原因関係者からの意見聴取

原因関係者として機長及び副操縦士から昭和59年10月4日、5日、6日及び12日意見聴取を行った。

1.2.4 聴聞会

(1) 開催日時 昭和58年11月29日
10時30分～14時15分

(2) 開催場所 運輸省10階共用大会議室

(3) 主宰者 航空事故調査委員会事務局
事務局長 大森国章

(4) 公述人

- ① 塚越朝紀 南西航空株式会社代表取締役専務
- ② 西崎宏忠 南西航空株式会社B737型機機長(事故機の機長)
- ③ 中西一則 南西航空株式会社B737型機副操縦士(事故機の副操縦士)
- ④ 藤本瑞志 日本乗員組合連絡会議議長
- ⑤ 福原宣子 客乗連絡会事務局長
- ⑥ 寛田充之 航空安全推進連絡会議副議長
- ⑦ 喜友名樹 南西航空乗員組合執行委員長

388005

(5) 概 要 聴聞会の記録参照

1.2.5 報告及び公表

昭和58年1月24日にそれまでに判明した主要な事実を運輸大臣に報告し、公表した。

2 認定した事実

2.1 飛行の経過

J A 8 4 4 4 は、昭和57年8月26日(事故当日)の午前中、南西航空定期便として、事故当時とは別の運航乗務員により那覇ー宮古間の2往復を異常なく飛行した。

その後同機は南西航空定期611便(NU611便、那覇1255発ー石垣1350着)として乗組員5名(運航乗務員2名、客室乗務員3名)、乗客133名(幼児3名を含む。)の計138名が搭乗し、13時09分、機長の操縦で同空港の滑走路36から計器飛行方式により離陸した。

13時20分ごろ同機は那覇航空交通管制部(以下「那覇コントロール」という。)承認の指示高度24,000フィートに達して巡航に移り、その後13時23分ごろ同社石垣運航室と交信し、13時00分の石垣空港の気象データ「風向300度、風速11ノット、視程10キロメートル以上、雲量4/8積雲、雲高1,600フィート、気温32度C、露点温度25度C QNH 29.60インチ/水銀柱」を入手した。

13時32分ごろ機長と副操縦士は、着陸進入に備えてのブリーフィングを行い石垣空港の使用滑走路は22であること及び当該着陸にはオートブレーキを使用しない等の相互確認がなされた。

13時33分、巡航高度24,000フィートから管制指示高度8,000フィートへの降下を開始し、当該降下中の13時35分、同機は宮古VORTAC上空を通過したのち、13時37分ごろデセントアプローチチェックが実施された。

同機は、宮古の西南西35海里付近を高度8,000フィートで飛行中、13時41分、那覇コントロールより石垣空港への進入許可を得て降下進入を開始するとともに、これよりの交信は石垣空港対空通信局(以下「石垣ラジオ」という。)に対して行うように指示された。

13時42分同機は石垣ラジオと交信し、石垣空港の使用滑走路は22であること及び風向300度、風速12ノット、気温32度C、QNH 29.60インチ/水銀柱との飛行場情報を

388006

入手するとともにナギサポイント（石垣空港の北東15海里の位置通報点）を通報するよう求められた。

13時44分、同機は高度3000フィートでナギサポイントを通過し、石垣ラジオに通報するとともにこの時点で計器飛行方式をキャンセルする旨を送信し、次いで同ラジオから空港の5海里地点の通報を求められた。

同機は機首方位約260度、指示対気速度（以下「速度」という。）約250ノットで有視界飛行方式による降下進入を続け、13時45分ごろ南西航空石垣運航室に着陸5分前を伝えるとともに13時46分ごろ高度1,500フィートで一たん水平飛行に移り、脚下げが行われるとともにフラップが15ユニット下げ位置にセットされ、再び降下進入に移った。

13時47分ごろ同機は5海里地点を石垣ラジオに通報し、次いで同ラジオから「滑走路はクリアであり、風は300度方向からの12ノットである。」との情報を入手するとともにフラップが25ユニット、次いで30ユニット下げ位置にまでセットされ、引続きランディング・チェック・リストが実施された。

13時48分ごろ同機は、滑走路22進入端から約1.9海里の高度約900フィートで左旋回により最終進入経路へ進入し、その後は約900フィート/分の降下率で、 V_{REF} ^(注)124ノットに対し9～11ノット多い速度で当該進入を続け、その間高度700フィート付近を通過する時点でフラップが40（最大）ユニット下げ位置に操作された。

同機は、速度131ノット、高度約40フィートで滑走路22進入端を通過して、速度130ノットで同滑走路接地点標識の終端（滑走路進入端から360メートル内側）付近に一度車輪が接地したのち約170メートル先の地点に13時49分ごろ着陸した。

当該着陸について、機長は大約次のように述べている。

「着陸は、オートブレーキをオフにして実施した。着陸接地後リバーズ・スラスト・レバーを操作したが、同レバーがインターロック位置で固着しており、フル・リバーズ位置へ引けなかった。次いでスピード・ブレーキ・レバーを見たところ同レバーは、アーム位置との間のややフライト位置に近い所であり、同レバーをアップ方向へ引いたが、これも動かず、フルアップ位置へ操作できなかった。この間両足は、ブレーキペダルの上に乗せていたが、当時どの程度ペダルを踏んだかについては記憶していない。

その後、一瞬ゴーアラウンドを考えたが滑走路の残余長が十分でないと判断してこれを断念し、同機の行き足を止めようとしてフットブレーキを強く踏んだが、同機は減速効果があまりみられないまま滑走し、その間リバーズ・スラスト・レバーを2～3回動かしてみたが前回同様動かなかった。

388007

オーバーランは避けられないと判断し、火災防止のため両エンジンのスタートレバーをオフとし、エンジン停止措置を行うとともに比較的危険性が少ないと判断した滑走路終端付近左側へオーバーランするためステアリングを左へ操作した。」

着陸接地後の同機は、付図2に示すタイヤ痕跡を残しながら滑走し、滑走路終端の手前125メートル付近で左右主車輪の内側タイヤがほとんど同時にバーストしたのち、機首の左への偏向を示すタイヤ痕跡を残しながら滑走路終端を通過した。

滑走路終端から逸脱後の同機は、左への偏向を強めて右への横すべりを生じ、滑走路終端から約145メートルの雑木林の中に130度の機首方位で、滑走路方位に対しほぼ直角に13時49分ごろかく座し停止した。

同機は、乗客及び乗務員全員が機外に脱出した後の14時01分ごろ爆発を起して炎上し、両主翼、尾翼及び胴体下部の一部を残して焼失した。。

(注) V_{REF} (Reference Speed)とは、風の修正を行わない場合の最終進入における目標速度であり、着陸形態での失速速度の130%($1.3V_s$)である。

2.2 人の死亡、行方不明及び負傷

	搭 乗 者		そ の 他
	乗 組 員	そ の 他	
死 亡	—	—	—
重 傷	2	1	—
軽 傷	3	42	—
な し	—	90	

2.3 航空機(部品を含む。)の損壊に関する情報

2.3.1 航空機の損壊の程度

大 破

2.3.2 航空機各部の損壊の状況

胴体は、ステーション188より前方の機首部及びステーション1016より後方の尾部を除き、大部分が事故後発生した火災により焼損しており、特に客室より上部及びステーション560~757までの間が著しく焼損し、外板、構造部材も焼失していた。またステーション318で大きく破損し、座屈していた。

388008

胴体内部は、操縦室、客室ともに座席、内装が焼失しており、ステーション277～927までの間のフロー・パネル及び床下荷物室等が焼失していた（付図3参照）。

左主翼は、ステーションWBL66.50～WBL114の間が焼損しており、ステーションWBL329.75のところから翼端側が下方へ曲がり損傷していた。

前桁は、ステーションWBL227とWBL254の間及びステーションWSL583の部位で破断しており、後桁は、ステーションWBL254とWBL279.25の間及びステーションWSL583の部位で破断していた（付図4参照）。

右主翼はステーションWBL66.5～WBL114の間が焼損しており、ステーションWBL522から翼端部が破損していた。また、翼根部からステーション355までの下面外板及び後桁部が火炎により黒く変色し、一部焼損していた（付図5参照）。

着陸装置については、前脚は、その取付構造部材が破断して左斜め後方へ屈曲していた。

左主脚は、火炎を受けて黒く変色していたが正常な状態で取付いており、タイヤは内、外側ともにバーストしていた。

右主脚は、胴体の下側に格納された様な状態で焼損しており、トルク・リンク等は折損していた。主脚取付け構造部は焼損していた。タイヤは内、外側ともに焼失し、ホイール及びブレーキは焼損していた。

第1エンジンは、右側カウル・パネルが火炎により黒く変色していた。エンジン本体は、エキゾースト・ノズルが変形しているのみであった。エンジン補機等には、損傷が認められなかった。

第2エンジンは、前方及び後方エンジン・マウントの主翼側の取付部が破断し、脱落していた。ノーズ・カウルがエンジンから脱落損傷し、左側カウル・パネルが破損、右側カウル・パネル及びテール・パイプ・カウル・パネルが座屈変形していた。エンジン本体は、ファン・デスチャージ・ケース、ファン・デスチャージ・フロント・コンプレッサ・アウト・ダクト及びコンプレッサ・インターメディアイト・ファン・ケースが破損し、コンプレッサ・インターメディアイト・ファン・ケースとリア・コンプレッサ・アウト・ダクトとの取付けボルトがせん断破断していた。ギヤ・ボックスが破断して、燃料管制器、ジェネレータ及びコンスタント・スピード・ドライブ・ユニットがギヤ・ボックスから脱落損傷していた。

2.3.3 事故現場の状況（付図1及び2参照）

(1) 同機は、滑走路22終端側過走帯末端の中心点から左へ約17度、距離約85メ

388009

ートルの位置（滑走路中心線延長上から南東方へ約25メートル離れた位置）に機首方位約130度で雑木林内にかく座していた。

同機のかく座位置は、空港南側の場周柵から機首まで約32メートル、左水平尾翼端まで約25メートルあった。また、同機の機首から南方約48メートルの所に国道390号線がほぼ東南に通じていた。

(2) 現場付近には、高さ4～5メートル（根本部分の径2.0～4.5センチメートル）のネムの木がしげり、同機の胴体、右主翼下にはネムの木が重ねて敷きならべたような状況で押し倒されていた。

(3) 機体は、胴体下面及び下部外板の一部を残して上部及び内部構造は焼失しており、前脚及び右主脚の取付構造部分で折損又は破断して右に傾斜し、左右両主翼とも胴体に取り付いてはいたが、右主翼下面は胴体下面とともに接地していた。

第1エンジンは、左主翼にほぼ完全な状態で取付いてはいたが、第2エンジンは右主翼から脱落し、左主翼々端部の後方約3メートルの位置にあった。

その他第2エンジンのジェネレータ等の部品及びノーズ・カウルが同エンジンの周辺約5メートル範囲内に散乱していた。

2.3.4 滑走路及び過走帯路面のタイヤ痕跡（付図2参照）

(1) 滑走路は、全長1,500メートル、幅45メートル（滑走路路肩を含め幅55メートル、コンクリート舗装、グルーピング施工）であり、滑走路末端には、長さ60メートル、幅55メートル（コンクリート舗装）の過走帯、更に、その先端には長さ約44メートル、幅155メートルの滑走路末端安全地帯（草地）がある。

(2) 滑走路等の日常点検は、毎日2回（07時30分、19時40分）実施され、事故当時07時30分より07時50分の間点検が行われて異常は認められなかった。なお、事故発生時における滑走路々面の状態はドライであった。

(3) 滑走路上に残されたタイヤ痕跡のうち、明らかに同機のもものと認められたものは付図2のとおりである。なお、Rwは右主脚の内側及び外側タイヤ、Lwは左主脚の内側及び外側タイヤ並びにNwは前脚の左側及び右側タイヤによるものである。

(イ) Lw₁（長さ約256メートル）には、幅が狭く色彩はやや濃い感じの黒褐色で横しま状の濃淡が認められた。Rw₁（長さ約190メートル）には横しま状の濃淡が明瞭でなかった。

(ロ) Rw₂（長さ約43メートル）及びLw₂（長さ約147メートル）のタイヤ痕跡は極めて薄くなり、断続していた。

388010

- い) Rw_3 (長さ283メートル)及び Lw_3 (長さ約106メートル)のタイヤ痕跡は、幅狭く色彩は薄い黒褐色で2本又は4本の带状で続いていた。
- い) Rw_1 、 Lw_4 、 Nw_1 及び Nw_2 のタイヤ痕跡6本は幅が広く(1本の幅は20~25センチメートル)、色彩は極めて濃い黒褐色となり、やや左方向にカーブをえがきつつ滑走帯末端まで続いており、途中滑走路22終端付近から前脚タイヤ痕跡は、左主脚タイヤ痕跡と交差し、過走帯上で左端側に移っていた。
- い) 滑走路22終端の手前約125メートルの地点で、左右両主脚の内側タイヤがバーストした痕跡が認められた。

2.4 航空機以外の物件の損壊に関する情報

過走帯灯1基、飛行場周柵約18メートル、車輛事故防止用のガードレール約8メートル及びガードレール支柱2本が破損した。

2.5 乗組員に関する情報

(1) 運航乗務員

機長と副操縦士は、事故時まで数多くの回数乗り合わせている。

い) 機長 男性 40才

経歴 昭和48年10月21日 南西航空株式会社入社

昭和49年 6月24日 YS-11 副操縦士発令

昭和51年 3月 4日 YS-11 機長発令

昭和55年 7月 1日 B737 機長発令

定期運送用操縦士技能証明 第2092号 昭和50年7月23日取得

限定事項 陸上多発(ボーイング737型) 昭和54年9月19日

第1種航空身体検査証明 第12121019号 有効期限 昭和57年11月30日

総飛行時間 7,714時間55分

同型式機の飛行時間 1,666時間36分

同型式機機長飛行時間 1,165時間51分

最近30日間の飛行時間 56時間09分

最近10日間の勤務状況

57年8月17日(火) 休 養

18日(水) 那覇 — 石垣(往復) 那覇 — 宮古(往復)

388011

57年8月19日(木) 那覇 — 石垣(往復) 那覇 — 石垣(往復)
 20日(金) 那覇 — 石垣(往復) 那覇 — 宮古(往復)
 21日(土) 那覇 — 石垣(往復) 那覇 — 石垣(往復)
 22日(日) 休 養
 23日(月) 待 機(06:30~12:30)
 24日(火) 那覇 — 石垣(往復) 那覇 — 石垣(往復)
 25日(水) 那覇 — 石垣(往復) 那覇 — 宮古(往復)
 26日(木) 611便(那覇12:55~石垣13:50)乗務

事故発生

(四) 副操縦士 男性 29才

経歴 昭和49年10月 7日 南西航空株式会社入社

昭和50年10月28日 YS-11 副操縦士発令

昭和56年 1月15日 B737 副操縦士発令

定期運送用操縦士技能証明 第2405号 昭和54年7月16日取得

限定事項 陸上多発(ボーイング737型) 昭和55年12月23日

第1種航空身体検査証明 第12121069号 有効期限 昭和58年2月24日

総飛行時間 4,588時間21分

同型式機の飛行時間 878時間31分

最近30日間の飛行時間 53時間24分

最近10日間の勤務状況

57年8月17日(火) 休 養
 18日(水) 那覇 — 宮古(往復) 那覇 — 宮古(往復)
 19日(木) 那覇 — 石垣(往復) 那覇 — 石垣(往復)
 20日(金) 休 養
 21日(土) 那覇 — 石垣(往復) 那覇 — 宮古(往復)
 22日(日) 那覇 — 石垣(往復) 那覇 — 宮古(往復)
 23日(月) 夜間飛行訓練(19:30~19:55)
 24日(火) 休 養
 25日(水) 那覇 — 石垣(往復) 那覇 — 宮古(往復)
 26日(木) 611便(那覇12:55~石垣13:50)乗務

事故発生

388012

(2) 客室乗務員

(イ) スチュワーデスA 女性 26才

経歴 昭和52年5月16日 南西航空株式会社入社

18期スチュワーデス

昭和52年8月11日 客室乗員室配属

総乗務時間 3,619時間49分

同型式機乗務時間 1,552時間02分

最近30日間同型式機乗務時間 42時間12分

緊急対策訓練回数 B-737型 2回(昭和55年2月28日、昭和56年9月16日)

(ロ) スチュワーデスB 女性 22才

経歴 昭和55年4月1日 南西航空株式会社入社

22期スチュワーデス

昭和55年8月1日 客室乗員室配属

総乗務時間 1,320時間17分

同型式機乗務時間 445時間45分

最近30日間同型式機乗務時間 43時間21分

緊急対策訓練回数 B-737型 2回(昭和55年12月23日、昭和56年6月16日)

(ハ) スチュワーデスC 女性 22才

経歴 昭和55年9月1日 南西航空株式会社入社

23期スチュワーデス

昭和56年2月1日 客室乗員室配属

総乗務時間 1,037時間01分

同型式機乗務時間 273時間19分

最近30日間同型式機乗務時間 17時間42分

緊急対策訓練回数 B-737型 2回(昭和55年12月23日、昭和57年6月15日)

2.6 航空機に関する情報

2.6.1 航空機

国籍及び登録番号 JA8444

型式 ボーイング式 737-200型

製造年月日 昭和54年1月11日製造

388013

製造番号 第21477号
 耐空証明 第大-56-427号 昭和58年2月22日まで有効
 総飛行時間 5,056時間24分
 定時点検後の飛行時間 昭和57年2月23日実施 C整備後 762時間02分

2.6.2 エンジン

同機には、2基のプラット・アンド・ホイットニー社製JT8D-17エンジンが搭載されていた。

エンジン番号	製造番号	製造年月日	総使用時間
1	P702618B	昭和54年5月16日	2,857時間38分
2	P688459B	昭和53年8月24日	3,063時間48分

2.6.3 重量及び重心位置

事故当時、同機の重量は、93,580ポンド(約42,450キログラム)、重心位置は22.3%MACと推算され、いずれも許容範囲(最大離陸重量98,000ポンド(約44,440キログラム)、事故当時の重量に対応する重心範囲5%MAC~30.8%MAC)内にあったものと認められる。

2.6.4 燃料及び潤滑油

使用燃料は航空用燃料JETA-1、潤滑油はモービルMJO-2でいずれも規格品であった。

2.7 気象に関する情報

(1) 石垣島地方气象台による当日の石垣島地方の天気概況は次のとおりである。

台風13号(中心気圧は09時、15時とも955ミリバール)が名瀬の東海上にあって北に進んでいた。一方台風14号(中心気圧は09時が985ミリバール、15時が996ミリバール)がバリンタン海峡にあってゆっくり北東に進み、石垣島の南西海上に近づいていたが、次第に衰弱した。石垣島地方は、2つの台風の間に入りよい天気であった。風向は北西~北北西で平均風速は4~6メートル/秒、雲量も少なく(雲量4以下)、晴天で、視程は20~25キロメートルであった。

388014

(2) 事故当時の石垣島地方気象台石垣空港出張所の観測値は次のとおりである。

	13時00分(定時観測)	13時50分(事故直後の臨時観測)
風 向 (度)	300	300
風 速(ノット)	11	11
視 程(キロメートル)	15	15
雲	4/8 積雲、1,600フィート	3/8 積雲、1,600フィート
気 温(摂氏度)	32	32
露 点 温 度(摂氏度)	25	24
QNH(インチ/水銀柱)	29.60	29.60

風向変動は、13時00分観測時270度から350度、13時50分観測時270度から330度あった。

2.8 航空保安施設に関する情報

石垣空港にはILSは設置されていない。滑走路04/22には4A型、2バー式角度3.0度の進入角指示灯(VASIS)が設置されていて、事故当時、運用状態にあった。

運輸省航空局は、8月31日、飛行検査機を使用して滑走路22(事故時JA8444が着陸のため使用)のVASISの特別検査を実施した。その結果は、次のとおりで合格と判定された。

赤/桃の角度 2.62度

赤/白の角度 3.11度

桃/白の角度 3.37度

$$\frac{2.62+3.11+3.37}{3} = 3.03 \text{度 (基準値 } 3 \pm 0.2 \text{度)}$$

方位角度覆域 左右とも12度(昼間)[基準値10度以上(昼間)]

輝度等についても不具合は認められなかった。

2.9 通信に関する情報

JA8444は、那覇飛行場管制所、沖縄アプローチコントロール、那覇コントロール及び石垣ラジオと交信しているが、その交信は航空交通管制交信テープによれば正常に行われていた。

388015

CA8444の管制機関との交信はすべて副操縦士が行っていたものと認められる。

2.1 C 飛行場及び地上施設に関する情報

石垣空港の滑走路に関する情報は次のとおりである。

滑走路 04/22 長さ1,500メートル、幅45メートル
アスファルトコンクリート舗装

滑走路磁方位 44.5度/224.5度

滑走路グルーピング 長さ1,500メートル、 30メートル

過走帯 滑走路両端にそれぞれ長さ60メートル、幅45メートル

着陸帯 長さ1,620メートル、幅150メートル

滑走路22から滑走路04に向かっては下り勾配でその平均値は0.33%である。

標高 26.2メートル(86フィート)

2.1 1 飛行記録装置及び操縦室用音声記録装置に関する情報

同機には、サンドストランド・データ・コントロール社製FA-542型飛行記録装置(以下「FDR」という。)製造番号4508及びコリンズ社製642C-1型操縦室用音声記録装置(以下「CVR」という。)製造番号2473が装備されていた。FDRは、客室最後部ステーション960天井部付近に、また、CVRは後部貨物室内ステーション900付近に設置されていた。FDRは、火災による損傷を受け、天井部の設置場所より脱落して黒こげ状態で回収された。また、CVRも同様な状態で回収された。

- 1) FDRの筐体は火災による熱で変形しており、データの記録媒体であるインコネル・テープを収納しているマガジンを取り外すことができなかった。このため電動金属切断機等を使用してFDRの筐体や構造部材を切断してマガジンを取り外した。このマガジン及びデータが記録されているテープには、火災により多量のカーボン等が付着しており、マガジンからテープを取り外すことも、記録されたデータの打痕をも識別することができなかった。テープ面に付着したカーボン等を除去するため、脱脂、脱炭、脱錆用の液剤を用い化学的処理を施したところテープを取り外すことも、気圧高度、指示対気速度、機首方位、垂直加速度、通信時刻及び経過時間を読み取ることも可能となった。しかしながら、指示対気速度及び機首方位の最終記録部分の一部にテープ面の熱による溶解が認められ、データの打痕が消失しておりその読み取りはできなかった。
- 2) CVRの筐体はFDRと同様に焼損していたが、録音テープは特殊な耐熱箱に収納さ

388016

れているため、火災による損傷はなく録音内容の聴き取りは可能であった。その記録は同機が那覇空港を離陸し、巡航高度24,000フィートまで上昇飛行中の13時16分58秒から石垣空港の滑走路からオーバーランする寸前の13時49分04秒までの約32分間であった。

2.1.2 火災及び消防に関する情報

左翼側では、機体かく座直後に左翼下面付近で火がチョロチョロし、機体に装備している消火器でも簡単に消せそうと思ったと客室乗務員Aは口述している。

事故発生約5分後に、ターミナルから携帯消火器を持って現場に到着した救助隊員1名は、この火は直ちに消したが、左翼つけ根付近の火は消火液を使い果たしたので、消火できなかったと口述している。

右翼側では、事故発生約5分後の現場写真によると、右内側フラップ付近から火が出ている。なお右エンジンは脱落したため、その燃料ラインは露出していた。

その他の場所については、火元らしいところは見当たらない。

空港駐在の化学消防車^(注)が事故発生約5分後に現場に到着し、その隊員が乗客の脱出完了を確認し、車を適切な位置に移動させて、ターレットによる消火を開始したのは事故発生約6分後とみられるが、このときには、右翼側では火炎が機体の窓あたりまで上っていた(写真1、2参照)。

その後、数分間は大火とはならなかったが、機体内部及び機首周辺には白煙が立ちこめ、数メートル先しか見えなかったと副操縦士及び救助隊員は口述している。

化学消防車は機体から約20メートルまで接近し、3名の消防隊員は先ず1名がターレットを用い、泡消火液で機体右翼つけ根付近の火を消そうとしたが、ターレットでは目標部分に対して十分な効果があがらなかったため、他の2名はハンドライン・ホースリールを用い、接近して粉末消火を開始した。

右翼の方の火は一たん消えたが、中の方からまた火が出てきて手がつけられなくなった。

その時、小爆発があり危険が感じられたので、接近して行う粉末消火をとりやめ、ターレットによる泡消火に切り換えた。

その時、大爆発が起こり(事故発生12分後)、機体中央部より火柱と共に破片が飛び散って危険となったので、消防職員及び救助隊員は機体周辺から一時待避した。

その後、機体の各窓から炎が噴き出し、徐々に胴体上部から溶け始めた。

既に石垣市内から水そう付ポンプ車等数台が到着していたが、消防職員は水利の確保に苦

388017

労しながら、機体の出入口、小窓及び爆発であいた穴から注水したが、火勢はおとろえなかった。

化学消防車は積載のライトウォーターを使い果たしたので、空港まで補充のため引き返し、再度現場に到着した時は、火勢は、かなり下火となっていたとのことである。

鎮火は15時25分。(事故発生後1時間36分)

(注) 当該化学消防車はA-MB-161B型

水そう容量		4,500ℓ
薬液そう(ライトウォーター)		800ℓ
吐出能力	泡末液	2,100ℓ/分
	粉末	100kg
ライトウォーター充てん時間		泡立ち次第で10~30分

事故時の搭乗職員は3名であった。

なお、国際民間航空条約第14附属書に定める空港消防力の基準によると、石垣空港は5等級空港で、その消防力は水そうの容量5,400ℓ、吐出能力3,000ℓ/分となっている。

航空局は、向こう3年間(昭和55年7月1日より)は整備基準の50%を目途として、他の3種空港と共に石垣空港についても、B-737機の就航を認めた。

2.1.3 人の生存、死亡又は負傷に係りのある捜索、救難及び避難等に関する情報

1. 事故現場

当該機は、滑走路22の終端側過走帯末端の中心点から約85メートルのネム林にかく座した。

ネム林は、滑走路面よりやや低い地形に高さ4~5メートルの樹木が密生していたが、日中のことで空港ターミナル付近から機体の垂直尾翼が望見された。

2. 事故発生直後の機内の状態

同機の販売可能座席数130席は満席であり、うち3名の乗客が各1名ずつ幼児を連れていたので、乗客の総数は133名であった。

性別・年齢別乗客構成

	0~9才	10代	20代	30代	40代	50代	60代	70代	計
男	8	4	17	14	5	2	2	0	52
女	2	10	45	11	4	3	3	3	81

乗組員は、機長、副操縦士及び客室乗務員3名、計5名であった。

機内は衝撃により、酸素マスク多数がたれ下り緊急ライトのカバーがはずれたが、乗

388018

客は全員シートベルトを締めたまま座席位置にあった。

機長及び副操縦士は所定の位置にあった。

客室乗務員はシートベルトを締めて、前部客室乗務員用座席に同B、後部客室乗務員用座席に同A及びCが座っていたが、衝撃により、Bは通路側へ投げ出されて重傷を負った。

Cは通路に投げ出されたが幸いかすり傷程度であった。

Aは座席位置にあった。

3. 乗組員の対応

(1) 機長

スイッチ類を手順通りオフとしたのち、衝撃で壊れたコントロール・キャビン・ドアから客室に入った。

客室乗組員Bが倒れているので声をかけ、大丈夫のように思えたので、前部左非常口を開放し、次に、客室内にとり残されていた2F席の身体障害者を、近くから駆けつけた救援者の手助けを得て、副操縦士と3人で機外へ運び出し、救援隊員へ渡した。

最後に、客室乗務員Bを運び出し、救助隊員に渡してから機内に戻り、煙の立ちこめている中を前部から後部まで見て回り、全員退去を確認した。それから、救助隊員の車でターミナルに運ばれた。

(2) 副操縦士

機長のあとから客室内に入り、客室乗務員Bが倒れているので声をかけ、大丈夫のように思えたので後部まで行き、大部分の乗客が退去しているのを見て、機長と共に前述の2人を運び出した。

それから機内に戻り、煙の立ちこめている中を後部まで見て、全員が退去しているのを確認した。

しばらく消防活動を注視したのち、救助隊員の車でターミナルへ向った。

(3) 客室乗務員A及びC（付図6及び7参照）

Aは後部左非常口を開いたが、左手のエンジン付近に火が見え、かつ、林が深くて避難の見通しが立たなかったため、乗客に後部右非常口から大至急脱出するよう指示し、これを援助した。

Cは衝撃で投げ出されたが、乗客と共に後部右非常口を開き、乗客の脱出を援助した。

A及びCは、周辺の乗客が全員機外へ脱出しているのを確認してから、最後に退去

した。

それから、できるだけ乗客を機体から遠ざけ、救助隊員の援助を受けながら、事故現場から約300メートル離れたところに臨時集合場所を選び、乗客をここに誘導して人数を確認した。

その後、マイクロバス等に分乗して、乗客とともに格納庫に設けられた臨時救護所に収容された。

(4) 客室乗務員 B

衝撃で投げ出され、重傷を負って身動きできず、出血で眼も良く見えなかった。

機外に救出されてから一たん、格納庫に設けられた臨時救護所に運ばれたのち、救急病院に収容された。

4. 乗客の対応

客席 1 B、1 C の男性客が前部左非常口を半開にし、1 1 E、1 1 F 及び 1 1 A の男性客が翼上非常口を開放した。

乗客の脱出状況は次のとおりであった（付図 6 参照）。

R₂から脱出した乗客は、比較的早い時期（事故発生から約3分以内）に自主的に脱出した。

R₃には多数の乗客がひしめき、飛び降りにひるんだ婦女子もあり比較的時間がかかり、最後に客室乗務員が脱出したのは事故発生約5分後であった。

L₁からは身体障害者の搬出に手間どり、最後に重傷の客室乗務員が脱出したのは、事故発生約6分後であった。

L₂は煙火のため不使用、L₃は開放直後に3名の乗客が飛び出したが、客室乗務員 A が煙火等のため避難ルートとしては適切でないと判断し、不使用を指示した。

パニックは起きなかったが、全体に騒然としていたので、客室乗務員の指示は、機体後部の非常口に殺到した乗客にしか届かなかったようであり、手荷物等は持たないように客室乗務員が指示したが、かなりの乗客がハンドバックや手提げカバンを持ち出していた。

乗客の中で最後に運び出されたのは 2 F の身体障害者であったが、全乗客、乗務員の脱出には事故発生後約6分を要したとみられる。

機外に脱出した乗客は爆発の危険を感じていたので、急いで安全と思われるところまで逃避したが、その途中の林や石ころのため、すり傷等を負った人も出た。

事故現場近くの道路から、救急車及びタクシーで直接に救急病院に運ばれた乗客 8 名

並びにタクシー等でホテル又は自宅に直行した乗客7名を除いて、123名（乗客及び乗務員）は前記の臨時救護所に収容された。

事故発生約40分後とみられる。

5. 救助隊の対応

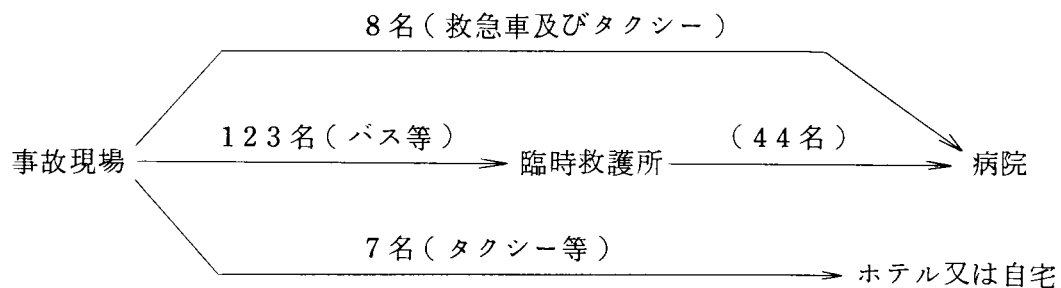
事故発生がターミナルから目撃されたので、ターミナルにいた救助隊員は4～6分で事故現場に到着した。

救急車2台は市内から13時58分ごろ事故現場に到着した。

搭乗者は歩行可能で、全員既に機外に脱出して道路付近を歩いていたが、まず3名を収容して病院へ運び（病院着は14時27分）、病院からは看護婦2名を乗せて格納庫内の臨時救護所に運び、それ以降はこの臨時救護所から病院まで、医師等の指示に従って負傷者を運んだ。

救急車により運ばれた総人数は20名であった。

これ以外の病院に運ばれた負傷者は、救助隊員の自家用車やマイクロバス、タクシー等によるものであった。



その活動は、付表1及び2のとおりである。

6. 搭乗者の受傷状況

重傷の3名（機長、客室乗務員B、2C）を除き、全員歩行可能であったが、受傷者の状況は付表3のとおりである。

なお、重傷者のうち最も負傷の重かった客室乗務員Bについては、手術担当の外科医によると、顔面の傷を除き、腹部面には外傷はなかったが、空腸破裂部に1センチメートルの傷があった。

この傷は器物が当たって直接つけたものではなく、腸管部に全体的な圧迫が加わった結果、局所的に空腸部が破裂したことによるものと推定される。

したがって、この全体的な圧迫は、事故の衝撃を受けて身体がベルトからはずれて投げ出される時、発生したものと推定される。

388021

7. 非常口の開閉と使用状況

付図6のとおりである。

脱出スライド

各ドアに規定どおり装備されていた。

後部右ドアのものは膨脹後、数名の乗客が使用中にパンクした。

後部左ドアのものは使用されなかったが、膨脹したのちパンクした状態で発見された。

前部左ドアのものはドアを開いたとき脱落したが、膨脹したのちパンクした状態で発見された。

前部右ドアは開放されなかったが、そのスライドはドアとともに焼失した。

8. 客室乗務員用のベルト

(1) 後部客室乗務員席

前向き二人掛肘掛なしシートで、1本ベルトによるショルダー・腰共用型が装備された席である。

客室乗務員Cは横方向の衝撃によって、ショルダー部分がはずれたため、ベルトに約20センチメートルのたるみが生じて、体全体がベルトから抜け出し、通路に投げ出された。

客室乗務員Aは同型のベルトでほぼ同様の衝撃をうけているが、席が機体の側壁と客室乗務員Cとはさまれた位置にあったため、体がベルトからはずれて、投げ出されるにはいたらなかった。

(2) 前部客室乗務員席

後向き二人掛肘掛なしシートで、腰ベルトのみが装備された席である。

客室乗務員Bは横方向の衝撃によって体が横だおしとなり、体の重心の急激な移動によってベルトがねじれ、体全体が通路側に激しく投げ出されたものと推定される。

2.1.4 事実を認定するための試験及び研究

2.1.4.1 操縦系統に関する調査

操縦系統を構成する部品は、その多くが焼損又は焼失しており、原形をとどめている部品のみしか調査が行えなかったが、その結果は次のとおりであった。

(1) エルロン系統

操縦輪、エルロン・トリム・ノブ、エルロン・パワー・ユニット等胴体内に装備されている部品は、焼損していた。

388022

エルロン、エルロン・バランス・タブについては、左主翼側は、ステーションWSL 531のところで破断しており、右主翼側は、翼端側の部分が破損していた。

(2) エレベータ系統

コントロール・コラムは、焼損していた。

尾部胴体内に装備されているエレベータ・パワー・コントロール・ユニット、フィール・アンド・センタリング・ユニット機構等は、焼損しておらず、機能的な不具合は認められなかった。

エレベータ、エレベータ・タブについては、後縁部が若干損傷している程度で、機能的な不具合は認められなかった。

(3) ラダー系統

ラダー・ペダルは焼損していたが、尾部胴体に装備されているラダー・パワー・ユニット、フィール・アンド・センタリング機構等は、焼損しておらず、機能的な不具合は認められなかった。

また、ラダーは、損傷しておらず、その機能的な不具合は認められなかった。

(4) ホリゾンタル・スタビライザ・トリム系統

スタビライザ・トリム・ホイール、コントロール・スイッチは、焼損していたが、尾部胴体に装備されている電気駆動アクチュエータ、ジャッキ・スクリューは焼損が少なく、機能的な不具合は認められなかった。

なお、ジャッキ・スクリューの寸度計測の結果、スタビライザ・トリムの設定値は、機首上げ方向に約4.5度であった。

(5) フラップ系統

フラップ・コントロール・レバー、フラップ・コントロール・バルブ及びパワー・ユニット等胴体内に装備されていた部品は焼損していた。

(イ) 左主翼フラップ

内側フラップは、胴体側の部分が焼損しており、外側フラップはフォア・フラップがNo.1フラップ・トラックのところで破断していた。

フラップ・トラックについては、No.2フラップ・トリックのトラック・フェアリングがはずれ、No.4フラップ・トラック・フェアリングが焼損していた。

前縁フラップは、No.1スラットが破断し、No.2スラットが破損変形し、No.3スラットの一部分が破損していた。

No.1及びNo.2リーディングエッジ・フラップには損傷がなかった。

388023

(ロ) 右主翼フラップ

内側フラップは、フォア・フラップ及びミッド・フラップが焼損し、アフト・フラップが上方へ折れ曲がっていた。

外側フラップは、フォア・フラップの一部が火炎により黒く変色し、アフト・フラップの後縁部が損傷していた。

フラップ・トラックについては、№5～№8フラップ・トラックのジャッキ・スクリューが折損していた。

前縁フラップについては、№3リーディング・エッジ・フラップが破損し、№5及び№6スラットが脱落損傷していた。

レ) №4及び№5フラップ・トラックのジャッキ・スクリューの寸度計測を行ったところ、フラップの下げ角は、40度下げの状態であった。

また、スラット及びリーディングエッジ・フラップのすべてのアクチュエータは、伸長しており、スラット及びリーディングエッジ・フラップが下げの状態であったことを示していた。

2.1.4.2 スポイラ系統に関する調査

(1) スポイラ系統の調査

スピード・ブレーキ・レバー、スポイラ・ミキサ及びグランド・スポイラ・コントロール・バルブは焼損していた。

機首部床下にあるスピード・ブレーキ・レバー・アクチュエータは全行程伸長していた。これは、スピード・ブレーキ・レバーのアップ位置に対応する位置である。スピード・ブレーキ・クォードラントは、ケーブル痕によりフライト位置に相当する位置にあったと推定され、スピード・ブレーキ・レバーはプレートと同レバーの焼模様からほぼフライト位置にあったと推定される（付図8及び9参照）。

グランド・スポイラ・バイパス・バルブは、飛行中の状態を示していた。

№1、4、5及び8スポイラのグランド・スポイラ・アクチュエータ並びに№2、3、6及び7スポイラのフライト・スポイラ・アクチュエータは、すべてひっこんだ状態であり、またすべてのスポイラは格納された状態にあった。

(2) スポイラ系統の部品の調査

スポイラ系統で焼損を免れた下記の部品について、その機能を調査するため、工場において機能試験及び分解調査を行ったところ、その結果は、次のとおりであった。

イ) スピード・ブレーキ・レバー・アクチュエータ

388024

機能試験を行ったところ、異常は認められなかった。

(ロ) レバー・ノーバック・ブレーキ

機能試験を行ったところ、異常は認められなかった。

(レ) グランド・スポイラ・アクチュエータ

各グランド・スポイラのアクチュエータの機能試験及び分解調査を行ったところ、異常は認められなかった。

(ハ) フライト・スポイラ・アクチュエータ

各フライト・スポイラのアクチュエータの機能試験及び分解調査を行ったところ、異常は認められなかった。

2.1.4.3 スラスト・リバーサ機構に関する調査

(1) スラスト・リバーサ機構の調査

(イ) 第1エンジン

スラスト・レバー及びリバーサ・スラスト・レバーは焼損し、左主翼内のエンジン・ドラム・アンド・シャフト・アッセンブリのスラスト・ドラム及びパワーレバーはアイドル位置に、リバーサ・スラスト・レバーはSTOW位置に固着していた(付図10参照)。

スラスト・リバーサ・コントロール・カムは、アイドル位置からリバーサ方向へ約16度回転した位置にあり、スラスト・リバーサ・フォロー・アップ・カムが当初の位置から約87度回転した位置にあった。

スラスト・リバーサ・ロック・アクチュエータは、アンロック位置にあった。

スラスト・リバーサ・アクチュエータのロッドの伸長量の寸度測定を行ったところ、左側アクチュエータが約0.59インチ、右側アクチュエータが約0.63インチで、スラスト・リバーサ・ディフレクタ・ドアが完全に開いた状態を示していた。

(注) スラスト・リバーサ・アクチュエータのロッド伸長量は、オーバー・ホール・マニュアルによれば、スラスト・リバーサ・ディフレクタ・ドアが格納された状態のときは、9.185~9.215インチで、完全に開いた状態のときは、0.63インチである。

スラスト・リバーサ・ガイド・キャレージは、スラスト・リバーサ・ディフレクタ・ドアが完全に開く位置から左側は約0.23インチ、右側は約0.71インチ、それぞれ手前の位置にあった。(ガイド・キャレージの作動行程は、8.545~8.555インチである。)

スラスト・リバーサ・ディフレクタ・ドアは、ドライブ・リンクが接地の衝撃に

より変形して、同ドアが約 2/3 開いた状態となっていた。

(四) 第 2 エンジン

スラスト・レバー及びリバーサ・スラスト・レバーは、焼損し、パワーレバーはアイドル位置にリバーサ・スラスト・レバーは STOW 位置に固着していた。

右主翼内のエンジン・ドラム・アンド・シャフト・アッセンブリのスラスト・ドラム及びスラスト・リバーサ・コントロール・カムは、アイドル位置からリバーサ方向へ約 16 度回転した位置にあり、スラスト・リバーサ・フォロー・アップ・カムが当初位置から約 80 度回転した位置にあった。スラスト・リバーサ・ロック・アクチュエータはアンロック位置にあった。

スラスト・リバーサ・アクチュエータのロッドの伸長量の寸度測定を行ったところ、左側アクチュエータは、約 2.63 インチ、右側アクチュエータは約 2.79 インチでスラスト・リバーサ・ディフレクタ・ドアが完全に開く手前の状態を示していた。

スラスト・リバーサ・ガイド・キャレージは、スラスト・リバーサ・ディフレクタ・ドアが完全に開く位置から左側は約 1.02 インチ、右側は約 2.5 インチそれぞれ手前の位置にあった。

スラスト・リバーサ・ディフレクタ・ドアは、ドライブ・リンクが接地の衝撃より変形して、同ドアが約 1/2 開いた状態となっていた。

(2) スラスト・リバーサ機構の部品の調査

スラスト・リバーサ機構で焼損を免れた下記の部品について、その機能を調査するため、工場において機能試験及び分解調査を行ったところ、その結果は次のとおりであった。

(イ) スラスト・リバーサ・コントロール・バルブ

第 1 及び第 2 エンジン用の両方共に機能試験の結果、異常は認められなかった。

(ロ) スラスト・リバーサ・リストリクタ

第 1 及び第 2 エンジン用の両方共に機能試験の結果、異常は認められなかった。

(ハ) スラスト・リバーサ・ロック・アクチュエータ

第 1 及び第 2 エンジン用の両方共に機能試験の結果、異常は認められなかった。

(ニ) スラスト・リバーサ・アクチュエータ

第 1 及び第 2 エンジン用の両方共に機能試験の結果、異常は認められなかった。

388026

2.1 4.4 ブレーキ系統の調査

右主脚のブレーキは、内側及び外側ともに焼損していた。

左主脚のブレーキは、内側及び外側ともに損傷がなく、テスト・スタンドで試験を行ったところ、正常に作動し、機能に異常は認められなかった。

アンチ・スキッド・コントロール・バルブは、焼損が著しく、全部で4個のうち、左主脚の1個が回収できなかったが、残りの3個を分解して調査したところ、異常は認められなかった。

アンチ・スキッド・トランデューサは、4個のうち右主脚の内側のものが損傷していたが、残りの3個について機能試験及び分解調査を行ったところ、異常は認められなかった。

2.1 4.5 エンジン駆動油圧ポンプの調査

スラスト・リバーサ及びグランド・スポイラを作動させるための油圧源であるエンジン駆動油圧ポンプについて、その機能を調査するため、工場において機能試験及び分解調査を行ったところ、その結果、第1エンジン駆動油圧ポンプ及び第2エンジン駆動油圧ポンプ共に異常は認められなかった。

2.1 4.6 飛行記録装置(FDR)の記録の調査

- (1) 記録された6つのパラメータ(気圧高度、指示対気速度、機首方位、垂直加速度、通信時刻及び経過時間)はFDR読取装置により基準線及び基準点からの寸度を1万分の1インチ単位で測定した。
- (2) 測定した値を高度(フィート)、指示対気速度(ノット)、機首方位(度)、垂直加速度(G)に換算するための基準値は、当該FDRが焼損していたため、標準大気圧等を利用して較正することができなかったため、他の同型式のFDRの基準値を適用した。
- (3) 高度記録は、事故当時の石垣島地方気象台石垣空港出張所の観測値QNH29.60インチ/水銀柱を用いて海面高に換算した。また、南西航空B-737型航空機運用規程の高度計補正表により、位置誤差補正を加えた。
- (4) 速度記録の位置誤差補正については、同運用規程によれば、当時の機体重量で指示対気速度約110ノット以下の速度に対応した補正值が記載されていないこと、及び指示対気速度110ノット以上であっても-0.5~-1.0ノット程度と小さな値であったことから、特段の補正は加えなかった。
- (5) 記録媒体のテープ走行速度については、航空交通管制交信記録テープに記録されて

388027

いる報時信号を基準として調査した結果、大きな差異は認められなかった。また、テープ送行速度の遅速により生ずる「スティッチング現象」の補正については、速度記録及び機首方位記録はテープ面の溶解により一部のデータの打痕が消失したため、全データを読み取ることができなかつたので、この補正は加えなかつた。高度記録は全データを読み取ることができたので「スティッチング現象」の補正を加えた。

- (6) 経過時間の表示は、最初の接地時を00秒として、その前を⊖、後を⊕で表示した。
- (7) 各パラメータ相互間の時間関係は、速度記録及び機首方位記録の最終データがテープ面の溶解のため、読み取ることができなかつたので、当該FDRにより記録された他の飛行の記録における各パラメータ相互間の時間差を測定し適用した。
- (8) FDRは同機が接地して約16秒後に作動を停止していた。このことは、滑走路において機長がNo.1およびNo.2エンジンを「断」としたことにより、FDRの電源が切れた状態となったものと認められる。したがって、同機がオーバーランして、かく座停止するまでの飛行の経過は記録されていない。
- (9) 以上のことから得られたFDRの記録から推定される同機の最終段階の飛行の記録を別添1及び2に添付する。

2.1.4.7 操縦室用音声記録装置(CVR)の記録の調査

- (1) CVRのコピーテープの再生速度は、航空交通管制のための交信記録テープに録音されている報時信号を利用して規定の再生速度を得た。
- (2) CVRの録音状態は、航空交通管制のための交信状況及び社用無線による交信状況は明瞭に録音されており、その聴き取りは比較的容易であったが、副操縦士席左斜め上方のオーバー・ヘッド・パネルに設置されたエリア・マイクを通じて録音されたコックピット内における各種チェック項目を含む会話は、その録音の信号対雑音の比が悪く、聴き取りは困難を極めた。同機が那覇空港を離陸後巡航高度24,000フィートまで上昇飛行中の13時16分58秒から石垣空港においてオーバーランする寸前の13時49分04秒までの約32分間の関係部分の記録を別添3として添付する。なお、エリア・マイク・チャンネルの録音状態が悪かつたことは、当該チャンネルの録音ヘッドの劣化によるものであつた。また、経過時間の表示は録音停止時を00秒としてその前を⊖で表示した。
- (3) エンジン音の調査

エリア・マイクを通じて録音された音声の音圧レベル・周波数及び経過時間についてサウンド・スペクトル・アナライザを使用して、調査分析したが、同機のエンジン

388028

回転数を抽出することはできなかった。このことは、前記のとおりエリア・マイク・チャンネルの録音ヘッドの特性の劣化による録音不良によるものと推定される。

(注) 同型式機のCVRに録音されたエリア・マイク・チャンネルの音響スペクトル・パターンを分析した結果、エンジン計器のN₁指示計の指示値に相関する周波数が検出され、この周波数はN₁と低圧コンプレッサ第1段ファン・ブレードのブレード数との積に比例しており、エンジン回転数の推定は可能であった。

(4) スラスト・リバースの音の調査

事故機が接地してから録音停止までの音響スペクトル・パターンを分析した結果、リバース状態となったエンジン・ノイズは検出されなかった。

(5) 接地時のクリック音等の調査

-1 2.5 秒に記録された複数のクリック音は、主脚及び前脚が着陸接地した際の音と推定される。-1 3.0 秒に記録された複数のクリック音等は、スピード・ブレーキ・レバー・アクチュエータの作動音とも考えられるが、同型式機によって記録したアクチュエータの作動音の音響スペクトル・パターンとも異なり、同アクチュエータが作動した音とは断定できなかった。-1 5.0 秒に記録されたクリック音^(注)は、主脚のみが接地した際の音と推定される。このクリック音と主脚及び前脚が接地したと推定される-1 2.5 秒のクリック音との時間差は2.5秒であり、FDRに記録された接地時の垂直加速度が発生した時間間隔(約2.6秒間隔で1.29G、1.22Gが記録されている)とほぼ合致する。

(注) このクリック音は音響スペクトルアナライザにより判明したもので、聴取することはできなかった。南西航空(株)の同型式機による着陸時のCVR録音について聴取したところ、1例については主脚接地の音を聴取できたが、残り3例については聴取できなかった。前脚の接地音は4例とも聴取可能であった。

(6) 着陸滑走中のクリック音の調査

前脚が接地した-1 2.5 秒から録音停止までの間に19個のクリック音が記録されていたが、これらの音響スペクトル・パターンの調査からは、リバース・レバーの操作音であるか、スピード・ブレーキ・レバーの操作音であるか、また、その他の操作音であるかの判別はできなかった。しかしながら機長の口述によると、リバース・レバー及びスピード・ブレーキ・レバーを“ガチャガチャ”と操作したと述べており、これらのレバーを操作した音とは推定できる。

3.1 解 析

- 3.1.1 機長及び副操縦士は適法な資格を有し、所定の航空身体検査に合格していた。
- 3.1.2 JA8444は有効な耐空証明を有し、かつ、所定の整備がなされていた。
- 3.1.3 当時の気象は、事故に直接関連はなかったものと推定される。
- 3.1.4 機長は、ナギサポイント通過後、石垣空港の滑走路22への進入に際し、高度約900フィートで同滑走路進入端の手前約1.9海里的地点から最終経路での進入を始め、その後約900フィート/分のやや大き目の降下率で着陸進入を行ったものと推定される。
- 3.1.5 機長は、当該着陸進入に際し、当時の石垣ラジオから入手した風の情報（風向300度、風速12ノット）及び同滑走路への着陸の経験から滑走路進入端付近で機体の沈下があり、その際回復のため速度が5～10ノット減少することの配慮から V_{REF} （124ノット）+10ノットを進入速度の目安として最終進入を行った、と口述している。
- このことから、当該着陸進入において機長が目標とした速度は134ノットであったものと推定される。
- 3.1.6 当時の同社運用規程によれば、上記のような進入速度の修正を行った場合、その修正値は同機が接地点に接近するに従い減らして行くと記載されている。
- FDRの記録によれば、同機は滑走路進入端上空を131ノットで通過し、その約6秒後に130ノットで着陸接地しており、同機が V_{REF} を6ノット上廻る速度で着陸接地したことについては、最終経路へ進入後の機長の速度処理が適切でなかったことによるものと推定される。
- 3.1.7 FDRの記録によれば接地時の垂直加速度と推定される約1.3Gの記録の2.6秒後に約1.2Gの記録があった。同2.6秒間の垂直加速度の変化が少なく、またその間の速度減少が小さかった。これは同機が空中にあったと推定される。
- CVR記録を音響スペクトロアナライザで解析したところ13時48分48.5秒に主脚接地音と推定されるクリック音があり、また13時48分51秒に主脚及び前脚の接地音と推定される音がCVRから聞きとれた。
- 以上のことがら及び3.1.6を併せ考えると、同機は主脚で接地した後、軽いバウンド^(注)（以下「バウンド」という。）を行い、3点着陸に近い姿勢で再接地したものと推定される。

388030

(注) 軽いバウンドとは、車輪が一たん接地したのち離れ、その後車輪が滑走路面すれすれで滑空し再接地するまでの間の状態をいう。

3.1.8 オートブレーキについて

CVRの記録によると13時32分11秒に機長は副操縦士に「オート・ブレーキはオフ」と伝えている。機長は石垣空港への着陸に際してオート・ブレーキを使用しなかった。(注) 機長はその理由として乗客に対する快適性の配慮とオート・ブレーキが故障時の運航に備えてのマニュアル・ブレーキ使用の慣熟とをあげている。

当時の同社運用規程3-9 LANDINGの項の6 AUTO BRAKESには「RUNWAY LENGTH, LANDING WEIGHT, RUNWAY CONDITION および所望の STOPPING DISTANDEに応じてAUTO BRAKE MODE LEVEL を SELECTする。注意：1,500m RUNWAYに対しては“MIN”をSELECTしてはならない。」と記されている。また3-9-3 AMPLIFIED LANDING CHECK LISTには「AUTO BRAKE …… SET ——」と記されている。この表現は一般的にはオートブレーキを使用するものと解釈されるが、オートブレーキを使用しなければならないとの記述はなかった。

仮に機長がオート・ブレーキを使用するべくそのセレクト・スイッチ位置をMAX等を選択していれば主車輪回転速度が約60ノット以上になるとオートブレーキが作動するが、作動後3秒以内にスピード・ブレーキ・レバーがダウン位置から36°以上の位置にならないと、3秒後にオートブレーキは不作動となる。機長が口述するように同レバーがアーム位置とフライト位置の中間よりややフライト寄りの位置(ダウン位置から約2/3の位置と仮定すれば約28度となる。)に停止し、レバーを引いてもかたくて引けなかったのであればオート・ブレーキが仮に使用するべくスイッチをセットしていても3秒後に不作動となる。

(注) オート・ブレーキ・システムは接地時における機長のワークロードを減少させるため設計されたもので、オート・ブレーキを“MIN”, “MED”または“MAX”にセットすると減速度はそれぞれ25ノット/秒、4.1ノット/秒、5.6ノット/秒となる。

3.1.9 接地点について

機長は進入端から約1,200フィート(約360メートル)の地点に接地したと口述している。また副操縦士は進入端から約1,200~1,300フィート(約360~390メートル)の地点に接地とした口述している。

CVRに記録されている進入端通過時の副操縦士のコールアウトが13時48分42.6

388031

秒に行われ、CVRを音声分析した結果13時48分48.5秒にあるクリック音が主脚の接地点と推定され、13時48分51.0秒の接地音がバウンド後の三点着陸に近い姿勢での着陸時の主脚及び前脚の接地音と推定される。進入端通過時から主脚の最初の接地までの時間が5.9秒で、この間の平均速度が131ノットである。風向、風速及び空気密度を考慮して推算するとCVRの解析による主脚の最初の接地点は進入端より約400メートルで、バウンド後の接地点は約570メートルとなる。一方機長のエンジン停止操作に伴う電源オフのためのアンティスキッド不作動によるタイヤのスキッド痕は進入端より約1,310メートルの地点から始まっている。FDRの電源オフによる停止時刻として垂直加速度の記録が最も信頼できるものと考えられ、これは最初の接地点15.7秒である。この間に同機は約950メートル進行したと推算され、同機の最初の接地点は進入端から約360メートルと推算される。機長及び副操縦士の口述、CVR及びFDRの記録並びにタイヤ痕跡の位置から勘案して、最初の接地点は進入端から約360メートル、バウンド後の接地点は進入端から約530メートルと推定した。

南西航空(株)では滑走路長1,500メートルの空港においては接地点が進入端より1,500フィート(約450メートル)を越えると復行するよう指導しており、運用規程には、リバーサ・スラストが作動し始めた後復行を試みてはならないと記されている。

機長はリバーサの不具合に気づき、そのまま復行しようと思ったがその時は滑走路の中央付近だったので復行は無理だと思い断念したと口述している。

3.1.10 リバーサについて

接地後リバーサ・レバーを操作したが、インタロック位置から後方に引けなかったと機長は口述している。CVRの録音状態も悪く判然としない点もあるが、少なくともリバーサ出力を増したような音は聞きとれない。残がい調査したところリバーサ・レバーは焼損しSTOW位置に固着していた。また両エンジンのフォロー・アップ・カムはインタロック・リリースの開始角度を越えており、両エンジンともフル・リバーサまでレバーを引き得る状態にあった。スラスト・リバーサ・ディフレクタ・ドアは両エンジンとも完全に開いた状態ではなかったが、ドライブリンクの衝撃による変形のため等であり、同ドアは両エンジンとも完全に開き、ケーブルをかいしてそれぞれフォロー・アップ・カムをインタロック・リリースの状態にしたものと推定される。ただこの状態になった時点がいつか明らかにできなかった。

スラスト・リバーサ・コントロール・バルブ等焼損を免れた部品について機能試験及び分解調査を行ったところ異常は認められなかった。

388032

本事故発生の15日前である昭和57年8月11日、同機において接地後両エンジンのリバース・レバーが引けず、スラスト・リバーサ・ディフレクタ・ドア・アンロック灯も点灯しなかったが、滑走速度が80ノットに減少したころ正常にリバースに操作できた事例があった。本事故に類似しているように考えられる。

リバーサの操作系統は両エンジンについてそれぞれ独立しており、操作の不具合が両エンジンについて同時に発生するのは、両エンジンに共通するランディング・ギア・アクセサリ・ユニット等の不具合が原因とも考えられるが、残がいのスラスト・リバーサ・ディフレクタ・ドアは開いていたので、仮に不具合があったとしても接地後の一時的なものと考えられる。

本事故の着陸時最初の接地後同機はバウンドしたものと推定される。最初の接地時の右主脚の縮みによりエア・センサからの信号でリバーサのアイソレーション・バルブが開き、リバーサ系統を作動油の圧力源と接続するが、同機がバウンドして空中にあれば右主脚が伸び、アイソレーション・バルブは閉じ作動油の圧力源との接続を断ち、リバース・レバーをインタロックの位置にしてもリバーサ・ドアを開くことができない。

同型式機で試験したところリバース・レバーをSTOW位置から48度引き上げた位置でスラスト・リバーサ・コントロール・バルブが開き始めて、作動油が流れ、リバーサ・ディフレクタ・ドアを開き、リバース・レバーをSTOW位置から46度の位置まで戻すと同バルブが閉り始め、同ドアが閉る。またリバース・レバー操作開始から、同ドアが完全に開く(DEPLOY)まで1.7～1.9秒を要した。

本事故において、インタロックに引っかかった後、機長はリバース・レバーを前後に2～3回引いたと口述しており、前記の類似事例の操縦士も同様の口述をしている。インタロックに引っかかった後、リバース・レバーを2～3回前後に動かしたことが両者に共通しており、このことがインタロック位置から後方へ引けなかった原因とも考えられる。

リバース・レバーはインタロック位置で一たんロックされ、スラスト・リバーサ・ディフレクタ・ドアが開かないとそれ以上引けない構造になっている。同型式機で試験したところ、リバース・レバー操作開始からインタロック・リリースまで1.3～1.5秒の時間を要した。またリバース・レバーをSTOW位置から46度の位置まで戻すと、開きかかったドアがまた閉り(STOW)始めることになる。

着陸後、機長がインタロック位置まで引いてそれから後方に引けず、STOW位置から46度の位置までリバース・レバーを戻したとすると開きかけた同ドアが閉り始めるこ

とになり、この操作を速やかに繰り返せば同ドアは開閉を繰り返し、リバース・レバーをインタロック位置から後方へ引けない状態がつづくことになる。

3.1.1.1 スポイラについて

「リバース・レバーが上らないならスポイラも上っていないかも知れないと思いきスピード・ブレーキ・レバーの方に手をもっていったら、同レバーがアーム位置とフライト位置の間でフライト位置寄りに停止しており、同レバーを引いたが、かたくて引けなかった」と機長は口述している。副操縦士は「リバースが入っておらず、スピード・ブレーキがかたいとか機長がいったのでみたところ、そういう位置にレバーがあったものですから……」と口述している。

当時の同社運用規程には、機長がスラスト・レバーをアイドルにしたのちリバース・スラストを開始するまでの間にスピード・ブレーキ・レバーがアップの位置にあることを機長及び副操縦士がチェックすることを定めているが、両者ともリバース操作後にスピード・ブレーキ・レバーの異常に気付いたことになる。

残がい調査の結果、同レバーとプレートの焼模様等から判断して同レバーはほぼフライト位置にあったものと推定される。スポイラ・レバー・アクチュエータはいっぱい伸長しており、フォワード・ドラム・クォードラントはケーブル痕より判断してほぼフライト位置にあったと推定される。

スポイラシステムの部品のうち焼損を免れたスピード・ブレーキ・レバー・アクチュエータ等の機能試験及び分解調査を行ったところ異常を認められなかった。

レバーのダウン位置からフライト位置までは角度にして40度の行程である。ダウン位置から 31 ± 3 度の位置でグラウンド・スポイラは開となり、レバーがフライト位置にあればフライト・スポイラは 32.5 度開となる。

また、かく座後、早期の同機の写真によればスポイラは閉となっている。機長の口述によるレバーの位置をアーム位置とフライト位置間のフライト位置寄りに $2/3$ の位置にあったと考えれば、この位置はダウン位置から約28度となる。グラウンド・スポイラは 31 ± 3 度で開となることから28度の位置は開または閉のいずれとも決めかねるレバーの位置となる。一方フライト・スポイラは16度の開となる。ボーイング社によればフライト・スポイラは作動油圧力オフの場合、スポイラ・パネルに24ポンドの下向きの力が加わると閉になったとのことであり、グラウンド・スポイラについては同型式機で試験したところ、エンジン停止から3分38秒後に力を加えなくても閉になった。

388034

整備マニュアルによればレバーをダウン位置からフライト位置へ引くのに必要な力は最大20ポンドであり、フライト位置からアップ位置まで引く力は最大28ポンドとなっている。後者が8ポンド大きくなっているのは飛行中フライト位置を越えてスポイラーを使用しないようにするためである。

スピード・ブレーキ・レバーをアーム位置にしておけば、接地時に右主脚の1.75インチ以上の縮みによる信号または約60ノット以上の主車輪の回転速度による信号でスポイラーのアクチュエータは作動する。同機がバウンドして右主脚が伸び主車輪の回転速度が約60ノットより小さければアクチュエータの作動は一たん停止し、再接地とともに再び作動することになる。

南西航空機におけるスポイラーの不具合例を調査したところ、着陸時スピード・ブレーキ・レバーが一時的に途中で停止したり、アーム位置にあるままでアップ位置まで自動的に移動しない不具合例はあるが、同レバーを手で引いても引けなかったという不具合例はない。

ボーイング社によればスピード・ブレーキ・レバーを約5ポンドの力で拘束すれば電動アクチュエータが作動してもノーバック・ブレーキがスリップすることであり、例えば機長の手が当りレバーを拘束すれば、機長の口述する位置にレバーが止まることもありうるものと考えられる。また復行することを一瞬考えた機長が何らかの操作を行ったことも考えられる。

ボーイング社によれば同レバーの手動操作によりスポイラーを開にできなかったという不具合報告は調べた範囲では見当たらないとのことであり、手動操作できないことの原因として考えられることはスピード・ブレーキ・クォードラントからミキサーまでのケーブルに拘束があることのみとのことである。操縦室の床下を除き、このケーブルの通路は焼損しており、同ケーブルの拘束の有無について明らかにできなかった。

3.1.1.2 フットブレーキについて

「ブレーキの効きが悪かったような気がする、またブレーキを作動させる時期が遅かったことも考えられる」と機長は口述している。同機のブレーキ、アンティスキッド・コントロール・バルブ等のうち焼損を免れ、機能試験の可能なものについて試験した結果は全て正常であった。

進入端より約800メートルまでは同機のタイヤ痕跡を滑走路上に認めることができなかった。約800メートルから左主脚については約1,060メートル、右主脚については約990メートルまでは濃いタイヤ痕跡が認められ、左主脚のタイヤ痕跡にはアンティス

キッド作動時の周期的なしま模様が認められた。右主脚の両車輪のタイヤ痕跡にはしま模様が明瞭でなかったが、これは右方向からの横風の影響により左右両主脚にかかる荷重の差等のためと考えられる。以後約1,310メートルまでは極めて薄い色のタイヤ痕跡であり、約1,310メートルからは濃いタイヤ痕跡が残っていた。

約800メートルから始まるタイヤ痕跡から、機長はバウンド後の再接地後約4秒にブレーキ操作を開始、または同ペダルに加える行程が大きくなったものと推定され、FDR記録から再接地後約4秒間の平均減速度は1.2ノット/秒で、再接地後約4秒から、読みとった最後の速度記録92ノットまで約8秒間の平均減速度は約4ノット/秒である。

ボーイング社による同型式機の着陸距離を定めるための試験結果によればスポイラ開、フルブレーキでの減速度は7～8ノット/秒である。

南西航空機が昭和58年7月17日下地島空港において実施した着陸試験時のFDR記録によれば、スポイラ開、エンジン出力はフォワード・アイドル推力、アンテスキッド作動、マニュアル最大ブレーキの場合減速度は約10ノット/秒（Gメータによれば約9ノット/秒）であり、同じ条件でスポイラを閉にした場合の減速度は約7ノット/秒（Gメータによれば対気速度約120～約100ノットの間は約4ノット/秒、約100～約70ノットの間は6ノット/秒、70ノット以下では約8ノット/秒）でグラウンド・スポイラ閉、フライト・スポイラ約9度開でリバース・レバー・インタロック位置の場合の減速度は約9ノット/秒（Gメータによれば対気速度約110～約80ノットの間は約6ノット/秒、約80～約40ノットの間は約8ノット/秒、約40ノット以下では約9ノット/秒）である。またFDR記録による減速度は上記のいずれの試験においてもブレーキを加えた時点から機体停止に到るまでほぼ一定と見ることができる。

またアンテスキッド作動で最大ブレーキを加えると濃いタイヤ痕跡が滑走路に残り、明瞭な濃淡のしま模様がみられた。なお試験機の航空機重量は約94,000ポンド、気温32度C～33度C、QNH29.85インチ水銀柱向風成分はそれぞれ10ノット、14.8ノット及び8.4ノットであった。

次に昭和56年10月、当該機長の操縦による同型式機の定期便が石垣空港に着陸時のFDR記録を2例について速度記録を読んだところ、接地後ほぼ一定の割合で減速しており、1つの減速度は約3.8ノット/秒で他の1つは約4.3ノット/秒であった。

重量93,580ポンド、フラップ位置40、スポイラ閉時の揚力係数1.512、同抗力係数0.204、スポイラ開時の揚力係数0.242、同抗力係数0.285、海面上、標準大気、滑走路面ドライの条件により計算を行うと次の表が得られる。

388036

ボーイング式737-200型機 of 速度別制動力表

速度(ノット)	130	120	110	100	90	80	70	60	50	備考
機体の空気抵抗 $\times 10^3 \text{kg}$	5.19	4.42	3.71	3.07	2.49	1.96	1.51	1.11	0.77	①
スポイラ開による 空気抵抗増加分 $\times 10^3 \text{kg}$	2.06	1.76	1.48	1.22	0.99	0.78	0.60	0.44	0.31	②
リバース推力 (FPR=1.5) $\times 10^3 \text{kg}$	4.54	4.35	4.17	3.99	3.81	3.63	3.49	3.36	3.18	③
ブレーキ力 $\times 10^3 \text{kg}$ (スポイラ開時)	13.6	15.4	15.8	16.1	16.4	16.6	16.9	17.1	17.2	④
ブレーキ力 $\times 10^3 \text{kg}$ (スポイラ閉時)	1.50	4.01	6.19	8.17	9.96	11.6	13.0	14.2	15.3	⑤
アイドル推力 (前方) $\times 10^3 \text{kg}$	0.44	0.50	0.52	0.56	0.59	0.64	0.65	0.71	0.73	⑥
スポイラ開、 リバース推力 (FPR=1.5)の 時の総合制動力 $\times 10^3 \text{kg}$	25.4	25.9	25.2	24.4	23.7	23.0	22.5	22.0	21.5	①+②+ ③+④
減速度 m/sec^2 ノット/sec	5.86 11.4	5.98 11.6	5.82 11.3	5.63 10.9	5.47 10.6	5.32 10.3	5.19 10.1	5.07 9.9	4.96 9.6	
スポイラ閉 前方アイドル推力 の場合の制動力 $\times 10^3 \text{kg}$	6.25	7.93	9.38	10.7	11.9	12.9	13.9	14.6	15.3	①+⑤- ⑥
減速度 m/sec^2 ノット/sec	1.44 2.80	1.83 3.56	2.17 4.22	2.47 4.80	2.75 5.35	2.98 5.79	3.21 6.24	3.37 6.55	3.53 6.86	

388037

またスポイラ開、リバース推力（EPR=1.5）の場合の速度別減速力表の各項目の数値を百分比に示せば次のとおりとなる。

速度（ノット）	130	120	110	100	90	80	70	60	50
機体の空気抵抗	20	17	15	13	11	9	7	5	4
スポイラ開による抵抗増加分	8	7	6	5	4	3	3	2	1
リバース推力（EPR=1.5）	18	17	17	16	16	16	16	15	15
ブレーキ力 ^(注)	54 (48)	59 (44)	63 (38)	66 (32)	69 (27)	72 (22)	75 (17)	78 (13)	80 (9)

(注) カッコ内の数値はブレーキ力のうちスポイラ開による揚力減少の結果生ずる分である。

ボーイング社の資料によれば同型式機で、重量94,000ポンド、気圧高度390フィート、気温32度C、フラップ位置40、エンジン出力はフォワード・アイドル推力でスポイラ閉、揚力係数1.512、抗力係数0.204、進入速度123.6KIAS、ブレーキング速度117.2KTASの条件において

ブレーキ圧力 (%)	ブレーキペダル行程 (%)	全ブレーキング距離 (フィート)	平均減速度 (ノット/秒)
10	25	8,410 (2,570メートル)	1.4
20	27	4,350 (1,330メートル)	2.7
34	28	3,170 (970メートル)	3.8
40	30	2,570 (780メートル)	4.6
50	32	2,290 (700メートル)	5.2
60	34	2,160 (660メートル)	5.5
70	36	2,090 (640メートル)	5.7
80	37	2,070 (630メートル)	5.7
100	41	2,060 (630メートル)	5.7

である。

388038

以上の記述をまとめるとバウンド後の接地後約4秒間の減速度が小さいのは、機長がリバーサ・スポイラーの作動状況に気をとられ、また乗客に対する快適性に対する普段の配慮も伴ってブレーキ操作が遅れ、またはブレーキ・ペダルに加える行程が小さかったことによるものと推定され、バウンド後の接地から約4秒後に機長がブレーキ操作を開始、または同ペダルに加える行程が大きくなり、進入端より約800メートルから始まる濃いタイヤ痕跡が残り、右主脚については約990メートル、左主脚については約1,060メートルからタイヤ痕跡が薄くなったのはリバーサ・レバー等の操作に気をとられてブレーキ・ペダルに加える行程が小さくなったものと推定される。進入端より約1,310メートルから始まる濃いタイヤ痕跡については、機長によるエンジン停止操作後の電源オフによるアンティスキッド不作動の後も、機長がブレーキを踏み続け、また踏む行程も大きくなり、主車輪がロックしてスキッドしたことによるものと推定される。

なお、左右主脚の内側のタイヤはロックした後約60メートルスキッドしてパンクしている。ロックしたタイヤの部分的摩耗の結果パンクしたものと推定される。

以上、全体を総合すればブレーキ及びアンティスキッドには異常はなかったものと推定される。

3.1.1.3 着陸性能について

ボーイング社の資料によれば、ボーイング式737-200型においてスポイラ及びエンジン・リバーサを使用せず、ブレーキのみで制動の場合、重量94,000ポンド、滑走路面ドライの状態、フラップ位置40、接地後0.54秒でブレーキを加え、アンティスキッド作動、海面上標準大気の状態の条件において着陸距離は3,050フィート(約930メートル)である。

上記と同条件でスポイラ開での、ブレーキ制動の場合で着陸距離は2,300フィート(約700メートル)である。

南西航空機が下地島空港において同型式機による着陸試験を行ったところ、ボーイング社の資料とほぼ同様の結果が得られた。

石垣空港の滑走路は1,500メートル(約5,000フィート)であり、ボーイング式737-200型機はリバーサ及びスポイラが不作動でも着陸可能である。

機長は南西航空機作成のオペレーション・インフォメーションによりブレーキのみの制動で石垣空港に着陸可能なことを承知していたと口述している。

性能としては、事故当時の着陸において、バウンド後の再接地の後、約3秒までに機長がフルブレーキを使用し、エンジンを停止させずアンティスキッドを働かせていれば、

388039

同機は少なくとも過走帯上には停止できたものと推算される。

前記ボーイング社の資料により航空機重量94,000ポンドの場合の着陸距離を比較すると

制動装置の種類	着陸距離	着陸距離の比較
ブレーキ、スポイラ及びリバーサ	2,150フィート(約660メートル)	100
ブレーキ及びスポイラ	2,300フィート(約700メートル)	107
ブレーキ及びリバーサ	2,850フィート(約870メートル)	133
ブレーキのみ	3,050フィート(約930メートル)	142

であり、スポイラに比してリバーサの制動効果は小さいことがわかる。

3.1.14 エンジン停止操作について

「オーバーランすることは確実と考えて、エンジンによる火災の発生を防ぐため滑走路04側の接地点標識の手前付近で両エンジンをスタート・レバーにより停止した」と機長は口述している。

同型式機による地上試験を行い、エンジンをアイドルの状態にしてスタート・レバーで停止させたところ、同レバー操作後3.55秒でジェネレータ・オフ・ライトがオンになった。この時点でアンティスキッドが電源オフにより不作動になると考えると、アンティスキッド不作動後と推定されるタイヤ痕跡の始まりの地点及びFDRの速度記録から推算したエンジン停止操作地点は、ほぼ機長の口述する地点で合致する。エンジン停止によるアンティスキッド不作動の状態では機長はブレーキを踏み続け、主車輪はロックした状態を続けたものと推定される。スキッドしたタイヤと滑走路面との摩擦係数はアンティスキッド作動時に比較して1/2以下に減少すると考えられる。

3.1.15 まとめ

機長はV_{REF}を10ノット上廻る134ノットを着陸進入速度としたものと推定され、130ノットで最初の接地を行った。(3.1.5及び3.1.6参照)

同機が接地点に接近するに従って風による修正分を減らしてゆき、さらにフレア操作により通常5ノットが減速する接地と比較すると同機は11ノット大きい速度で接地したことになる。

同機は進入端より約360メートルの地点に最初の接地を行ったものと推定される。

(3.1.9参照)

この時点までは、機長は経験上からもまず通常の着陸との判断があったものと推定さ

れる。ただボーイング社のパイロット・トレーニング・マニュアルにおいては、正常な着陸形態の場合で、接地時 V_{REF} を越える速度1ノットにつき約60フィート^(注)だけ停止距離が大きくなることを指導しているところである。

同機はバウンドを行い、進入端から約530メートルの地点に再接地したものと推定される。(3.1.7及び3.1.9参照) このバウンドが発生した時点で、機長はあわてて、動揺の気持が生じたものと思われ、このことはCVRの記録からも推定される。

3.1.10及び3.1.11に記述するように機長が口述しているリバーサ及びスポイラーが正常でない状況に機長は遭遇することになる。その原因を明らかにすることはできなかったが、いずれにしても以後の機長の判断を混乱させることになったものと推定される。また機長は制動に関してスポイラよりリバーサの方を重視していたものと推定される。

乗客に対する快適性への配慮、機長が口述しているリバーサ及びスポイラーの正常でない状況に遭遇したこと、並びに一瞬復行することを考えたこともあいまって、機長のブレーキ操作は遅れ、またブレーキ・ペダルに加える行程が小さい時期もあったものと推定される。

これらに加えてエンジン停止によりアンティスキッドが不作動となったことも重なって停止距離が大きくなり、同機はオーバーランするに到ったことと推定される。

機長はブレーキのみの制動で石垣空港に着陸できることは知っていたが、そのために必要なブレーキの操作に関する知識に不足があったものと推定される。

また接地速度が大きかったこと、及びバウンドが発生したことも同機の停止距離を大きくしたものと推定される。

(注) ボーイング社は近くこの60フィートを35フィートに修正するとのことである。

3.1.16 火災の発生源について

火災発生後早期の写真によれば、主翼取付部の胴体下面付近から出火したものと推定される。右エンジンは脱落して左主翼の後方にあり、左エンジンは主翼に取付いたままであった。いずれのエンジンにも出火した形跡はなかった。左主脚は主翼に取りついたままで内側タイヤは熱によりとけていたが、外側タイヤはほぼ原形を止めていた。右主脚はインナ・シリンダ部で折損して胴体の主翼取付部下側にあり、特に上側になっていた車輪及びタイヤの焼損が激しかった。同機が搭載していたのと同種の燃料の発火点は370～400度Cであり、ブレーキのミッド・ステータの温度は700度Cを越えていたものと推定される。右エンジンの脱落等により燃料が洩れ、折損して胴体下にあった

388041

右主脚のブレーキ部分が発火源となり燃料が発火したものと推定される。

3.2.1 救難活動について

乗客の脱出については、航空機の設計の観点から脱出時間の目標とみなされている90秒以内の脱出完了は、本件では達成されなかったが、これは付図6に示すように、大多数の乗客がR3に殺到したこと及びスライドが有効に利用できなかったこと等が関与したものと推定される。

しかしながら、重傷の客室乗務員及び車椅子の乗客を除いて全員自力歩行可能であったので、大多数は事故発生後3分以内に脱出完了したものと認められる。

救助関係機関及び乗組員は速やかに活動して救難活動として支障を生ずることはなかった。

なお、現場付近の住民の一人が積極的に救助に参加し、乗員の活動を支援したことにより、煙火の中から車椅子の乗客を救出することに役立ったとみられる。

3.2.2 消防活動について

火元は主翼取付部の胴体下付近で、火の延焼は比較的緩徐であり、化学消防車が到着してから数分間(写真1.2参照)は強い火勢とならず、機体の爆発的 화재は事故発生12分後に生じたが、その間消防隊員の懸命の努力にもかかわらず効果的消火ができなかった。

火災は爆発後からは火勢が強くなり多数の消防車が逐次消火活動に参加したが、1時間36分間鎮火しなかった。

化学消防車が現場にアプローチするため、空港内保安道路によらず、一般道路を経由したが、そのための時間的遅延は殆んどなく、現場の状況から妥当な判断であった。

初期消火については火元が機体の翼面及び胴体の下にかくれる位置にあったため、効果的な消火ができなかったものと考えられる。

3.2.3 搭乗者の受傷について

オーバーランによる衝撃が比較的軽かったとみられ、身体が投げ出されて重傷を負った客室乗務員以外は、衝撃による直接的受傷は極めて軽度のものであった、と担当医師は口述している。

3.2.4 救急用具等について

客室乗務員用のシートベルトについては、本事故において横方向の衝撃に対して有効でないことが判明したので、航空局が必要な改善措置を実施した。

脱出用スライドについては、前部左ドア及び後部右ドアのものを乗務員は乗客の脱出に使用しようと意図したが、地上突起物によるパンク等のため、有効に利用できなかったものと認められる。

パワーメガフォンについては、客室乗務員が使用していないが、これはその設置場所がやや遠く、客室乗務員とその場所との間に乗客が殺到したこと及び客室乗務員による通常の利用が殆んどないこと等が関与したものと考えられる。

4 結 論

4.1 解析の要約

4.1.1 機長は進入に際し、約900フィート/分のやや大き目の降下率で進入したものと推定される。

4.1.2 機長は入手した風の情報及び滑走路22への着陸の経験から進入端付近で機体の沈下があるとの判断から V_{REF} より10ノット大きい134ノットを進入速度の目安とした。

4.1.3 同機は進入端を131ノットで通過し、130ノットで接地した。

同機が V_{REF} よりノット大きい速度で接地したことについては、最終経路へ進入後の機長の速度処理が適切でなかったことによるものと推定される。

4.1.4 乗客に対する快適性の配慮及びオートブレーキが故障時の運航に備えてのマニュアル・ブレーキ使用の慣熟の理由により、機長は着陸に際してオートブレーキを使用しなかった。

4.1.5 機長及び副操縦士の口述、FDR及びCVRの記録等から同機は進入端から約360メートルの地点に主脚で接地した後、バウンドし、進入端から約530メートルの地点に3点着陸に近い姿勢で再接地したものと推定される。

4.1.6 機長が口述しているリバーサの作動が正常な状況でなかったことについては、機長の操作の不適切によるものか、あるいは機材の一時的な不具合によるものか明らかにできなかった。

4.1.7 機長が口述しているスポイラの作動が正常な状況でなかったことについては、機長の何らかの操作が関与したことによるものか、あるいは機材の不具合によるものか明らかにできなかった。

4.1.8 ブレーキには不具合はなかったものと推定される。機長の乗客に対する快適性へ

388043

の普段の配慮、機長が口述しているリバーサ及びスポイラの作動が正常でない状況に遭遇したこと、並びに一瞬復行することを考えたことがあいまってブレーキ操作が遅れ、またブレーキ・ペダルに加える行程が小さい時期もあったものと推定される。

4.1.9 性能上、同機はリバーサ及びスポイラを使用せず、ブレーキのみでの制動で事故当時の条件において石垣空港に着陸停止可能であったと認められる。接地速度が大きく、バウンドしても再接地後約3秒までに機長がフルブレーキを加え、エンジンを停止させず、アンティスキッドを働かせていれば同機は少なくとも過走帯上に停止できたものと推算される。

4.1.10 機長は滑走路04側の接地点標識の手前付近で両エンジンを停止した。エンジン停止によるアンティスキッド不作動の状態では機長はブレーキを踏み続けたため、主車輪がロックし、アンティスキッド作動時に比較してブレーキによる制動力は1/2以下に減少したものと推定される。

4.1.11 右エンジンの脱落等により燃料が洩れ、折損して胴体下にあった右主脚のブレーキ部分が発火源となり、燃料が発火したものと推定される。

4.1.12 重傷の乗務員及び車椅子の乗客を除いて全員歩行可能で、大多数は3分以内に脱出したものと認められる。

4.1.13 火災の延焼は比較的緩徐で、爆発は事故発生後約12分であった。消防車の消火活動により事故発生後1時間36分に鎮火した。

4.2 原因

本事故の原因は、機長の制動停止操作が適切でなかったことによるものと推定される。

なお、機長の不適切な制動停止操作に関与したと思われる機長口述のスポイラ及びリバーサの作動が正常な状況でなかったことについては、機長の何らかの操作に関与していたことによるものかあるいは機材の不具合によるものか、明らかにすることはできなかった。

5 参考事項

- (1) 当委員会は、本事故に関する事実調査に基づき運輸大臣に対して「操縦室用音声記録装置(CVR)に関する建議(昭和58年1月24日付け建議第4号)」を運輸大臣あて行った。運輸省航空局は「操縦室用音声記録装置(CVR)の整備点検方法の改善について(昭和58年8月5日付け、空検第592号)」により、定期航空運送事業者6社に対し改善を指

388044

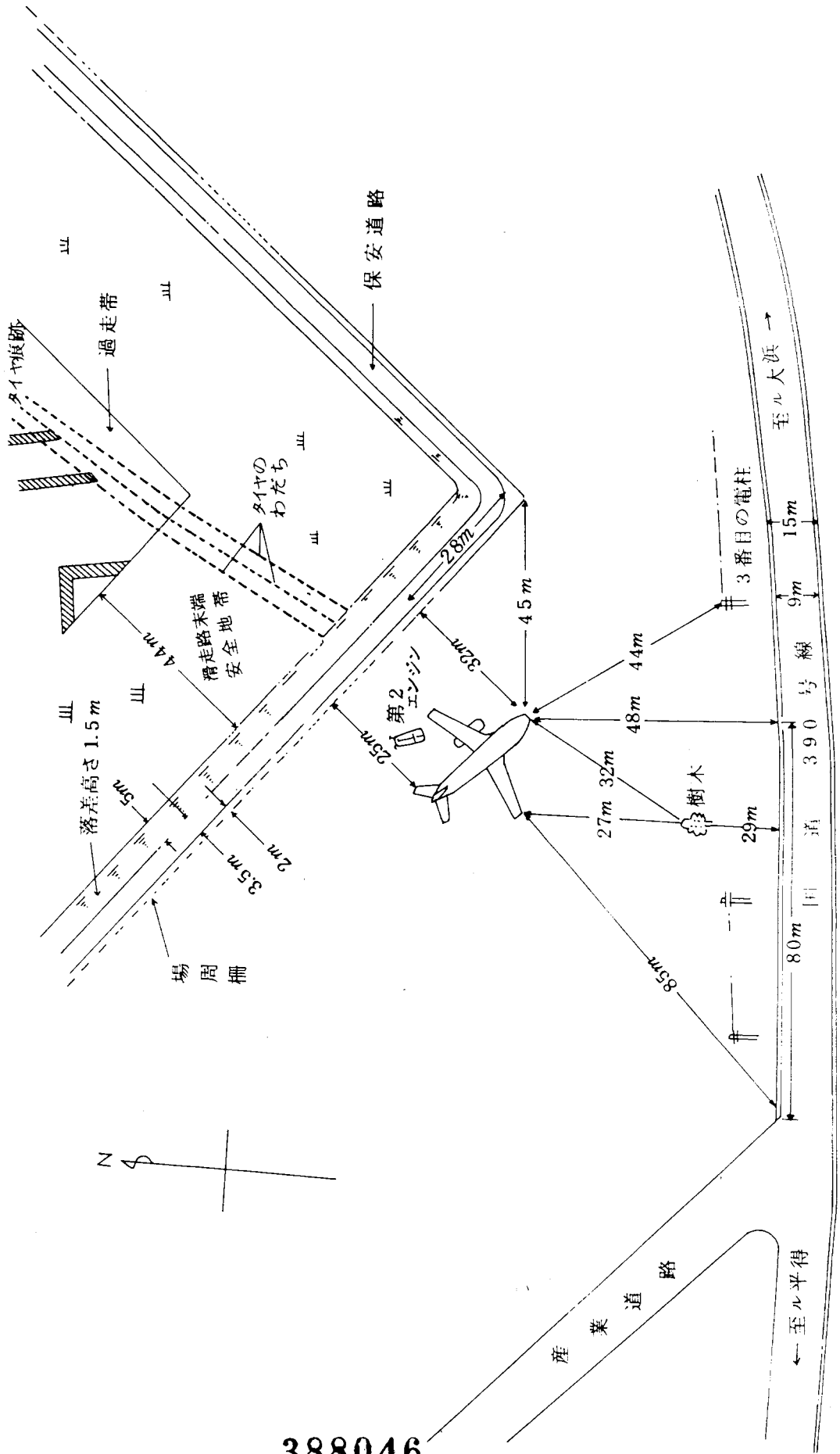
示した。

同6社はこれに対しそれぞれの整備規程を改訂した。

- (2) 運輸省航空局においては、航空事故調査委員会からの客室乗務員の負傷に関する調査状況の通報を受けて、これについて検討を行い、昭和57年11月16日付け耐空性改善通報を発行し、客室乗務員座席拘束装置を改善させることとした。
- (3) 昭和58年1月24日付け空委第3号（「緊急時における航空機搭乗者の脱出及び救難に関する建議について」）に対し、緊急時の乗客の遵守事項及び救命胴衣の取扱いについて次の措置が講ぜられた。
 - 1) 安全案内リーフレット（安全のしおり）の改善
 - 2) 安全案内デモンストレーションの改善
 - 3) 安全案内ポスターの掲示
 - 4) 機内持込手荷物の制限の徹底
 - 5) その他
- (4) 本事故発生後、運輸省航空局が行った安全性確認検査の所見に対する改善措置として南西航空㈱は
 - (ア) 離陸、進入及び着陸の操作手順に関する運用規程の一部改訂
 - (イ) ボーイング式737型機の全乗員に対し着陸性能に関する座学教育並びにブレーキ及びスポイラのマニュアル操作についての訓練
 - (ウ) 航空機の整備に関する技術処理体制の強化等を実施した。

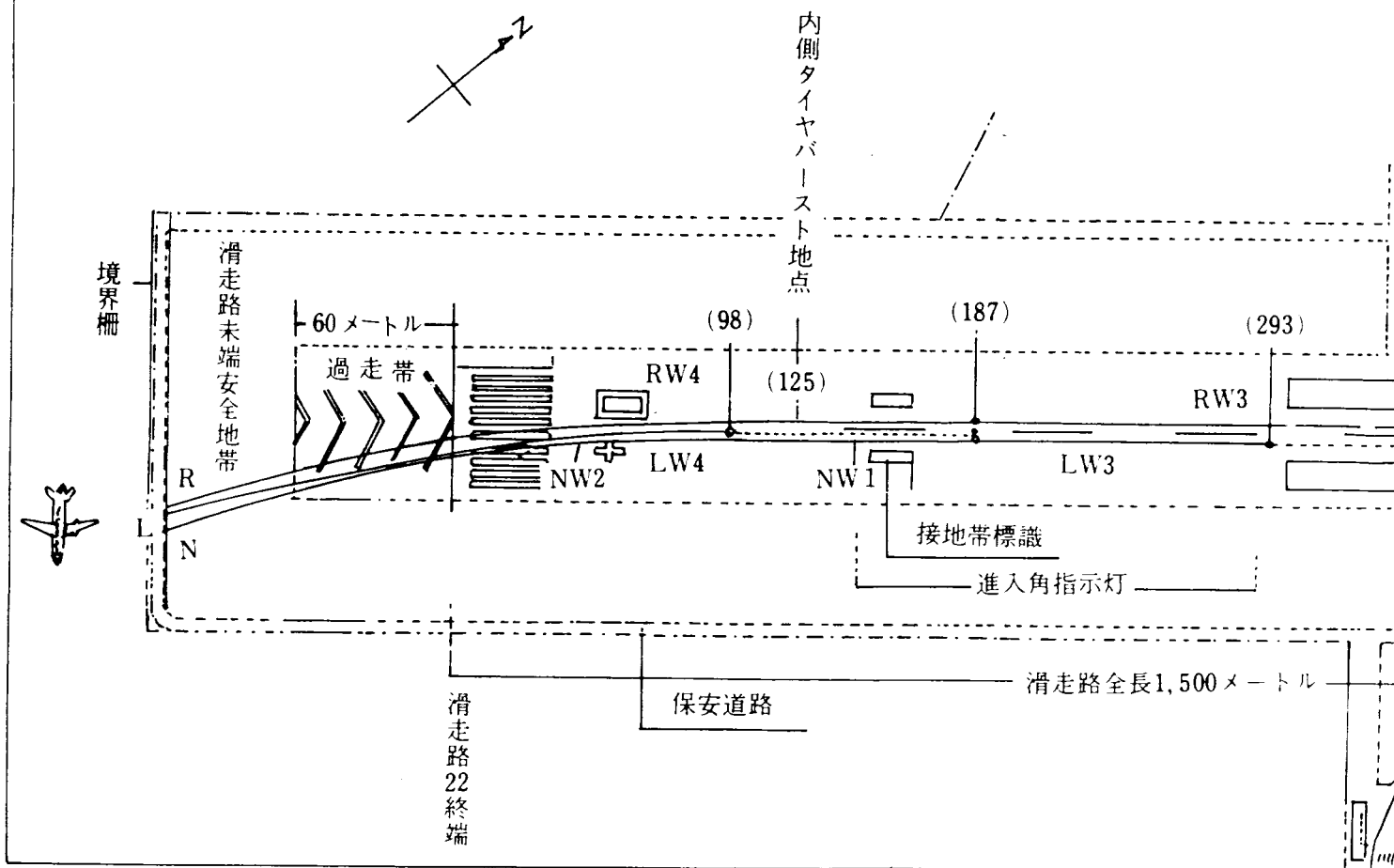
事故現場見取図

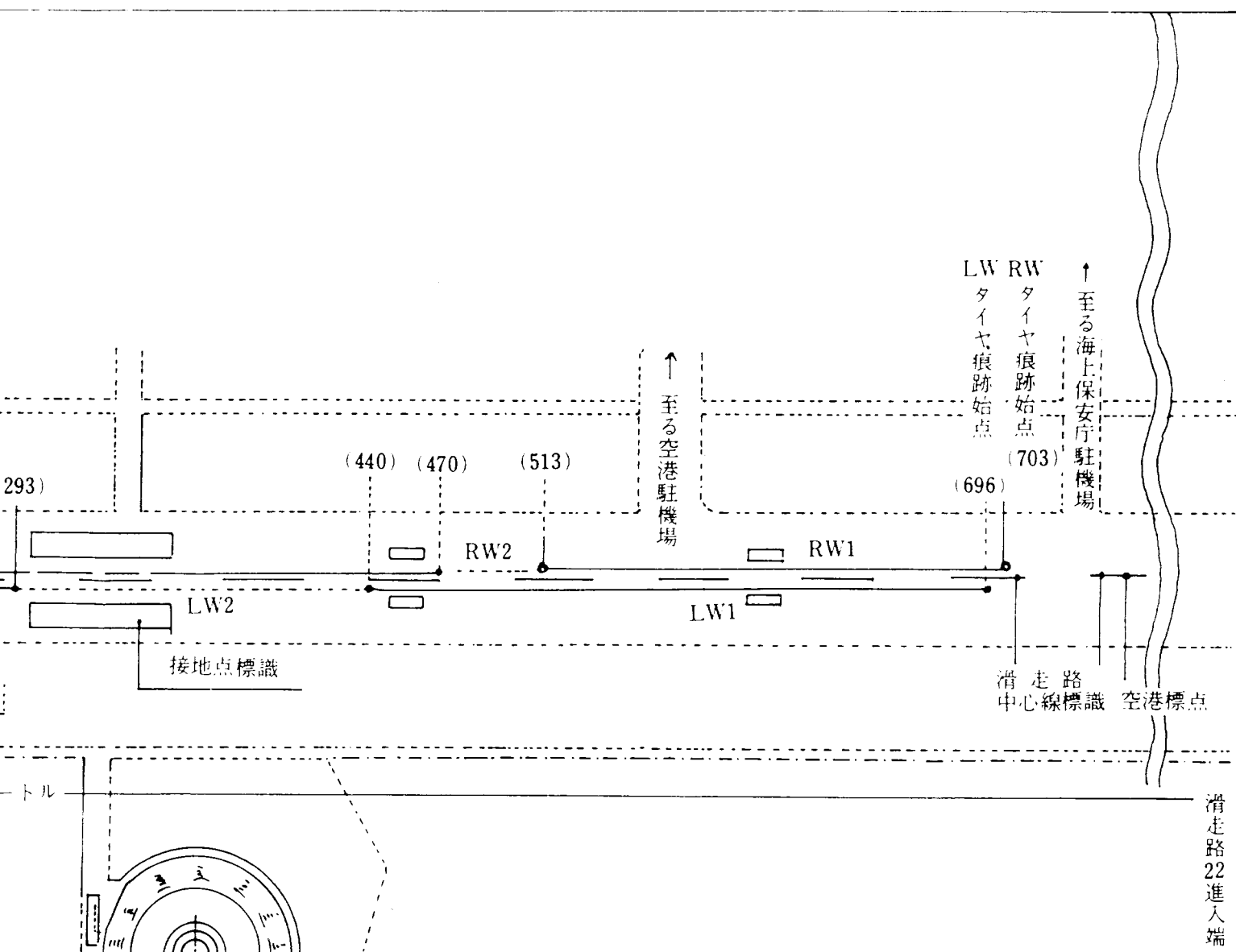
付図1



388046

滑走路及び過走帯のタイヤ痕跡図



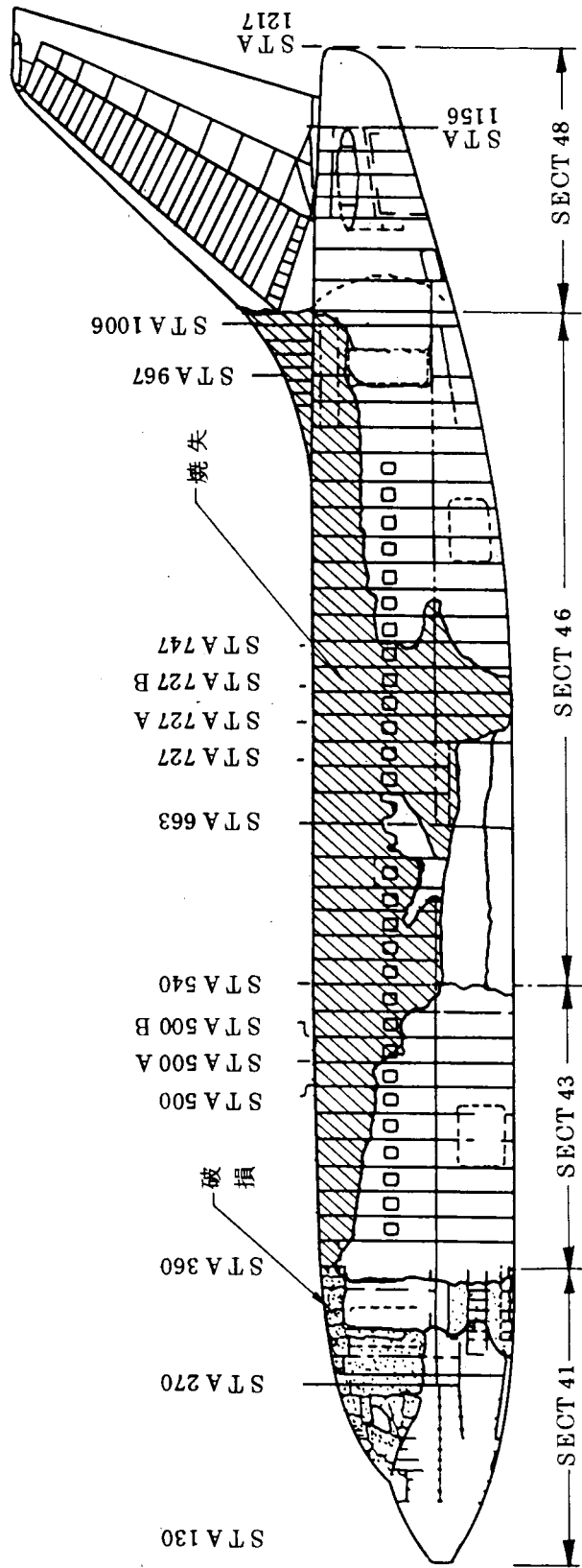


1. RW1~4 ……右主脚内側及び外側タイヤ痕跡を示す。
2. LW1~4 ……左主脚内側及び外側タイヤ痕跡を示す。
3. NW1~2 ……前脚左側及び右側タイヤ痕跡を示す。
4. (703) ……滑走路22 終端よりの距離(単位メートル)を示す。
5. —○— ……各タイヤ痕跡の端末を示す。

388047-2

付図3

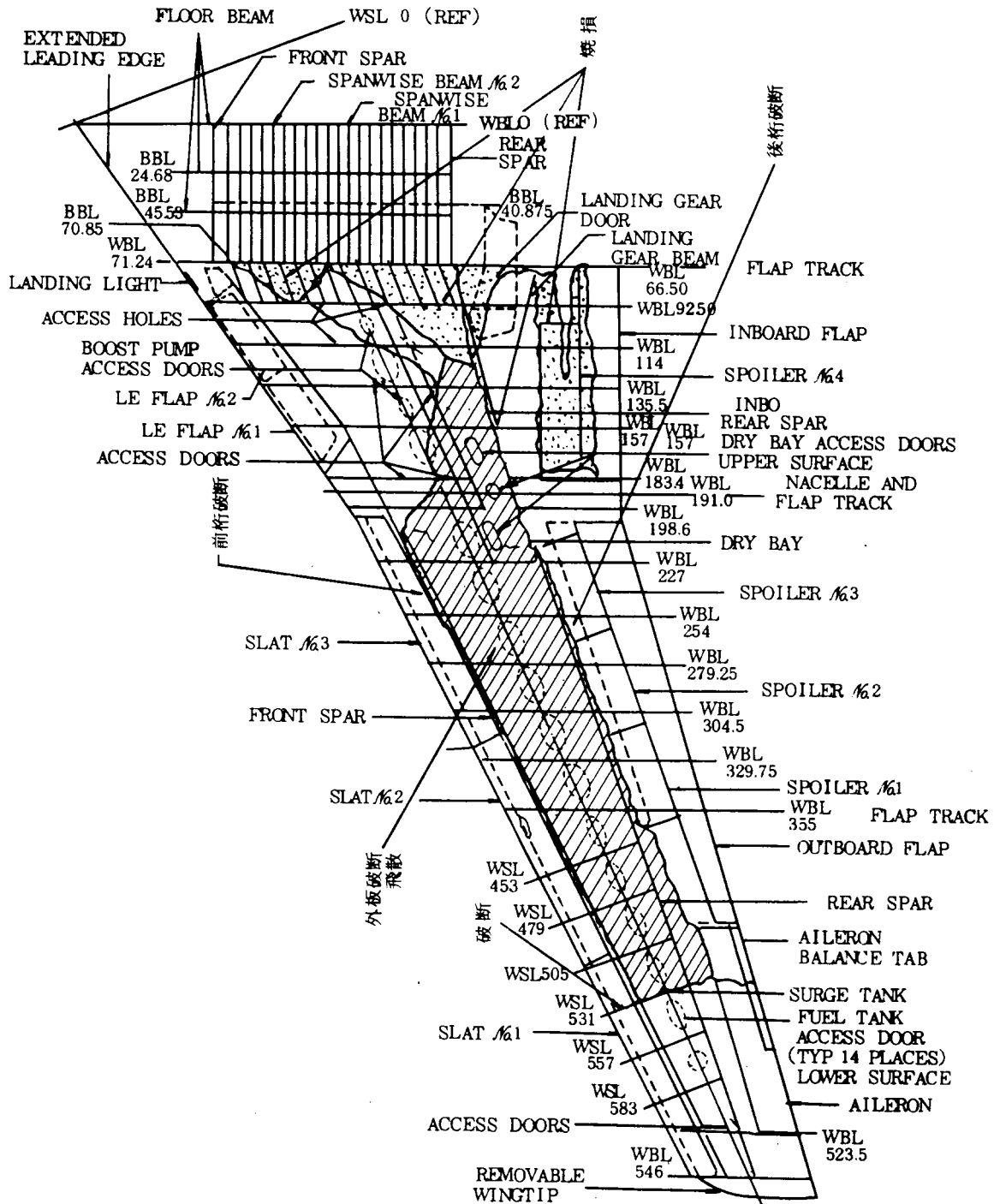
機体の損壊状況図



840883

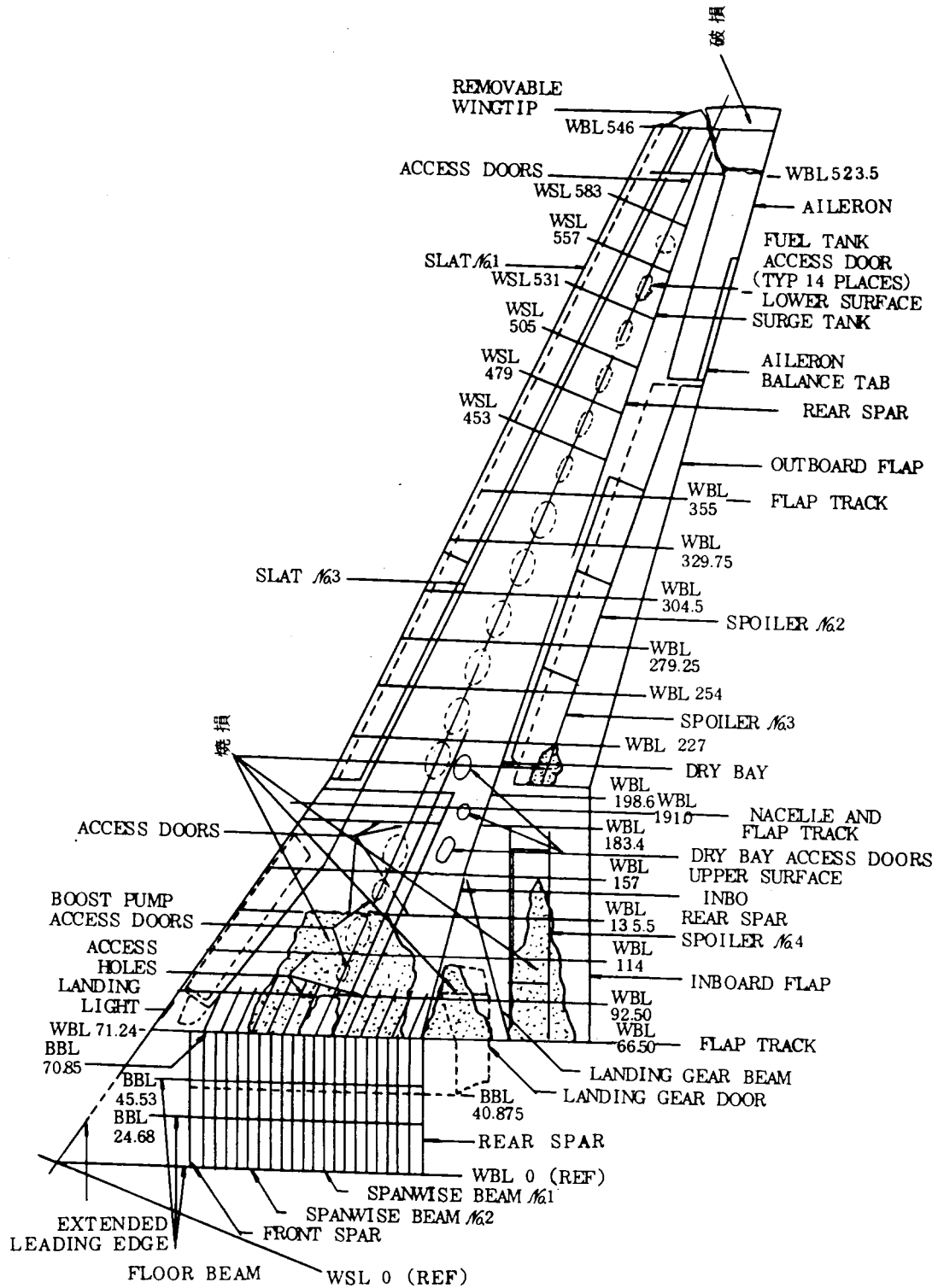
付図 4

左主翼の損壊状況図

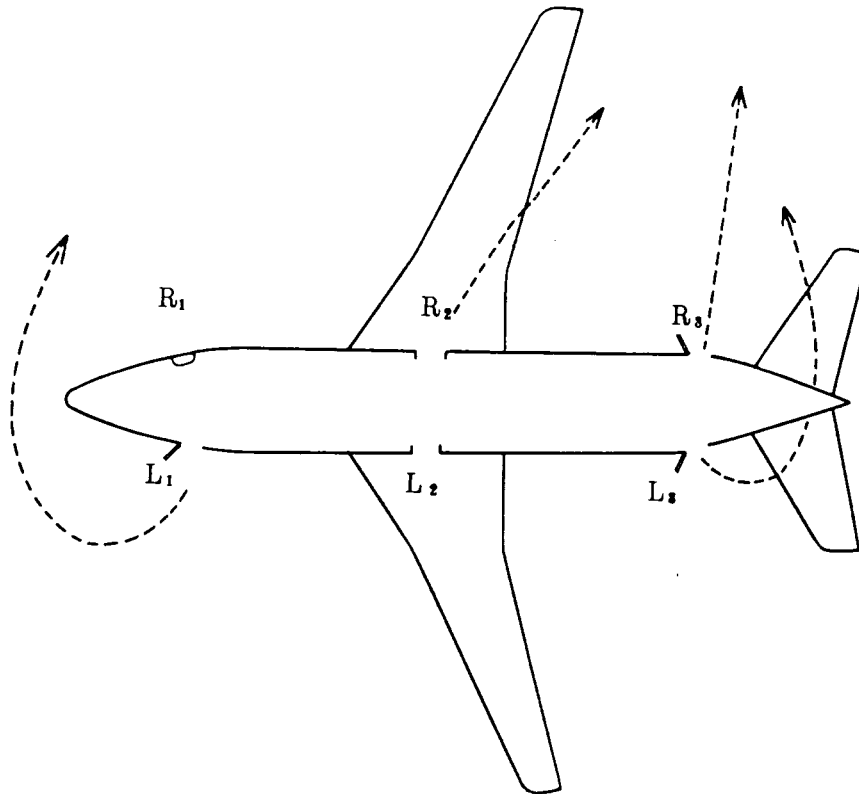


付図5

右主翼の損壊状況図



388050



非常口	操 作 者	脱 出 者 数
R ₁	機体変形のため開かず(副操縦士が確認)	0
R ₂	11E、Fの男性乗客が開放	30
R ₃	客室乗務員Cが23Dの乗客の手助けで開放	95(うち乗員2)
L ₁	1B、Cの乗客が半開し、機長が開放	10(うち乗員3)
L ₂	11Aの乗客が開放	0
L ₃	客室乗務員Aが開放	3

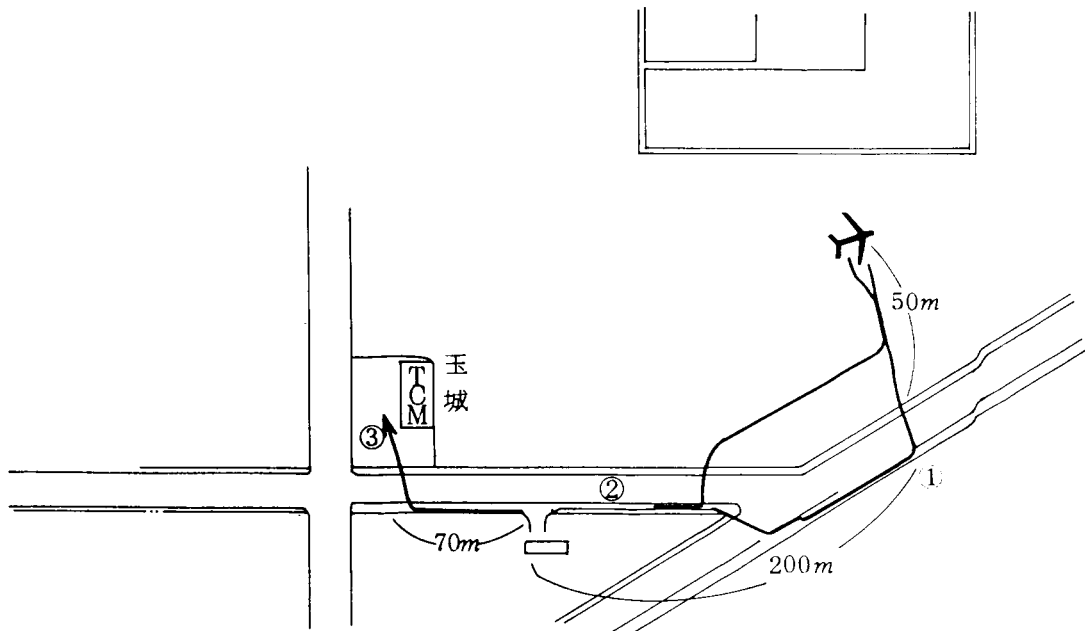
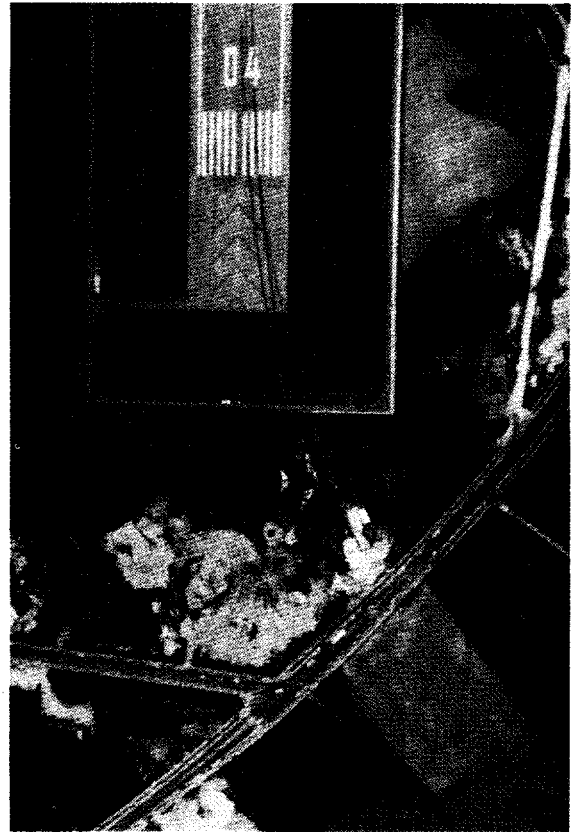
388051

脱出状況(2)

付図7

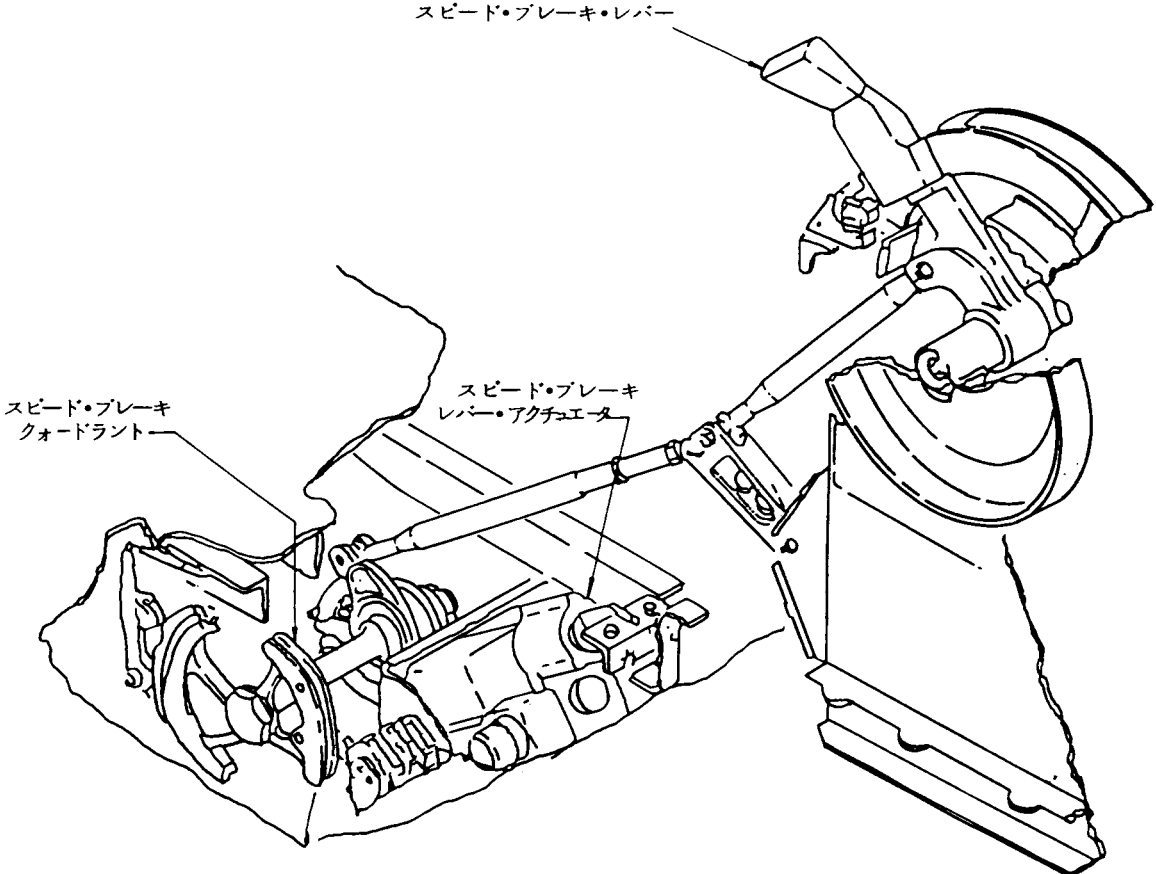
- ① ここまで走って逃げてホッとする。
- ② 客室乗務員2人の誘導で歩道に2列に並び人員点呼(102名)+客室乗務員2
- ③ 玉城TCM株式会社内へ、それからミニバス4台に分乗させ、南西格納庫へ。(人員113名)+客室乗務員2

(注) ①~②間で救急車1台が乗客3名を病院へ。



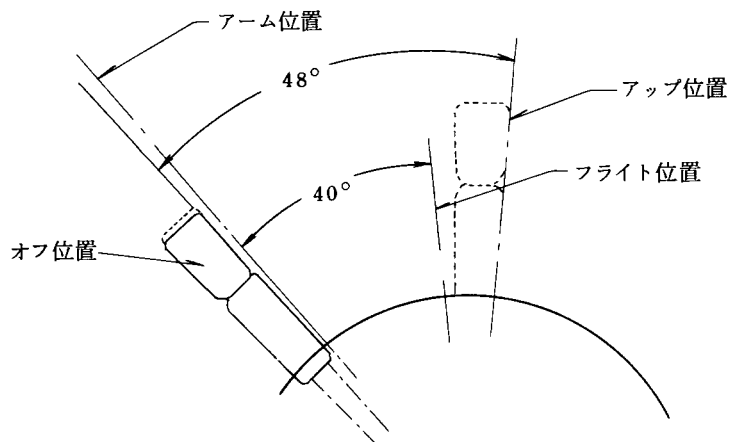
388052

付図8 スピード・ブレーキ・レバー及びスピード・ブレーキ・レバー・アクチュエータ図



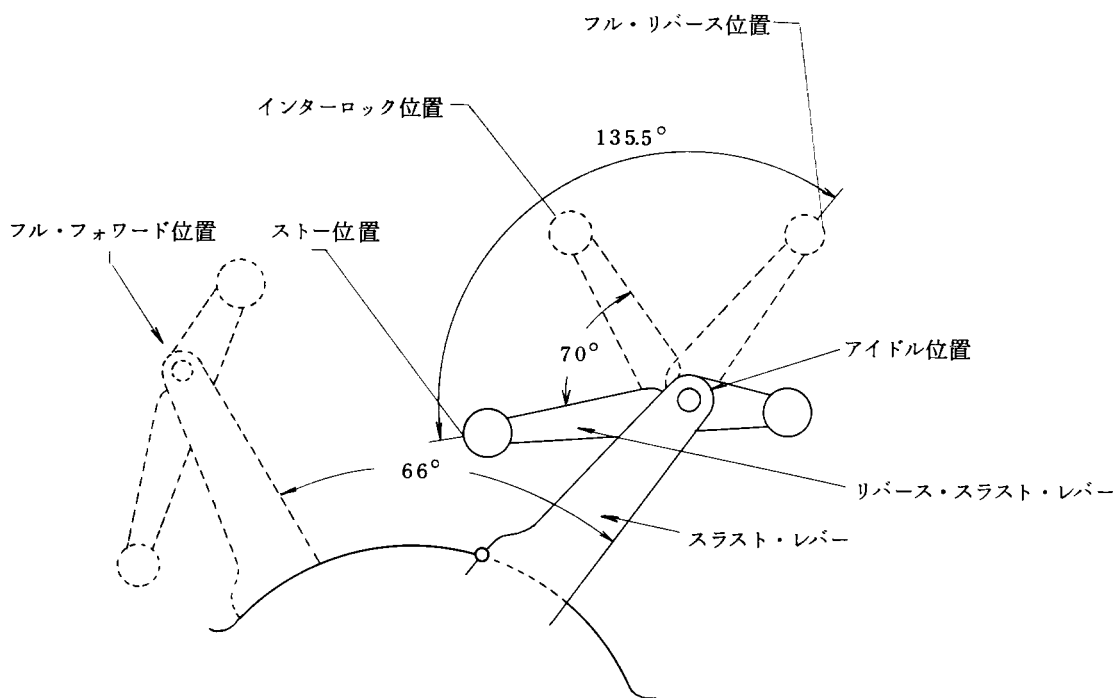
388053

付図 9



スピード・ブレーキ・レバー作動図

付図 10



スラスト・レバー及びリバース・スラスト・レバー作動図

388054

事故発生 6 分後の火災状況

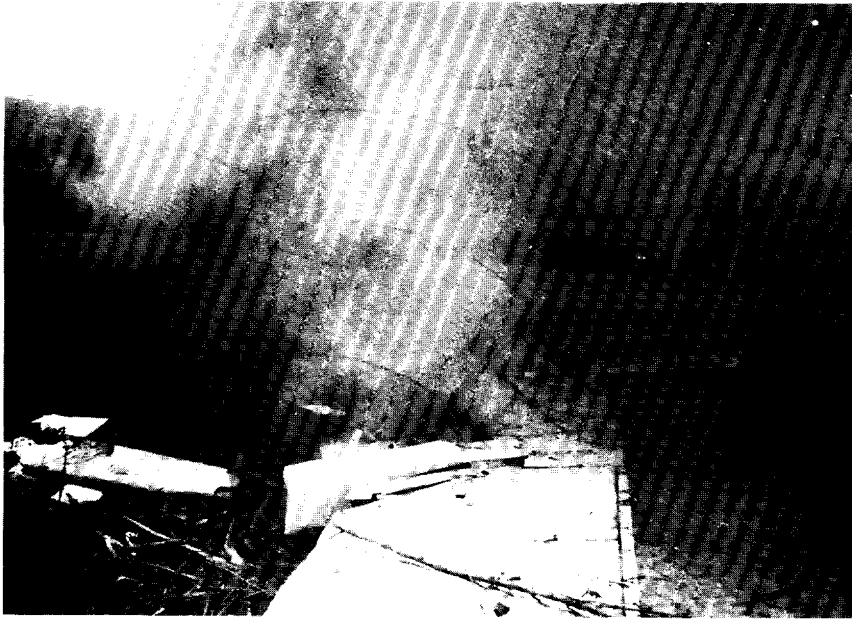


写真 1



写真 2

388055

付表1

消 火 救 難 活 動 経 過

時 刻	経 過
13:49	事故発生 勤務中の管制通信官が目撃し、消防に通報したが全員出動中のため応答なし。 エプロンの地上整備員が目撃し、消防車庫にかけこみ通報。
13:51	客室乗務員2名が後部非常口を開く。 } この間(13:51~13:55)に 機長 前部左非常口の半開を全開にした。 } 乗客・乗員が機外へ脱出。 乗客が翼上非常口を開く。 } 13:53~13:55の間にターミ
13:55	空港の化学消防車が消火作業を開始した。ナルの救助隊員が現場へ到着。
13:58	市内よりポンプ車等が到着。 救急車1台到着(女1、男2を八重山病院へ。病院着14:27)
14:01	機体大爆発
ごろ	
14:30	東バス1台、石垣グランドホテルマイクロバス2台により、乗客113+乗員2がターミナル臨時救護所へ到着。(臨時救護所から救急車等により、八重山病院へ乗客・乗員を収容)
15:25	鎮火
17:30	機長は、負傷がひどくなったので、救急車により八重山病院へ到着。

388056

付表 2

消 火 救 難 機 関 の 出 動 状 況

機 関 名	現場到着	状 況	使 用 機 材	出動人員	備 考
石垣市消防署 (消火救護班) 化学消防車 普通消防車 救急車	13:54 13:58	空港から空港場外の一般道路を經由して現場に到着。 (出動した3名のうち2名は消防服を着用していた。) 市内より現場に到着し、化学消防車と連携して消火活動を開始。 市内より現場に到着し、現場→病院を1回、空港→病院を3回、計20名を運ぶ。	1.化学消防車×1 2.水槽付ポンプ車×4 救助工作車×1 ポンプ中継車×1 救急隊車×1 化学車隊車×1 広報車×1 救急予備車×1 司令車×1 積載車×1 計 13	消防職員 31名 消防団員 15名	
県立八重山病院 (医療班)	14:40	救急医療班として内科医3名(外科医は病院待機)及び看護婦3名が、ターミナルの臨時救護所へ出張。			
石垣空港 グランド職員 (救護班)	13:53	事故目撃から現場到着まで、早い者で3分20秒遅い者で約5分かかった。 (1) 機首側に到着した数名は、身障者乗客及び客室乗務員Bを乗務員から引きつぎ、又乗務員もターミナルへ運ぶ。 (2) 尾部側に到着した数名は、現場付近の道路から集合地点(玉城TCM株)まで乗客及び客室乗務員A、Cを誘導し、乗客輸送の手配をした。 (3) 1名は、消火器で消火し、化学消防車を誘導した。 注 (4) 救援者は、機内に入り、機長及び副操縦士の救助活動を手助けした。	トウィングカー ×1 自家用車 ×3 担 架 ×2 消 火 器 ×1	15名	注 現場から550メートル離れた自動車整備工場の従業員。

388057

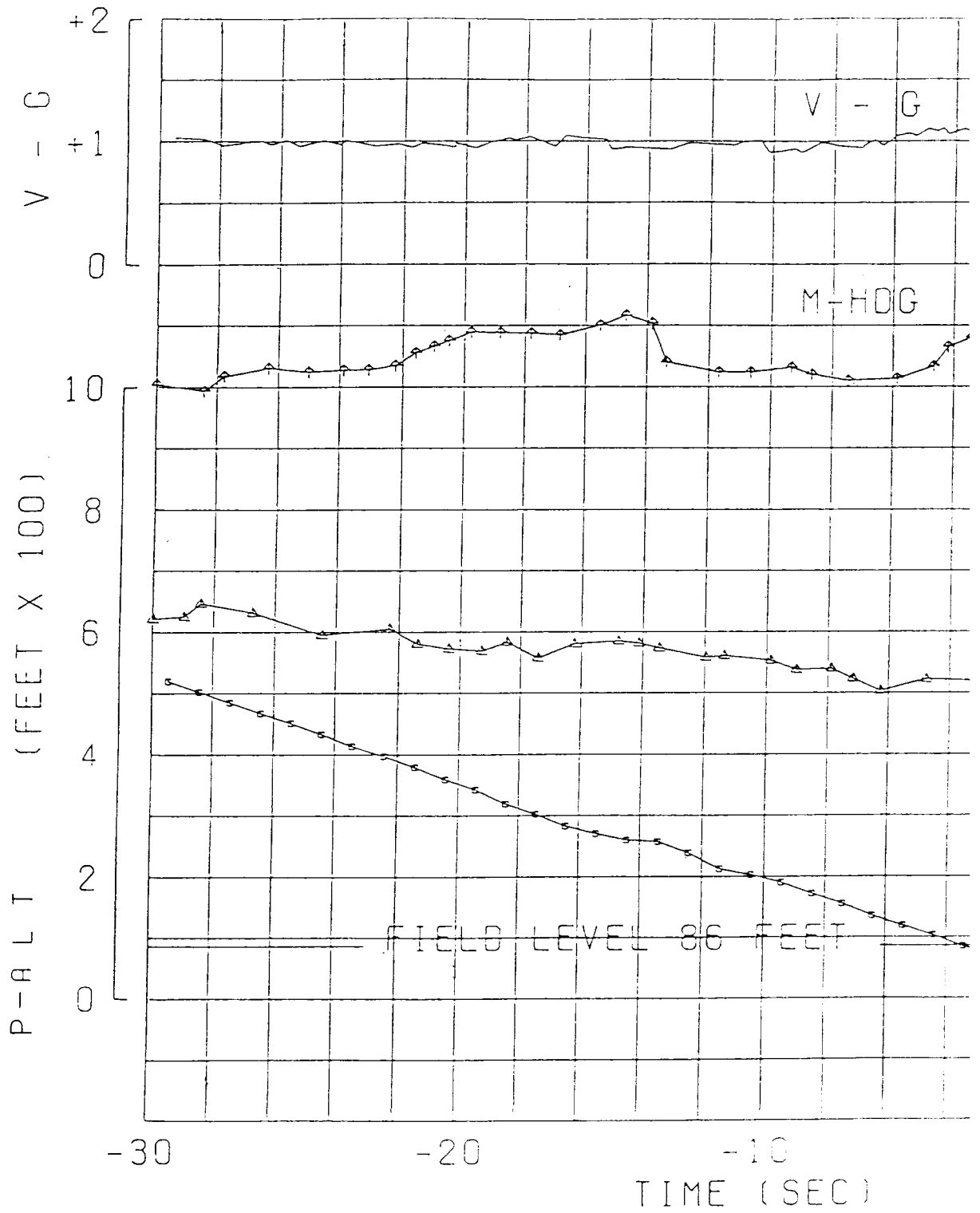
付表 3

乗員・乗客の受傷状況

	客室乗務員 B (22) 顔面裂創・空腸破裂	機長 (40) 腰部捻挫	副操縦士 (29) 顔面・左下肢打撲			
1		男性 (47) 左胸部打撲	女性 (21) 右肘右胸打撲	女性 (23) 両下腿擦過傷	男性 (25) 右胸部打撲	
2		女性 (70) 右第 8 肋骨々折	女性 (28) 頸部捻挫	男性 (28) 頸部捻挫	女性 (22) 頭部打撲	
3		女性 (37) 頸部捻挫		女性 (27)頸部打撲・右足刺創		
4						
5			男性 (30) 右胸部打撲		女性 (17) 右足捻挫・打撲	
6	男性 (24)左腰部 ・左手首打撲	女性 (23) 左胸部打撲	男性 (30) 頸部捻挫	男性 (55) 右胸部打撲		
7	女性 (65) 左肘関節打撲			男性 (40) 右胸部打撲	男性 (32) 右胸部打撲	
8				女性 (68) 右側胸部打撲	女性 (55) 頸部打撲	
9	女性 (24) 左胸部打撲	女性 (24) 腰部捻挫	女性 (27) 頸部捻挫			
10			男性 (30) 頸部打撲	女性 (43) 右肩・右肘打撲		
11					男性 (26) 頸部捻挫	
12						
14		女性 (46) 胸部打撲		女性 (24) 右肩打撲	女性 (34) 右膝打撲	
15				男性 (2) 左前腕手掌切創	男性 (36) 右胸部打撲	
16		男性 (36) 胸部打撲				
17	女性 (23) 左膝関節打撲			男性 (33) 右前頸部打撲		男性 (25)前額部 ・右肘打撲
18	男性 (34)頭部打撲・左手切傷・左下肢擦過傷			女性 (20) 左下腿捻挫傷・両下肢打撲		女性 (20) 頸椎捻挫
19	男性 (8) 頭部打撲	女性 (64) 右胸部・右肘打撲・右下腿擦過傷				
20						
21						
22		女性 (73) 右前胸部打撲	女性 (22) 左上腕・右腰打撲両下腿擦過傷			
23						
	A	B	C	D	E	F
	客室乗務員 A (26) 左上腕打撲	客室乗務員 C (22) 左上腕・右第 V 指				
	頸部捻挫 右足刺傷	右下腿打撲 頸部捻挫				

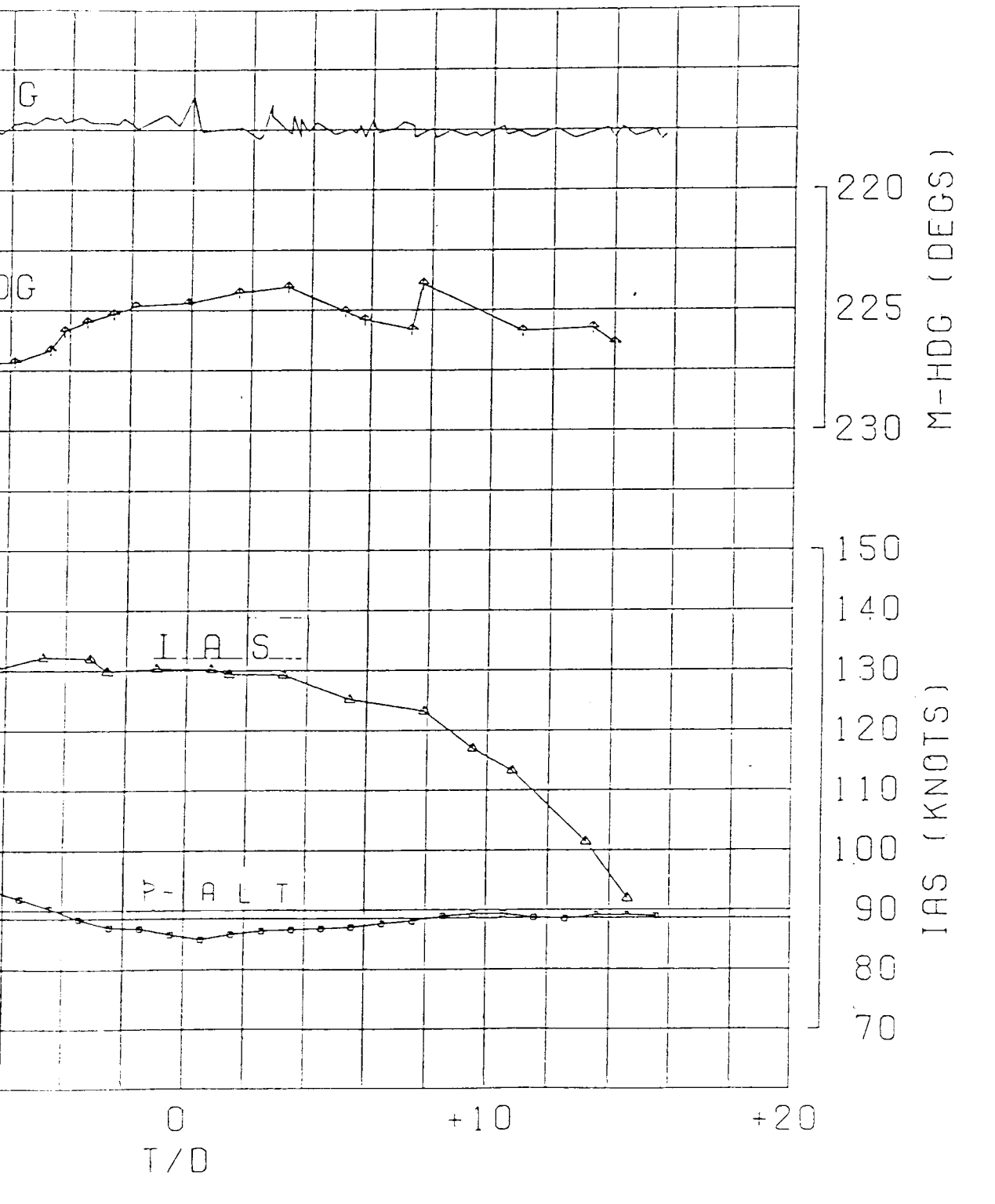
388058

NU611 便の事故直前の FDR 記録

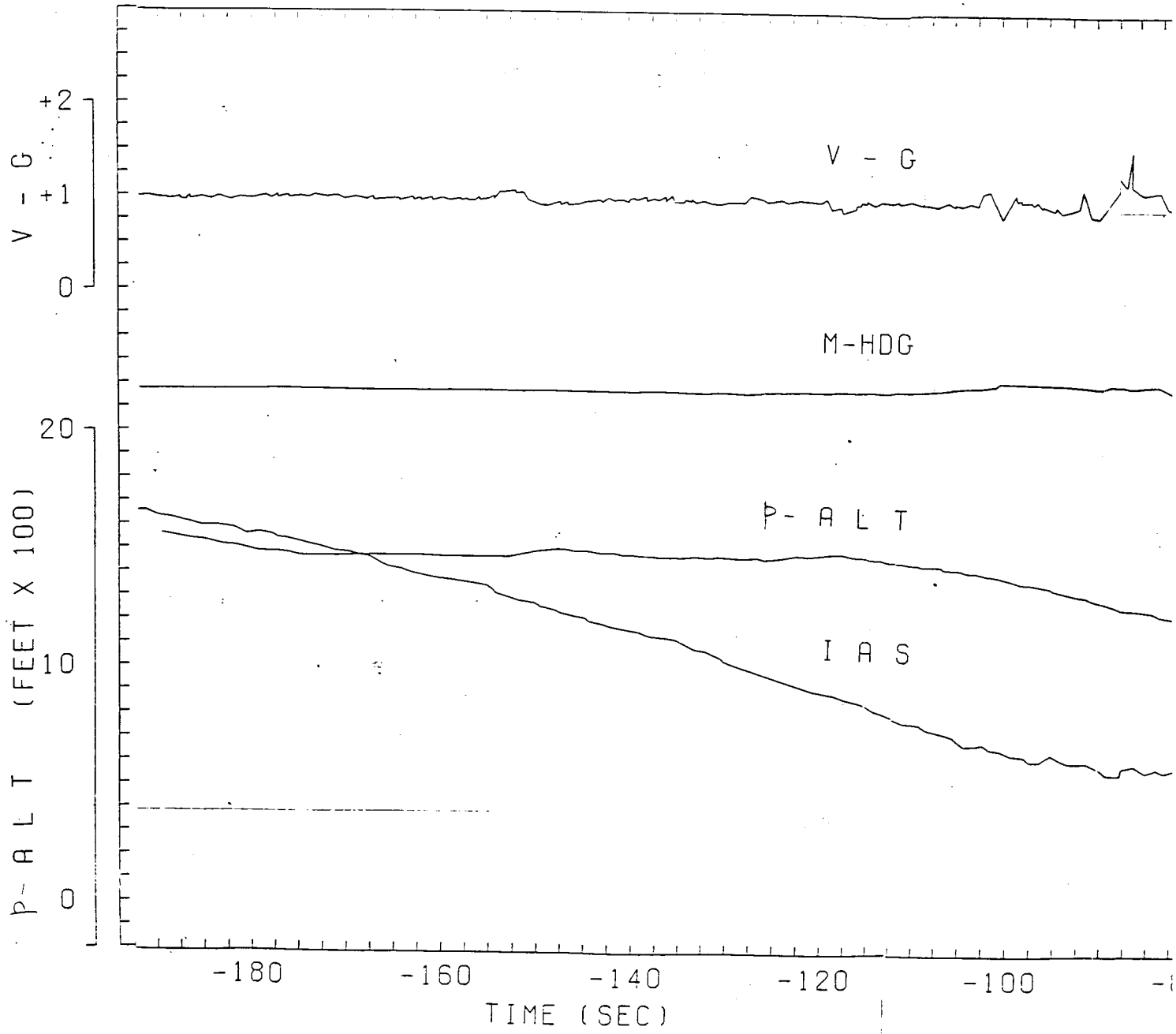


388059-1

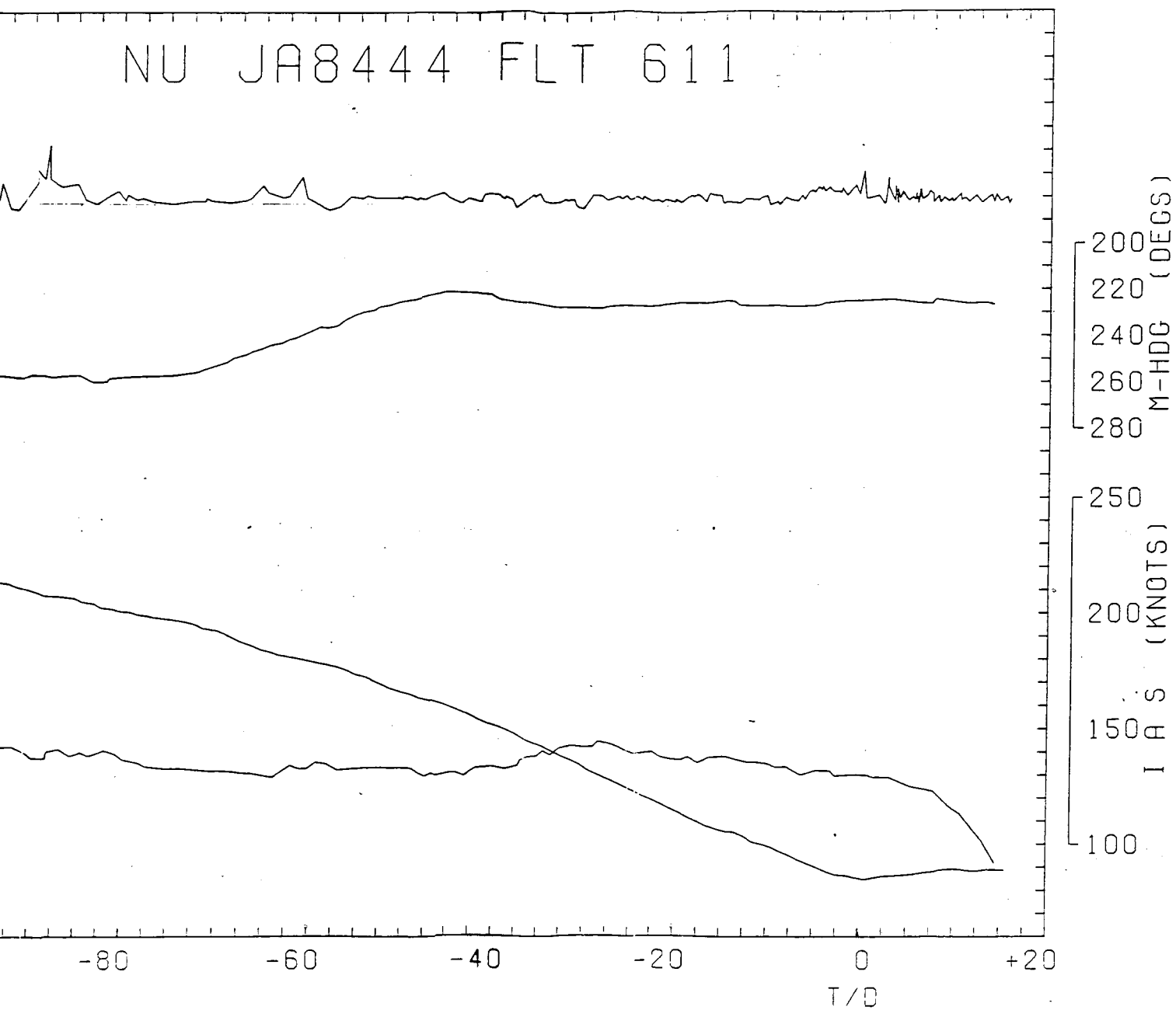
NU JA8444 FLT 611



388059-2



388060-1



388060-2

操縦室用音声記録装置（CVR）による交信及び会話の記録

(注) APP — Okinawa Approach Control	沖縄アプローチコントロール
ACC — Naha Area Control Center	那覇コントロール（那覇管制区管制所）
RDO — Ishigaki Radio	石垣ラジオ（石垣空港対空通信局）
石垣 — Nansei Ishigaki	南西航空石垣運航室
NU — Southwest Air Lines	南西航空
CAP — Captain	機長
COP — Co — pilot	副操縦士
.....	判読不能を示す部分
_____	判読不確実を示す部分
()	補足説明及び作動音等

388061

時刻		対空通信	時刻	コックピット内マイクロフォン
13:16:58				(CVR録音開始)
13:17:26	APP	NU611, Contact Naha Control 124.5.		
13:17:30	COP	611, good day.		
13:17:47	COP	Naha Control, NU611 over.		
13:17:52	ACC	NU611, Naha, Verify assigned 240. Say altitude.		
	COP	Roger, 240, ah 207.		
	ACC	Roger.		
13:20:23	COP	Naha Control NU611 reached and level 240 over.	13:18:59	(Altitude Alertの音)
	ACC	NU611, roger.		
13:22:39	COP	南西石垣 611.		
	石垣	NU611. 南西石垣、今日は。		
	COP	はい、Normal 50分予定 Weather どうぞ。		
	石垣	はい了解、Wind 300度 11Knots 10Km以上、4のCU 1,600……(混信)……		
13:24:08	COP	南西石垣 611。		
	石垣	NU611 南西石垣。		
	COP	はい、4のCU 1,600までとれ ました。あとどうぞ。		
	石垣	え、Tempが32、Dew point 25、altimeter 2960 どうぞ。		
	COP	32度、2960了解。	13:32:11	それではR/W 22 VFR 40 Flap 124(CAP) はい(COP) Auto breakはOff(CAP)
			13:32:23	はい(COP)
13:32:30	COP	Naha Control NU611, Request descent over.	13:32:28	Lower alt. request. (CAP)
13:32:40	ACC	NU611, descend and maintain 8,000, QNH 2947.		

388062

時刻		対空通信	時刻	コックピット内マイクロフォン
13:32:47	COP	Ah…… leaving 240, descend 8,000 2947.		
13:34:44	ACC	NU611, radar service terminated, contact Naha 133. 3 good day.		
13:34:55	COP	Naha Control NU611 Miyakojima.		
	ACC	NU611, Naha Control, roger, verify assigned 8,000 and say Ishigaki estimate.		
	COP	Estimate Ishigaki 47, over.		
13:35:07	ACC	Roger.	13:36:40	Descent and approach (CAP) 60 (CAP) 60 (CAP) Bug set 124 (CAP) 124 (CAP)
			13:38:24	(チャイム音-着陸10分前を客室乗務員へ知らせるチャイム)
			13:40:05	(Altitude Alertの音-8,000 feet setで passing 9,000 feetのとき鳴る。)
13:40:30	COP	Naha Control, NU611 35 DME over.		
	ACC	NU611, roger. Cleared for approach to Ishigaki Airport.		
13:40:39	COP	Cleared for approach to Ishigaki, leaving 8,000.		
	ACC	Roger.		
13:41:17	ACC	NU611, contact Ishigaki Radio.		
13:41:19	COP	611, good day.		
13:41:27	COP	Ishigaki Radio, NU611 good afternoon.		
	RDO	NU611, Ishigaki Radio, good afternoon, Go ahead.		
	COP	Descending estimate Ishigaki 47. We have approach clearance over.		
	RDO	NU611, roger using R/W 22, wind 300 degrees 12 knots, temperature 32, QNH 2960. Report Nagisa point over.		

388063

時刻		対空通信	時刻	コックピット内マイクロフォン
13:41:50	COP	2960, report Nagisa point, R/W 22.	13:43:31	《Altitude Alertの音- 3,000 feet setでpassing 4,000 feetのとき鳴る。》 1,000(COP) 《 3,000 feet にあと》
13:44:09	COP	Ishigaki Radio, NU611 Nagisa this time, Cancel IFR over.	13:44:04	Nagisa PointでCancell IFR.(CAP)
	RDO	NU611, Nagisa cancel IFR, roger, report 5 miles on final over.		
13:44:22	COP	Report 5 miles.	13:44:45	《Altitude Alertの音- 1,500 feet setでpassing 2,500 feetのとき鳴る。》
13:45:06	COP	石垣611, 5分前	13:45:06	3……………石垣5分前(CAP) 《チャイム音-客室乗務員へ5分前を知らせる。》 石垣611 5分前(COP) 《 Company Radio あて送信》
			13:46:06	Flap one(CAP) Flap one(COP)
			13:46:09	《Gear warning hornの音- power idle, gear up, flap downのとき鳴る。》
			13:46:20	あ、居た居た(COP)《他の traffic を見て》
			13:46:26	はい……………47(CAP)《ETAのこと》 47(COP)
			13:46:31	Flap 5(CAP)《Flap lever 操作音》
			13:46:37	Gear down(CAP) 《脚作動音》
			13:46:42	flap 15(CAP) 《Speed brake lever 操作音》 《Flap lever 操作音》
			13:46:47	15(COP) 5 mile いおうか(CAP)
13:46:48	COP	Ishigaki Radio, NU611 5 miles gear green,		
	RDO	NU611, roger R/W is clear, wind 300 degrees 12 knots.		

388064

時刻		対空通信	時刻	コックピット内マイクロフォン
13:46:59	COP	Roger, R/W is clear.		
			13:47:03	25 (CAP) 25 (COP)
			13:47:15	30 (CAP) 30 (COP)
			13:47:28	Start switches (COP) Recall (COP) Flaps (COP) 30 Green light (CAP) (この間 Landing checklist 実施)
			13:47:33	Completed (COP)
			13:47:38	1,000 plus 10 (COP)
			13:47:54	800 plus 10 (COP) 40 (CAP) 40 (COP)
			13:48:09.5	600 plus 11, 12 (COP)
			13:48:18.5	400 plus 20 (COP)
			13:48:25.5	300 plus 13 (COP)
			13:48:31	200 plus 15 (COP)
			13:48:36	100 plus 13, 12 (COP)
			13:48:42.6	Thresh plus 1, 11 (COP)
			13:48:48.5	(音声分析による主脚接地音)
			13:48:49.1	あー、たか (CAP)
			13:48:51.0	(主脚及び前脚接地音)
			13:48:53.5	Reverse (CAP)
			13:48:55.5	とまって (CAP)
			13:48:57.3	おい (CAP)
			13:49:02.6	リバースがはいっていない (COP)
			13:49:03.5	(CVR 録音終了)

388065

運輸大臣 長谷川 峻 殿

昭和58年1月19日

航空事故調査委員会議決（空委第2号）

委員長	八田 桂 三
委員	榎本 善 臣
委員	糸 永 吉 運
委員	小一原 正
委員	幸 尾 治 朗

操縦室用音声記録装置（CVR）に関する建議

昭和57年8月26日、石垣空港でオーバーランした南西航空株式会社所属ボーイング式737-200型JA8444にコリンズ社製642C-1型操縦室用音声記録装置が搭載されていたが、エリアマイクを介して録音された乗組員の会話等の録音状態は非常に悪かった。

一般に運航乗務員による航空交通管制のための交信は、口元に持ってきたマイクを通じて直接CVRに記録されるほか、陸上側の航空交通管制交信記録との照合も可能なのが通常であるので、その内容の文章化は比較的容易であるが、操縦室内の会話は操縦室内のエリアマイクを通じてCVRに記録されるので、収録されにくい上に他の各種の音と同時に記録されるため、これを文章化するのは困難な作業であるのが通常である。特にCVRの保守整備が適切に行われていない場合は一部のものについて如何なる手法を用いてもその内容を確定することができない事例が少なくない。CVRの読取記録が航空事故の原因究明のための有力な武器であることは論を待たないところであり、CVRの読取が完全に行われることが強く要望される場所である。このため米国連邦政府運輸安全委員会は、昭和57年7月13日付連邦航空庁長官あて安全勧告A-82-62及び63をもって「一部CVRを点検して必要ならばその保守点検プログラムを修正すること」等を要請しているところである。当委員会においても、昭和53年10月1日東亜国内航空株式会社所属

388066

ダグラス式DC-9-41型JA8428機内で発生した放火事故に係る航空事故報告書において「音声記録装置に関する確実な点検整備の方策について検討する必要がある。」との所見を明らかにしており、一部改善の跡が見られるものの点検整備の励行の徹底及び保守点検プログラムの設定について、なお、一層の検討の余地があるものと認められる。

これらの事実を勘案した時、当委員会は航空事故の原因究明をより容易にかつ確実なものにするものとして、あらためて次の措置を講ずべきことを航空事故調査委員会設置第22条の規定に基づき建議する。

「CVRを常時良好な録音ができるようにしておくための保守点検の方法及びその励行について関係者ともども検討し、必要に応じて所要の方策を講ずること。」

388067