

航空事故調査報告書

アカギヘリコプター株式会社所属	JA6143
個人所 属	JA008N
エアフライトジャパン株式会社所属	JA5299
ホームビルト三河式トライク - G25型	超軽量動力機

平成15年5月30日

航空・鉄道事故調査委員会

本報告書の調査は、アカギヘリコプター株式会社所属JA6143他3件の航空事故に関し、航空・鉄道事故調査委員会設置法及び国際民間航空条約第13附属書に従い、航空・鉄道事故調査委員会により、航空事故の原因を究明し、事故の防止に寄与することを目的として行われたものであり、事故の責任を問うために行われたものではない。

航空・鉄道事故調査委員会

委員長 佐藤 淳 造

エアフライトジャパン株式会社所属 JA5299

航空事故調査報告書

所 属 エアフライトジャパン株式会社
型 式 ビーチクラフト式 5 8 型
登録記号 J A 5 2 9 9
発生日時 平成 1 4 年 1 1 月 1 9 日 1 0 時 2 4 分ごろ
発生場所 長崎空港 A 滑走路上

平成 1 5 年 5 月 7 日

航空・鉄道事故調査委員会（航空部会）議決

委 員 長	佐 藤 淳 造（部会長）
委 員	勝 野 良 平
委 員	加 藤 晋
委 員	松 浦 純 雄
委 員	垣 本 由 紀 子
委 員	山 根 皓 三 郎

1 航空事故調査の経過

1.1 航空事故の概要

エアフライトジャパン株式会社所属ビーチクラフト式 5 8 型 J A 5 2 9 9 は、平成 1 4 年 1 1 月 1 9 日（火）、訓練飛行のため、教官及び訓練生が搭乗し有視界飛行方式により、0 9 時 4 1 分長崎空港 A 滑走路 1 8 を離陸し、同空港 B 滑走路で右エンジン模擬不作動状態での着陸訓練を実施中滑走路を変更して、1 0 時 2 4 分ごろ同空港 A 滑走路 3 6 へ左エンジン模擬不作動状態で胴体着陸し、A 滑走路中央付近にかく座停止した。

同機には、教官ほか訓練生 1 名計 2 名が搭乗していたが、死傷者はなかった。

同機は中破したが、火災は発生しなかった。

1.2 航空事故調査の概要

1.2.1 調査組織

航空・鉄道事故調査委員会は、平成14年11月19日、本事故の調査を担当する主管調査官ほか1名の航空事故調査官を指名した。

1.2.2 調査の実施時期

平成14年11月19日～21日 現場調査及び口述聴取

1.2.3 原因関係者からの意見聴取

原因関係者から意見聴取を行った。

2 認定した事実

2.1 飛行の経過

J A 5 2 9 9 (以下「同機」という。)は、平成14年11月19日訓練飛行(多発限定変更訓練)のため教官である機長及び訓練生の計2名が搭乗し、長崎空港A滑走路18を離陸し、同空港B滑走路32を使用して5回の連続離着陸訓練を予定していた。

長崎空港事務所に通報された同機の飛行計画の概要は、次のとおりであった。

飛行方式：有視界飛行方式、出発地：長崎空港、移動開始時刻：09時30分、
巡航速度：130kt、巡航高度：VFR、経路：場周経路、目的地：長崎空港、
所要時間：55分間、持久時間で表された燃料搭載量：4時間52分、
搭乗者数：2名、その他の情報：訓練、離着陸5回

搭乗者及び管制機関等からの情報を総合すると、同機の飛行は、概略次のとおりであった。なお、長崎空港は、A滑走路(18/36)とB滑走路(14/32)の2本の滑走路を有し、A滑走路は、長さ1,200m、幅30mで主に小型機等の離着陸に使用され、B滑走路は、長さ3,000m、幅60mで主に大型機の離着陸及び小型機の離着陸訓練に使用されている。

同機は、訓練生及び教官により飛行前点検が行われたが異常はなかった。その後、訓練生が左席、教官が右席に着座して09時41分長崎空港A滑走路18を離陸した。

当日は、訓練生の多発限定変更(事業用操縦士技能証明の限定事項として双発機を追加)の訓練の内、B滑走路の場周経路を使用した離着陸訓練で、1回目は、

B滑走路32にフラップを使用せずに着陸し、引き続き離陸した。

2回目は、B滑走路を使用して、短距離着陸からの通常離陸を行い、3回目及び4回目は、右エンジン模擬不作動状態（右エンジンのマニホールド・プレッシャーが13 inHg以下の状態）での着陸から両エンジンにより離陸した。

5回目は、左エンジン模擬不作動状態での着陸訓練に入った。

(1) 教官によれば、事故に至るまでの経過は、概略次のとおりであった。

同機は、5回目の訓練で離陸して機首方位を変えずにアップウインドレグを延長して飛行中、左エンジン模擬不作動状態とした。

その後、長崎空港飛行場管制所（以下「タワー」という。）より「ダウンウインドレグに入ったら通報して下さい」という指示があり、ダウンウインドレグに入った。ダウンウインドレグをコールして、しばらく飛行後、左真横にB滑走路32末端を視認して、フラップをアプローチ位置（15°）とした。

さらに、同機は、ダウンウインドレグからベースレグの少し手前付近で、脚下げ操作を実施しようかという時に、タワーより右旋回待機を指示された。これを受け、私は、右横に琴ノ雄岳（標高約1,400ft）があり、高度1,000ftで飛行しており、また、左エンジン模擬不作動状態であったため右旋回は無理と判断した。そこで、私は、更にこの状態での訓練を継続するために、タワーへ「右旋回はできません。ダウンウインドレグの延長を要求します」と通報し、了解された。当時、B滑走路32最終進入コースには大型機が進入中であった。この時、訓練生は、高度1,000ftで飛行していたため、前方の大草付近の山並（標高約1,100ft）が気になり、高度を1,500ftに上昇するために右エンジンのパワーを最大にして上昇に移った。さらに、訓練生は、上昇率を増やすため、フラップをアプローチ位置からアップ位置に戻した。その後、高度1,500ftでレベル・オフし、降下する大型機よりも高い進入コースで回り込んで飛行した。この時、タワーより「次の大型機の進入があります」との通報があった。

私は、大型機の後方乱気流を回避するための間隔設定と後続の大型機との間隔設定の関係から、B滑走路32での離着陸訓練は難しいと判断し、タワーに対し「滑走路36への着陸を要求します」と通報した。この時点での通報は、タワーの交信が混み合っていたことから、タワーには通じておらず、ベースレグ中央付近で再度「滑走路36への着陸を要求します」と通報した。

訓練生は、その後、大型機の後方乱気流に入らないように右側の方に避

後方に入ろうとした時、タワーから「滑走路36左ベースレグで通報して下さい」との指示があった。この位置（B滑走路32ファイナル）からA滑走路36に向かうには、右前方に白島があり、訓練生は最初白島を避け東側に行こうとしたが、この状態からは飛行が難しいため、機体を少し左に傾けながら西側へ行き、少し膨らむような形でA滑走路36ベースレグに乗った。

同機は、ベースレグに乗った後、エンジン出力を絞りフラップをアプローチ位置とし、高度が1,500ftであったことから、やや深めのパスで飛行した。その後、タワーより「着陸を許可します」の指示があり、大型機の後方乱気流を気にしながら、ゆっくりと高度処理を行いつつ降下した。

この時、左エンジン模擬不作動状態（スロットルを13inHg以下に絞った状態）での飛行中のため、脚警報器の警報音はずっと鳴りっ放しであった。

訓練生は、A滑走路36に着陸する場合には進入角3°のパスに会合する地点で脚を下げ位置とするのであるが、今回はダウンウインドレグを延長したため、周囲の山の存在、降下指示、白島を避けるための針路の修正、速度の修正等に注意を奪われて、グライドパスとの会合地点で脚を下げ位置にすることを失念し、更にギア3グリーン（脚下げ位置となっていることを示す脚位置灯3個の緑色灯）の点灯の確認もしなかった。この時、私も訓練生に対し脚下げ操作の指導、確認を失念した。

その後、訓練生は、B滑走路32方向へ飛行した後、白島を右下に見ながら右旋回し、A滑走路36の最終進入コースに入り、A滑走路36の中心線延長上に乗ったことを確認してフラップをフル・ダウン（30°）とした。この時、訓練生がランディング・チェック・リストを実施したかどうか定かでない。また、私は、この位置で訓練生に対しランディング・チェック・リストの要求をしなかった。

訓練生は、最終進入コースに入り速度が100ktになるように作動中のエンジンの出力を調整した。高度約200ftでは、脚は下げ位置であるか、更に脚下げの3個の緑色灯は点灯しているかの呼唱、再確認をするのであるが、これも実施しなかった。

私は、訓練生の最終進入でいつも滑走路末端から進入角が下に潜る傾向にあったため、訓練生にそのことを注意し、私自身もそのことに注意を向けていた。このため、私は、ランディング・チェック・リストの再確認及びチェックリスト・コンプリートの呼唱を聞き漏らし、訓練生に対し脚下

げ操作の指示を行わず、脚位置灯の3個の緑色灯点灯の呼唱、再確認等を自らも実施しなかった。

さらに、私は、訓練生の最終進入が低くなり過ぎないこと、及びエイミング・ポイント（滑走路上のねらいの点）がずれないことに気が向いていた。また、私は、訓練生の操縦経験が長く、同訓練所での操縦経験が30時間もあったことから、訓練生をすっかり信頼していた部分があった。

接地直前、返し操作を始めた後にプロペラが地面を叩いたと同時に、訓練生は、反射的に着陸復行の手順を行おうとして、パワーを増加し脚レバーを下げ位置にしたが、私が操縦桿を取りパワーを絞った。

同機は、これまでの速度と接地時出したパワーの分でちょっと浮かび上がり、滑走路面にバウンドした後、胴体下部を擦過損傷しながら滑走路中央部分を直進して、センター・ラインの左寄りに停止した。

(2) 訓練生によれば、事故に至るまでの経過は、概略次のとおりであった。

私は、「滑走路36へ着陸」を要求後、フラップをアプローチ位置にして、大型機の後方乱気流に注意しながら、ゆっくりと高度処理をした。

その時、脚下げについては、着陸地点まで距離もあるし、今回はダウンウインドレグを延長していたため、滑走路36のグライドパスに会合した所だと考え、脚下げを実施しなかった。

私は、降下中、大型機の後方乱気流のことも考え、当初、「臼島の東側の経路を通過する」と言ったが、経路上に臼島があったため、これを避けようと島の西側を通過することを教官に告げた。その後、大型機を追いかけるようにして滑走路36に向けて飛行した。この時は、左エンジン模擬不作動状態であり、このため警報器は鳴動していたと思う。この日、私は、3回目の一発動機模擬不作動状態での訓練であったことから、警報音はこのために鳴っている音だと思い、脚の警報音の認識は薄れていた。私は、この状態でフラップをフル・ダウンにして、その後ランディング・チェック・リストを実施しないまま進入した。私は、通常高度200ftでギア等の再確認及びチェックリストの呼唱、再確認を実施するのであるがこれが抜けていた。また、教官からの脚下げ及び呼唱、再確認の指示もなかった。

私の今回の訓練では、ダウンウインドレグで右旋回待機を指示されたが旋回できない状態であったことから、ダウンウインドレグを延長しなければならなくなり、更に高度を高く取らなければならなかったことや、ベースレグでフラップをアプローチ位置にしなければならなかったこと、左エンジン模擬不作動状態での警報音が最初から頭に入っていたこと、大型機が進入してきており、その後にも後続の大型機が進入してきて早く旋

回しなけりばならなかつたこと及び交通量が多くタワーとの交信が輻輳してゐたことで注意が散漫になつた。これまで、場周経路で高度1,300ftまでは上がったことはあつたが、高度1,500ftまで上がったのは今回が初めてだつた。

事故発生地点は、長崎空港A滑走路36中央付近で、事故発生時刻は、10時24分ごろであつた。

(付図1、2及び写真1、2参照)

2.2 人の死亡、行方不明及び負傷

死傷者はいなかつた。

2.3 航空機の損壊に関する情報

2.3.1 損壊の程度

中 破

2.3.2 航空機各部の損壊の状況

胴体下部	擦過損傷
	脚格納ドア損傷
フラップ	破損
エンジン	NO.2エンジン・クランク・シャフト湾曲
プロペラ・ブレード	湾曲損傷
降着装置	主脚ブレーキ擦過損傷
VHFアンテナ等	擦過損傷

2.4 航空機以外の物件の損壊に関する情報

A滑走路36進入端より約313mの地点から約613mの間に滑走路面への擦過痕があつた。

2.5 航空機乗組員に関する情報

(1) 機長 男性 60歳

事業用操縦士技能証明書(飛行機)

第5430号

昭和48年8月31日

限定事項 陸上単発機

昭和48年8月31日

陸上多発機

昭和51年3月29日

計器飛行証明

第5533号

	平成 3 年 4 月 2 3 日
操縦教育証明	第 8 6 8 号
	昭和 5 1 年 5 月 8 日
第 1 種航空身体検査証明書	第 1 3 1 7 0 0 2 3 号
有効期限	平成 1 5 年 7 月 2 3 日
総飛行時間	1 5 , 7 8 8 時間 1 7 分
最近 3 0 日間の飛行時間	3 1 時間 5 3 分
同型式機による飛行時間	3 , 2 6 5 時間 1 2 分
最近 3 0 日間の飛行時間	3 1 時間 5 3 分
(2) 訓練生 男性 4 1 歳	
事業用操縦士技能証明書 (飛行機)	第 9 2 8 6 号
	昭和 5 9 年 6 月 2 0 日
限定事項 陸上単発機	昭和 5 9 年 6 月 2 0 日
第 1 種航空身体検査証明書	第 1 3 7 4 0 1 0 9 号
有効期限	平成 1 5 年 5 月 1 5 日
総飛行時間	4 , 3 2 8 時間 5 3 分
最近 3 0 日間の飛行時間	8 時間 3 0 分
同型式機による飛行時間	3 1 時間 4 3 分
最近 3 0 日間の飛行時間	8 時間 3 0 分

2.6 航空機に関する情報

2.6.1 航空機

型 式	ビーチクラフト式 5 8 型
製造番号	TH - 1 5 8 0
製造年月日	平成 2 年 2 月 9 日
耐空証明書	第大 - 1 4 - 1 6 5 号
有効期限	平成 1 5 年 7 月 2 日
総飛行時間	5 , 2 5 1 時間 1 4 分
定期点検 (100時間点検、平成14年11月9日実施) 後の飛行時間	3 時間 4 6 分
(付図 3 参照)	

2.6.2 重量及び重心位置

事故当時、同機の重量は約 5 , 0 3 7 lb、重心位置は 7 8 . 3 in と推算され、いずれも許容範囲 (最大離陸重量 5 , 5 0 0 lb、事故当時の重量に対応する重心範囲 7 6 . 8 ~ 8 6 . 0 in) 内にあったものと推定される。

2.6.3 燃料及び潤滑油

燃料は航空用ガソリン100、潤滑油はフィリップス 20W50であった。

2.7 気象に関する情報

事故関連時間帯の長崎空港の定時航空実況気象通報式(METAR)の気象観測値は、次のとおりであった。

10時00分 風向/風速 VRB03kt、視程/雲 CAVOK、気温 09、
露点温度 00、QNH 30.41inHg

11時00分 風向 260° 200V310、風速 04kt、
視程/雲 CAVOK、気温 10、露点温度 -01、
QNH 30.40inHg

(注) VRB03kt：平均風速が3ktで、風向変動幅が60°以上あり、方向を特定できないこと

200V310：10分間の風向が、変動幅200°～310°の間で変動していること

CAVOK：視程が10km以上で5,000ft又は最大の最低扇形別高度のどちらか高い値未満に雲がない状態のこと
すべての高度にわたって積乱雲、塔状積雲がないこと

2.8 事故現場及び残がいに関する情報

2.8.1 事故現場の状況

事故現場は、長崎空港A滑走路上で、滑走路36進入端から313～613mにおいて、フラップ及びプロペラ等による痕跡が残されていた。

A滑走路36進入端より約313mの地点から、滑走路中心線を中心として左右対称にフラップ痕が残されていた。同進入端より約318mの地点から左右のプロペラ痕(ピッチ間隔約76cm)が始まり、右プロペラ痕が約345mの地点まで残されていた。さらに、約470mの地点から約484mの間に右プロペラの痕跡が残されていた。

また、同機は、同進入端より約386mの地点で胴体を滑走路に接地させ、同進入端から約613m、中心線より西側(左)へ約6mの位置で機首をほぼ360°に向けた状態で停止していた。同進入端から約320mの地点から約600mの間の滑走路上にはVHFアンテナ、ATCトランスポンダー・アンテナ、ADFアンテナ及びアンチ・コリジョン・ライト等の破片が散乱していた。

(付図1、2及び写真1、3参照)

2.8.2 損壊の細部状況

主要な部分の損壊状況は、次のとおりであり、いずれも胴体着陸時に生じたものと推定される。

(1) 胴体下部

フィッティング・ロースパー、キール及びバルクヘッドを損傷していた。
主脚格納ドアは、左右ともに損傷していた。
前脚ドアは、開閉用ロッドが変形していた。

(2) フラップ

左右フラップとも、翼根側を破損していた。

(3) エンジン

No.2エンジンのクランク・シャフトは、やや湾曲していた。

(4) プロペラ

プロペラ・ブレードは、すべて6枚とも先端から約25cmの箇所の後方に湾曲し、擦過損傷していた。

(5) 降着装置

主脚ブレーキは、左右ともに擦過損傷していた。

(6) VHF アンテナ等

VHF アンテナ、ATC トランスポンダー・アンテナ、DME アンテナ、ADF アンテナ及びアンチ・コリジョン・ライトが擦過損傷していた。

(写真4参照)

2.9 航空保安施設に関する情報

同機が利用していたと推定される長崎VOR/DMEは、正常に運用されていた。

2.10 通信に関する情報

同機は、長崎空港を離陸後、長崎タワーと118.5MHzで交信しており、その交信状態は良好であったことから、同機の通信装置は正常に作動していたものと推定される。

2.11 火災及び消防に関する情報

長崎空港事務所は、10時25分管制塔よりA滑走路で小型機が胴体着陸した旨の連絡を受け、高速化学消防車1台及び指揮車を出動させた。

さらに、連絡を受けた海上自衛隊は、10時37分化学消防車、粉末化学消防車、給水車及び救急車各1台を出動させた。

機体は、A滑走路36中央付近でかく座停止しており、火災の発生、燃料漏れ及び

搭乗者の負傷もなかった。このことから、空港事務所は、10時59分消防体制を解除した。なお、同事故に際し、消防関係車両計9台及び消防関係者計24名が出動した。

また、同事故のため、10時25分から15時52分の間、A滑走路を閉鎖した。

2.12 事実を認定するための試験及び研究

2.12.1 脚のセーフティ・スイッチ等の調査

同機の脚のセーフティ・スイッチの機能の点検及び脚系統の作動試験を実施した結果は、次のとおりであった。

- (1) 脚の上げ下げは、脚レバーの操作により、すべての脚を1台の電動モーターで行う機構となっており、その機能は正常であった。
- (2) 左主脚には、オレオ・ストラットが伸び切った状態から約2cm縮んだ時に、フライト・モードからグランド・モードに切り替わり、機体が地上にある時に誤って脚上げ操作を行っても、脚が引き込まれるのを防止するセーフティ・スイッチが装備されており、その機能に異常は認められなかった。
- (3) 脚のダウン・ロック機構、位置灯（ダウン・ロックを示す3個の緑色灯及びイン・トランジットを示す1個の赤色灯）及び警報ホーンの機能に異常は認められなかった。
- (4) ランディング・チェック・リストは、計器パネルに貼付されていた。

（写真2参照）

2.12.2 同機の脚警報器及びGEAR UPアナウンシエーターは、以下のいずれかの条件が満たされた時に作動並びに鳴動することを確認した。

- (1) フラップがフル・ダウン（着陸位置）で脚上げ状態
- (2) 脚上げ状態でいずれかの発動機のマニホールド・プレッシャーが1.3 inHg以下

2.13 その他必要な事項

2.13.1 本飛行に関し、航空交通管制圏内において、航空機が操縦の練習のための飛行を行うことについて、航空法第92条第1項ただし書の規定による許可を受けていた。

2.13.2 同機の飛行規程には、着陸装置の状態を示す位置灯及び警報器について、以下のとおり記述されていた。（引用文中に「S/N TH-1545以降の機体」とあるが、同機は「TH-1580」であり該当する。）

別添E システム概要 (抄)

3. 計器板

3.3 アナウンシエーター・システム

アナウンシエーターは、「点灯時可読」式である。アナウンシエーター・システムがカバーするアドバイザリー又は警報状況が起こると、信号が発生して、当該アナウンシエーターが点灯する。アナウンシエーター・パネルの点灯ランプは、アドバイザリー又は警報状況が存在している間は点灯を続ける。

3.3.1 アナウンシエーター・パネル

GEAR UP 赤色

フル・フラップで着陸装置アップ又は、着陸装置がアップで、いずれかの発動機のマニホールド・プレッシャーが13 inHg以下。

6. 着陸装置

6.2 位置灯

脚位置灯はコントロール・スイッチの上にある。3個の緑色灯が三角形を作って、各脚を表しているが、これらの位置灯は、脚が下がってロックすると、点灯する。赤色灯が3個の緑色灯のすぐ右側にあって、脚の1個又はすべてが作動中又は中間位置にある時に点灯する。位置灯はすべて、脚を上げてロックすると消灯する。

6.4 警報器及びGEAR UPアナウンシエーター

脚を引っ込めた状態で双発飛行を維持するだけのエンジン・スピード以下にどちらか又は両方のスロットルを絞ると、警報器が間欠的に鳴る。また、S/N TH-1545以降の機体ではGEAR UPアナウンシエーターも点滅する。片発不作動での飛行中警報器は、スロットル警報器スイッチが回路を開放するまで不作動エンジンのスロットルを進めれば鳴り止む。

(注)

警報器及びGEAR UPアナウンシエーターを作動させるスイッチは、スロットルにより操作され、警報器(及び取付けられていれば、GEAR UPアナウンシエーター)は、同一のスロットル位置で、作動する。マニホールド・プレッシャーは、高度及び回転数により変わる。

S/N TH - 1545以降の機体では、警報器及びGEAR UPアナウンシエーターは、フラップがフル・ダウンで着陸装置が引き込まれても作動する。

2.13.3 教官の訓練及び技能審査

教官は、エアフライトジャパン株式会社（以下「同社」という。）の運航規程付属書航空機乗組員訓練審査要領に基づき、航空機乗組員の定期審査（機長定期審査）に平成14年6月28日合格していた。また、同社社内規定であるS.T.P（Standard Training Procedure Manual）第 巻教官及び技能審査担当操縦士規程に基づき、月1時間30分以上で計画した操縦教官定期訓練を受けていた。また、同規程に基づく平成14年度の操縦教官定期審査は、まだ行われていなかった。

2.13.4 同社のS.T.P 第 巻「バロン訓練教程」(抄)

2.13.4.1 CHECK LISTS AND PROCEDURESについて、以下のとおり記述されていた。

4 - 1 NORMAL CHECK LISTS AND PROCEDURES

1) GENERAL (抄)

- (1) Normal Check Listは飛行の各Phaseにおいて、Pilotがこれによる点検確認を行うことにより、各System及びComponentの正常な作動を確認し、航空機の安全な運航を確保するためのものである。
- (3) Touch And Go Training中における“ After Take Off Check List ”及び“ Approach Check List ”については、 印のItemを操作完了後、記憶により発声しながら確認し、Check Listを終了する。Landing Check Listは、Instrument Panel貼付のLanding Check Listを使用してもよい。
- (6) Check Listを完了したら、『 “ ” Check List Completed』と呼称する。

LANDING CHECK LIST

- | | | | |
|---|------------------|-------|--------------------|
| 1 | AIR CONDITIONING | ----- | OFF |
| 2 | LANDING GEAR | ----- | DOWN 3 GREEN |
| 4 | FLAPS | ----- | DN(OR AS REQUIRED) |
- （フラップをダウン位置又は、必要に応じて）

2.13.4.2 NORMAL TRAFFIC PATTERNについて、次の内容が図示されていた。

- (1) ベースレグから最終進入コース手前で、フラップをフルダウンとし、ランディング・チェック・リストを実施する。
- (2) 最終進入コース上で、脚位置灯の3個の緑色灯の点灯を呼唱、再確認後、ランディング・チェック・リストの完了の呼唱、再確認をする。

2.13.5 同社のトレーニング・ガイドには、着陸時の脚下げの時期について、以下のとおり記述されていた。

・ 着 陸 (抄)

4 . EXTEND DOWN WIND LEG

Down Wind LegをExtendした場合のGear Downの時期は、Glide Pathに会合するPointとする。

3 事実を認定した理由

3.1 解 析

3.1.1 教官及び訓練生は、ともに適法な航空従事者技能証明及び有効な航空身体検査証明を有していた。

3.1.2 同機は、有効な耐空証明を有し、所定の整備及び点検が行われていた。

教官及び訓練生の口述から、同機は、機体、エンジン及び諸系統には故障又は作動不良はなく、事故発生まで異常はなかったものと推定される。

3.1.3 当時の気象状況は、本事故には関連はなかったものと推定される。

3.1.4 教官及び訓練生の口述並びに機体の調査から、同機がA滑走路36に着陸のため進入した際、同機の脚警報器は鳴動し、アナウンシエーター・パネルのGEAR UPの赤ランプが点滅し、脚下げ状態を表す脚位置灯の3個の緑色灯は消灯のままであったものと推定される。

3.1.5 2.1で述べたとおり、同機は、左エンジン模擬不作動状態での着陸訓練を行っており、通常はB滑走路に着陸する場合にはB滑走路のベースレグに入っすぐ脚下げ操作を行っていた。同機はB滑走路32ダウンウインドレグを延長したこと及び大型機の進入が連続していたことで、訓練中B滑走路での訓練を変更しA滑走路へ進入することにインテンション(意図)を変えたため、脚下げ操作の地点が変更となり、その時点でB滑走路に進入するための脚下げ操作が不要となったことから、その後A滑走路に進入する際の脚下げ操作を行う時期に、脚下げを忘れたことに違和感を持つことなく、失念につながったものと推定される。

3.1.6 同機は、A滑走路36に着陸する場合には、最終進入コースのグライドパスに会合する地点で脚下げ操作し、引き続いて進入すべきであったが、教官及び訓練生の口述から、訓練生は脚下げ操作を失念し、更に教官が脚下げ操作の呼唱、確認を指導しなかったため、その後も脚下げ操作を行わなかったものと推定される。

このため、同機は、A滑走路36に胴体着陸となり、胴体下部を滑走路に接触させ、機体を損傷させたものと推定される。

3.1.7 教官及び訓練生の口述から、同機においては、A滑走路36への進入中、脚上げの状態で左エンジン出力が13 inHg以下に絞られていたことから、同機の脚警報音は飛行中継続して鳴動し続けていた。このため、教官及び訓練生は、脚下げをしなければならない時期に至っても、脚下げ操作をすることに気付かなかったものと推定される。

さらに、教官及び訓練生が脚下げ操作に気付かなかったことについては、以下のことが関与したものと推定される。

- (1) 訓練生は、ノーマル・トラフィック・パターンのプロシージャ（手順）や確認を順次実施しなかったこと及び教官は訓練生に対しこれらを適切に指導していなかったこと
- (2) 教官、訓練生ともに、最終進入の点検確認のためのランディング・チェック・リストの呼唱、確認を実施していなかったこと、また、教官は、訓練生に対し、これらに関する呼唱、確認を適切に指導していなかったこと
- (3) アナウンシエーター・パネルのGEAR UP赤色灯が点滅していたにもかかわらず、脚位置灯の脚下げ状態を示す3個の緑色灯が点灯していないことを確認しなかったこと

3.1.8 訓練生の口述から、訓練生は、同機の最終進入段階での脚下げの時期に交通が輻輳していたことで、通常の場合周経路を延長する経路を求めたこと、大型機の進入が連続していたことで途中から訓練の意図を変えたこと、及び左エンジン模擬不動作状態での訓練であったため、操縦の難しい飛行形態であり、かつ操作が煩雑だったことから、これらに意識が集中し、脚下げ操作が行われず最終着陸の点検確認も確実に行われなかったことが推定される。

3.1.9 2.1(1)に記述したことから、教官は、3.1.8で述べたことに加えて、同機の最終進入時、訓練生には滑走路末端付近で高度が低くなり過ぎる傾向があったこと、先行機である大型機の後方乱気流を避けるため、高度を通常より高く取らねばならなかったこと、大型機が後に続いていたことで速度調整が必要であったこと及

びA滑走路36最終進入で訓練生が進入方向を迷ったこと等で、これらに注意が向けられていたことが推定される。さらに、訓練生の操縦経験年数が長かったことから、訓練生の操縦操作を信頼していたことが考えられる。

これらのことから、教官の訓練生指導に対する注意配分が適切でなくなっていたものと推定される。

3.1.10 2.1(1)に記述したとおり、接地直前プロペラが地面を叩いたと同時に、訓練生が着陸復行を行おうとした時、教官が操縦桿を取りパワーを絞ったことについては、適切な処置であったものと推定される。

4 原因

本事故は、左エンジン模擬不作動状態での訓練中、訓練生が脚下げ操作を失念し、また、教官も脚下げ操作の確認を失念したため、脚上げのまま滑走路へ進入し、胴体着陸となり機体を損傷したことによるものと推定される。

なお、訓練生及び教官が脚下げ操作及びその確認を失念したことについては、以下のことが関与したものと推定される。

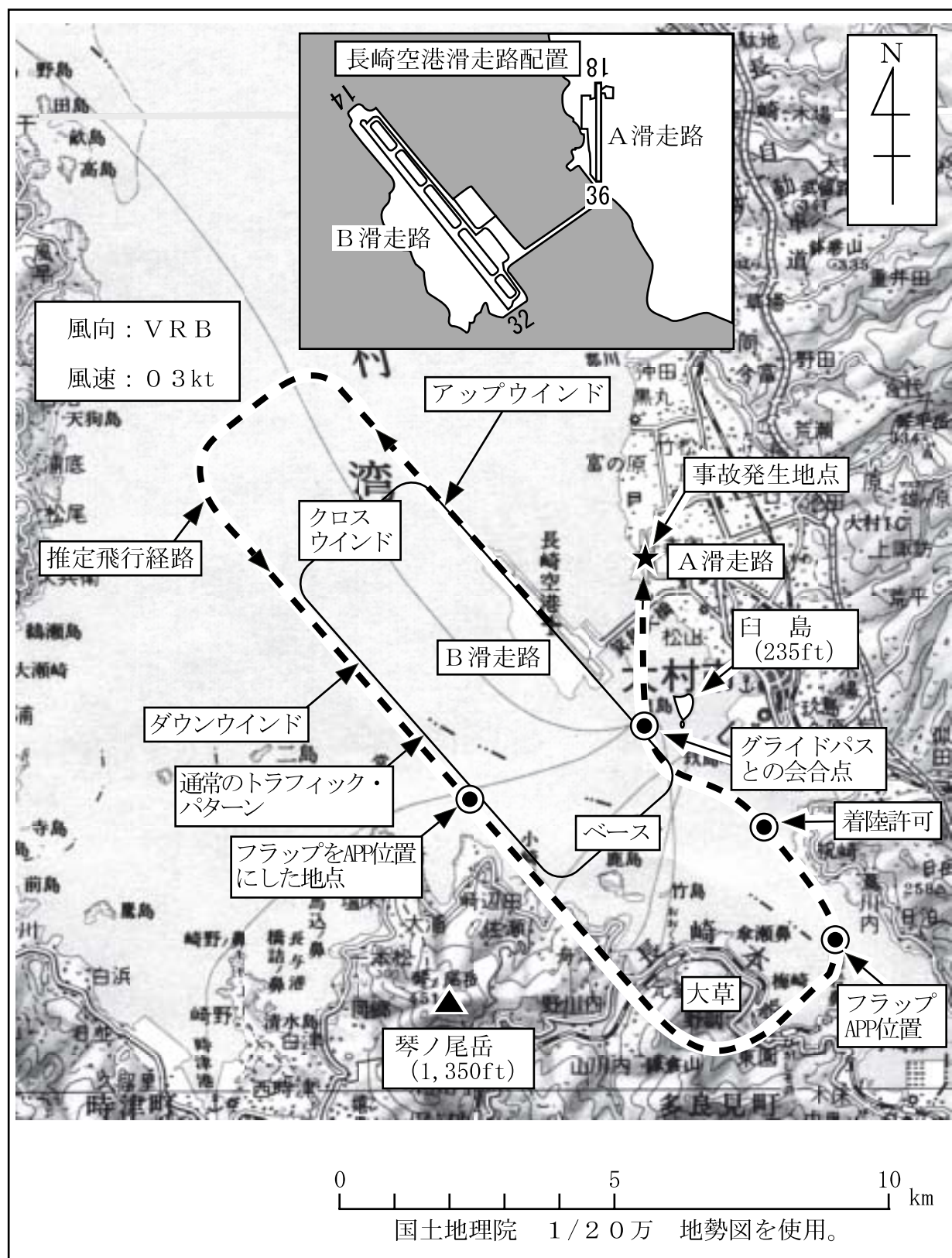
- (1) 左エンジン模擬不作動状態で最終進入中、脚下げ操作のための警報音が連続して鳴動していたが、この警報音は、周回進入中も左エンジン出力を絞っていたことから鳴動し続けていたため、教官及び訓練生は、脚下げをしなければならぬ時期に至っても、脚下げ操作をすべきことに気付かなかったこと
- (2) 左エンジン模擬不作動状態での訓練中、操縦の難しい飛行形態であり、かつ操作が煩雑だったこと、及び脚下げ操作の地点が変更となり、脚を下げるべき時期に交通が輻輳していたこと等により、ほかの操作に意識が集中していた。これらのことから、ノーマル・トラフィック・パターン等の手順に基づく脚位置灯及び GEAR UPアナウンスiererについての基本的な点検、確認及びランディング・チェック・リストの呼唱、確認並びに最終進入における点検確認が訓練生により行われなかったこと、並びに訓練生に対してそれらを実施することの指導等が教官により行われなかったこと

5 参考事項

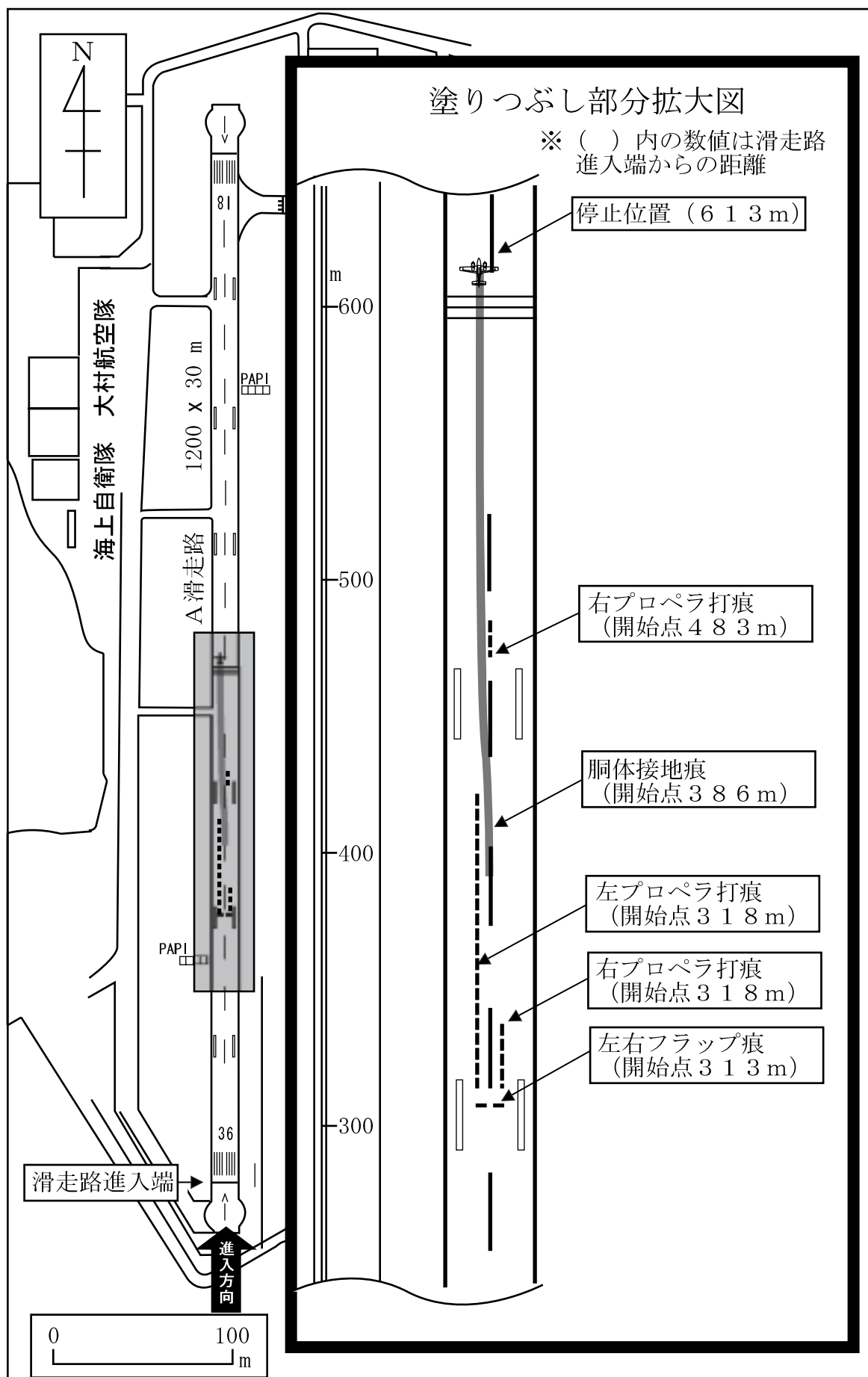
エアフライトジャパン株式会社は、平成14年12月3日事故再発防止のため、次のとおり改善措置を実施した旨を国土交通省東京航空局保安部運用課長あて報告した。

1. 脚下げ操作の失念を防止する対策等についての訓練教程類の改訂を行った。
2. 教官、訓練生全員に対し、上記1の対策に関する教育及び指導を行った。

付図1 推定飛行経路図



付図2 事故現場見取図



付図3 ビーチクラフト式58型三面図

単位：m

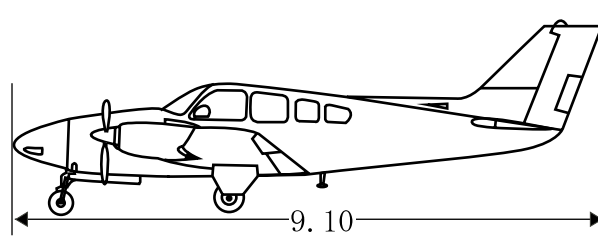
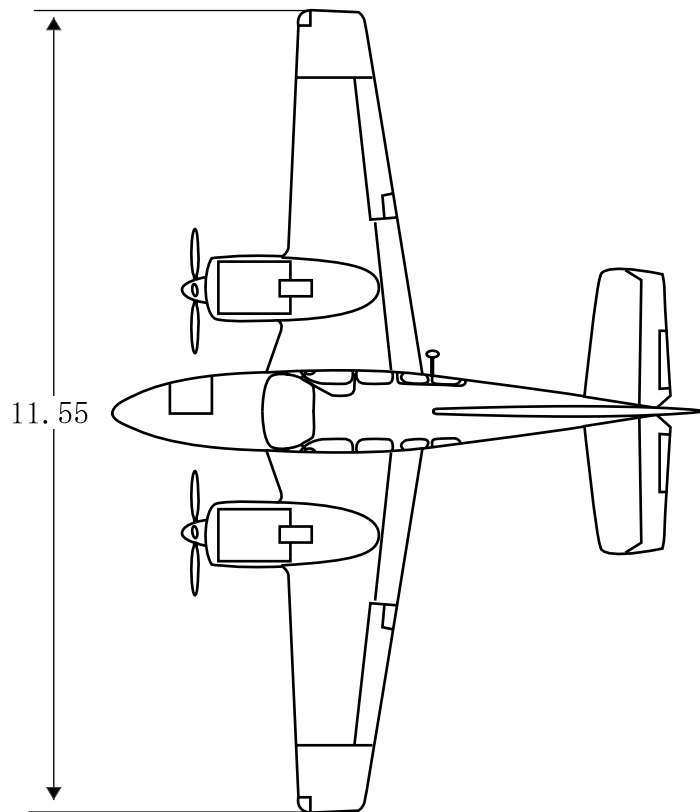
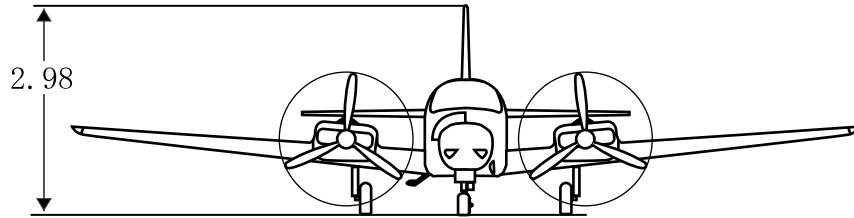


写真1 事故機前面



写真2 事故機の計器盤

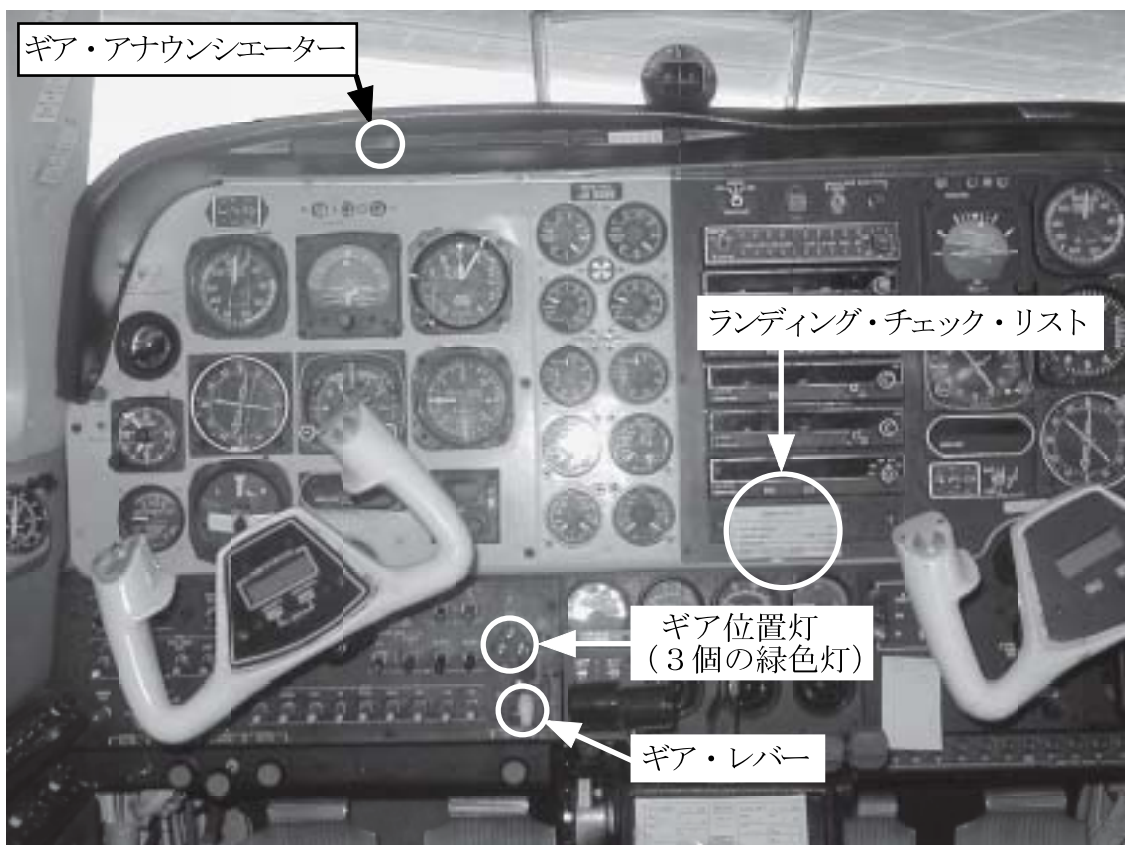


写真3 事故現場



写真4 胴体下部

